

AL/2021(2022)/65/T-I

සියලු ම හිමිකම් ඇවිරිණි / முழுப் பதிப்புரிமையுடையது / All Rights Reserved

ශ්‍රී ලංකා විභාග දෙපාර්තමේන්තුව ශ්‍රී ලංකා විභාග දෙපාර්තමේන්තුව ශ්‍රී ලංකා විභාග දෙපාර්තමේන්තුව ශ්‍රී ලංකා විභාග දෙපාර්තමේන්තුව ශ්‍රී ලංකා විභාග දෙපාර්තමේන්තුව  
 இலங்கைப் பரீட்சைத் திணைக்களம் இலங்கைப் பரීட்சைத் திணைக்களம் இலங்கைப் பரීட்சைத் திணைக்களம் இலங்கைப் பரීட்சைத் திணைக்களம் இலங்கைப் பரීட்சைத் திணைக்களம்  
 Department of Examinations, Sri Lanka Department of Examinations, Sri Lanka Department of Examinations, Sri Lanka Department of Examinations, Sri Lanka Department of Examinations, Sri Lanka  
 ශ්‍රී ලංකා විභාග දෙපාර්තමේන්තුව ශ්‍රී ලංකා විභාග දෙපාර්තමේන්තුව ශ්‍රී ලංකා විභාග දෙපාර්තමේන්තුව ශ්‍රී ලංකා විභාග දෙපාර්තමේන්තුව ශ්‍රී ලංකා විභාග දෙපාර්තමේන්තුව  
 இலங்கைப் பரීட்சைத் திணைக்களம் இலங்கைப் பரීட்சைத் திணைக்களம் இலங்கைப் பரීட்சைத் திணைக்களம் இலங்கைப் பரීட்சைத் திணைக்களம் இலங்கைப் பரීட்சைத் திணைக்களம்  
 Department of Examinations, Sri Lanka Department of Examinations, Sri Lanka Department of Examinations, Sri Lanka Department of Examinations, Sri Lanka Department of Examinations, Sri Lanka

අධ්‍යයන පොදු සහතික පත්‍ර (උසස් පෙළ) විභාගය, 2021(2022)  
 கல்விப் பொதுத் தராதரப் பத்திர (உயர் தர)ப் பரீட்சை, 2021(2022)  
 General Certificate of Education (Adv. Level) Examination, 2021(2022)

ඉංජිනේරු තාක්ෂණවේදය I  
 பொறியியற் தொழினுட்பவியல் I  
 Engineering Technology I

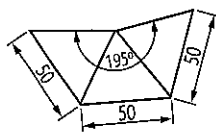
65 T I

පැය දෙකයි  
 இரண்டு மணித்தியாலம்  
 Two hours

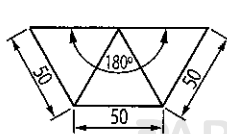
அறிவுறுத்தல்கள் :

- \* எல்லா வினாக்களுக்கும் விடை எழுதுக.
- \* விடைத்தாளில் தரப்பட்டுள்ள இடத்தில் உமது சுட்டெண்ணை எழுதுக.
- \* விடைத்தாளின் மறுபக்கத்தில் தரப்பட்டுள்ள அறிவுறுத்தல்களைக் கவனமாக வாசித்துப் பின்பற்று.
- \* 1 தொடக்கம் 50 வரையுள்ள வினாக்கள் ஒவ்வொன்றுக்கும் (1), (2), (3), (4), (5) என இலக்கமிடப்பட்ட விடைகளில் சரியான அல்லது மிகப் பொருத்தமான விடையைத் தெரிந்தெடுத்து, அதனைக் குறித்து நிற்கும் இலக்கத்தைத் தரப்பட்டுள்ள அறிவுறுத்தல்களுக்கு அமைய விடைத்தாளில் புள்ளடி (x) இடுவதன் மூலம் காட்டுக.
- \* ஒரு வினாவுக்கு 01 புள்ளி வீதம் மொத்தப்புள்ளிகள் 50 ஆகும்.
- \* செய்நிரற்படுத்துப்படாத கணிப்பான்களைப் பயன்படுத்துவதற்கு அனுமதி வழங்கப்படும்.

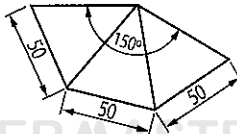
1. நீளத்தை அளவிடும் உபகரணமொன்றில் அளவுக்கோட்டு வழு உள்ளது. அதிலுள்ள ஒவ்வொரு உண்மை சென்ரிமீற்றரும் 1 mm குறைவாகக் காட்டுகின்றது. இந்த உபகரணத்தைப் பயன்படுத்தி பக்கமொன்றின் உண்மை நீளம் 20 cm ஆக அமைந்த சதுரத்தின் பக்கமொன்று அளவிடப்பட்டது. இந்த அளவீட்டிற்கு அமைய கணிப்பிடும்போது இந்தச் சதுரத்தின் பரப்பளவு  
 (1) 324 cm<sup>2</sup> (2) 361 cm<sup>2</sup> (3) 400 cm<sup>2</sup> (4) 441 cm<sup>2</sup> (5) 484 cm<sup>2</sup>
2. இலங்கையின் தேசிய மின்வழங்கல் தொடர்பான பின்வரும் கூற்றுகளைக் கருதுக.  
 A - 230 V வழங்கல் வோல்ற்றளவு தரமாகும்.  
 B - 230 V வழங்கல் வோல்ற்றளவு விவரக்கூற்றாகும்.  
 C - 230 V வழங்கல் வோல்ற்றளவு ஒழுங்குவிதியாகும்.  
 இவற்றில் சரியான கூற்று / கூற்றுகள்  
 (1) B மாத்திரம் (2) A, B ஆகியன மாத்திரம் (3) A, C ஆகியன மாத்திரம்  
 (4) B, C ஆகியன மாத்திரம் (5) A, B, C ஆகிய எல்லாம்
3. இலங்கையின் உற்பத்தித்துறை தொடர்பான பின்வரும் கூற்றுகளைக் கருதுக.  
 A - உள்நாட்டு உற்பத்திகளின் ஏற்றுமதி, உள்நாட்டுப் பொருளாதாரத்தில் சாதகமான தாக்கத்தை ஏற்படுத்தும்.  
 B - இறக்குமதிப் பிரதியீடுகளின் பயன்பாடு உள்நாட்டுப் பொருளாதாரத்தில் சாதகமான தாக்கத்தை ஏற்படுத்தும்.  
 C - உற்பத்திகளுக்கான மூலப்பொருள்களின் இறக்குமதித் தடை, உள்நாட்டுப் பொருளாதாரத்தில் சாதகமான தாக்கத்தை ஏற்படுத்தும்.  
 இவற்றில் சரியான கூற்று / கூற்றுகள்  
 (1) A மாத்திரம் (2) B மாத்திரம் (3) A, B ஆகியன மாத்திரம்  
 (4) A, C ஆகியன மாத்திரம் (5) A, B, C ஆகிய எல்லாம்
4. பக்க நீளம் 50 mm இணைக் கொண்டு, அடி இல்லாத சமபக்கமான நான்குக்கியின் சரியான விருத்தி உரு எது?



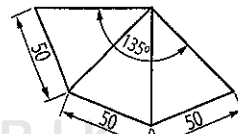
(1)



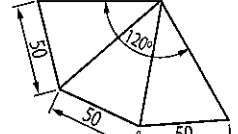
(2)



(3)

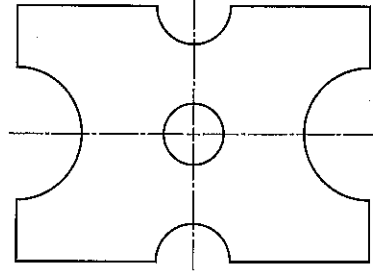


(4)



(5)

5. கீழே காட்டப்பட்டுள்ள பொறிப்பகுதி மத்திய கோடுகள் பற்றிச் சமச்சீரானதாகும். இந்தப் பகுதியைத் தயாரிப்பதற்குப் பயன்படுத்தப்படும் பொறியியல் வரைதலின் மீது காட்டப்பட வேண்டிய, ஆகக் குறைந்த பரிமாணங்களின் எண்ணிக்கை



- (1) 4 (2) 5 (3) 6 (4) 7 (5) 8

6. வணிகச் செயன்முறையின் போது மேற்கொள்ளப்படும் சந்தை ஆய்வுகள் பற்றிய பின்வரும் விடயங்களைக் கருதுக.

A - நுகர்வோரின் தேவைகள் தொடர்பான தரவுகளைப் பெறுவதற்கான வினாக்கொத்தினை திறம்படப் பயன்படுத்தலாம்.

B - இலங்கையில் வணிகமொன்றைப் பதிவுசெய்வதற்கு சந்தை ஆய்வு அறிக்கை அவசியமாகும்.

C - நேர்காணல் மூலமாகச் சேகரிப்படும் தரவுகள் இரண்டாம்நிலைத் தரவுகள் எனக் கருதப்படும்.

இவற்றில் சரியான கூற்று / கூற்றுகள்

- (1) A மாத்திரம் (2) B மாத்திரம் (3) C மாத்திரம்  
(4) A, B ஆகியன மாத்திரம் (5) A, C ஆகியன மாத்திரம்

7. அடிப்படை முகாமைத்துவச் செயற்பாடுகள் பற்றிய சரியான கூற்று எது?

- (1) முகாமைத்துவ ஆற்றல் இயல்பான திறனாக அமைவதுடன் அதனைப் பயிற்சி மூலமாக மேம்படுத்திக் கொள்ள முடியாது.  
(2) ஆக்கத்திறன், இயல்பான திறனாக அமைவதுடன் அதனைப் பயிற்சி மூலமாக மேம்படுத்திக் கொள்ள முடியாது.  
(3) ஒழுங்கமைத்தல் எனப்படுவது வணிக இலக்குகளை இனங்காணலாகும்.  
(4) கட்டுப்படுத்தல் எனப்படுவது நோக்கங்களை அடைவதற்கென வளங்களை முகாமை செய்தலாகும்.  
(5) வணிகத்துறையில் ஊக்குவிப்பு எனப்படுவது மேற்கொள்ளப்பட்ட பணிகளுக்கு போதியளவு வேதனை வழங்குதலாகும்.

8. சுகாதாரம் மற்றும் பாதுகாப்பு தொடர்பான பின்வரும் கூற்றுகளைக் கருதுக.

A - இடர் எனப்படுவது வாழ்க்கைக்கு, சுகாதாரத்துக்கு, சொத்துக்களுக்கு அல்லது சூழலுக்குப் பாதிப்பை ஏற்படுத்தும் விபத்தாகும்.

B - விபத்து ஏற்படக்கூடிய நிகழ்தகவின் அடிப்படையிலே ஆபத்து தங்கியிருக்கும்.

C - முறையான பயிற்சியின் மூலமாக எல்லா இடர்களையும் தவிர்த்துக்கொள்ள முடியும்.

இவற்றில் சரியான கூற்று / கூற்றுகள்

- (1) A மாத்திரம் (2) B மாத்திரம் (3) C மாத்திரம்  
(4) A, B ஆகியன மாத்திரம் (5) A, C ஆகியன மாத்திரம்

9. அதிக நீளம் கொண்ட செங்கற் சுவர்களைக் கட்டும்போது செங்கற் சுவர்க்கட்டின் கட்டமைப்பு ரீதியான பாதுகாப்பிற்கென ஒவ்வொரு 3.5 m இற்கும் ஒரு தடவை குறுகிய இடைவெளி விடப்படும். இதன்போது தேவைப்படும் பதார்த்த இயல்பானது,

- (1) நெகிழுமை (Plasticity) (2) வாட்டற்றகவு (Malleability) (3) விரிதகவு (Expansivity)  
(4) நீட்டற்றகவு (Ductility) (5) மீள்தன்மை (Elasticity)

10. கொங்கிறீற்று மால்படல் வேலைப்பாடு (Formwork) தொடர்பான பின்வரும் கூற்றுகளைக் கருதுக.

A - மால்படல், அதிக தடவைகள் பயன்படுத்தத்தக்க வகையில் நீடித்து உழைக்கக் கூடியதாக இருக்க வேண்டும்.

B - கொங்கிறீற்று இறுகிய பின்னர் அதன் மேற்பரப்புக்குப் பாதிப்பு ஏற்படாது மால்படல் அகற்றப்படக் கூடியதாக இருக்க வேண்டும்.

C - கொங்கிறீற்று இடும்போது உடன் கொங்கிறீற்று, உபகரணங்கள், கொங்கிறீற்று இடுவோர் காரணமாக ஏற்படும் சமைகளை மால்படலினால் தாங்கிக்கொள்ளக் கூடியதாக இருக்க வேண்டும்.

மேற்குறித்தவற்றுள் சரியான கூற்று / கூற்றுகள்

- (1) A மாத்திரம் (2) B மாத்திரம் (3) C மாத்திரம்  
(4) B, C ஆகியன மாத்திரம் (5) A, B, C ஆகிய எல்லாம்

11. நிலத்திலுள்ள நீர், கட்டிடச் சுவரிலுள்ள அகத்துறிஞ்சப்படுவதைத் தடுப்பதற்கான எளிய அத்திவாரப் பகுதி,  
 (1) ஈரக்காப்புப் படலம்  
 (2) ஈரக்காப்பு வரி  
 (3) மூடு கொங்கிறீற்றுப் படை  
 (4) தரைத்தளச் சுவர்  
 (5) தளமடிப்பு
12. கிளியலகு மூட்டின் (Birdsmouth joint) ஆழம் விசேடமாகச் செல்வாக்குச் செலுத்துவது,  
 (1) சுவர்வளையின் சுமைகளைத் தாங்கும் ஆற்றலிலாகும்.  
 (2) கைம்மரத்தின் சுமைகளைத் தாங்கும் ஆற்றலிலாகும்.  
 (3) சுவரின்மீது சுவர்வளையின் நழுவலிலாகும்.  
 (4) கைம்மரம், சுவர்வளை ஆகியவற்றுக்கு இடையிலான மூட்டில் கைம்மரம் நழுவலாகும்.  
 (5) முகட்டுத்தகடு, கைம்மரம் ஆகியவற்றுக்கு இடையிலான மூட்டில் கைம்மரம் நழுவலாகும்.
13. கொங்கிறீற்று இடும்போது கொங்கிறீற்று மூடுகட்டைகளை (Cover blocks) இடுவதன் முக்கிய நோக்கம்,  
 (1) பயனரின் பாதுகாப்பை உறுதிப்படுத்தலாகும்.  
 (2) புறச்சுமைகளிலிருந்து மீள்வலுவூட்டலைப் பாதுகாத்தலாகும்.  
 (3) புறக்காலநிலை நிலைமைகளிலிருந்து மீள்வலுவூட்டலைப் பாதுகாத்தலாகும்.  
 (4) கொங்கிறீற்று இடும்போது மீள்வலுவூட்டலின் அமைவை உறுதிப்படுத்தலாகும்.  
 (5) கொங்கிறீற்று இடும்போது மீள்வலுவூட்டலின் வடிவத்தை உறுதிப்படுத்தலாகும்.
14. ஊறவைத்தல் குழி (Soakage pit) தொடர்பான பின்வரும் கூற்றுகளைக் கருதுக.  
 A - ஊறவைத்தல் குழியின் குறுக்குவெட்டு முகம் வட்டவடிவமாக இருக்க வேண்டும்.  
 B - கழிவுநீரை மெதுவாக உறிஞ்சிக் கொள்ளும் களிமண்பாங்கான நிலங்களுக்கு ஊறவைத்தல் குழி சிறந்ததாகும்.  
 C - நிலக்கீழ் நீர்மட்டம் ஊறவைத்தல் குழியின் அடிப்பகுதியை விட குறைந்து 2 m இற்கும் அதிகமான ஆழத்தில் உள்ளபோதே ஊறவைத்தல் குழி பயன்படுத்தப்படும்.  
 மேற்குறித்தவற்றுள் சரியான கூற்று / கூற்றுகள்  
 (1) A மாத்திரம் (2) B மாத்திரம் (3) C மாத்திரம்  
 (4) A, B ஆகியன மாத்திரம் (5) A, C ஆகியன மாத்திரம்
15. நீர்த்தாங்கியொன்றிலுள்ள நீரை உரிய மட்டத்தில் பேணுவதற்கெனப் பயன்படுத்தக்கூடிய வால்வு வகை எது?  
 (1) மீளவிடா (Non return) வால்வு (2) மிதவை (Float operated) வால்வு  
 (3) படலை (Gate) வால்வு (4) நிறுத்தும் (Stop) வால்வு  
 (5) அடி (Foot) வால்வு
16. திண்மக் கழிவுப்பொருள் முகாமைத்துவம் தொடர்பான பின்வரும் கூற்றுகளைக் கருதுக.  
 A - மென்பாள் போத்தல்களை தேங்காயெண்ணெய்க் கொள்கலன்களாகப் பயன்படுத்துதலை மீள்சுழற்சி என வகைப்படுத்தலாம்.  
 B - சமையலறைக் கழிவுகளிலிருந்து கூட்டெருவைத் தயாரித்தலை உக்குதல் (சிதைவடைதல்) என வகைப்படுத்தலாம்.  
 C - குறைவான பொதியிடு பதார்த்தங்களைக் கொண்ட பொருள்களைக் கொள்வனவு செய்தலைக் குறைவான பயன்பாடு என வகைப்படுத்தலாம்.  
 மேற்குறித்தவற்றுள் சரியான கூற்று / கூற்றுகள்  
 (1) A மாத்திரம் (2) B மாத்திரம் (3) A, B ஆகியன மாத்திரம்  
 (4) A, C ஆகியன மாத்திரம் (5) B, C ஆகியன மாத்திரம்
17. கட்டுமானச் செயற்றிட்டமொன்றில் ஒப்பந்தக்காரர் நிலத்திற்குத் தரையோடுகளைப் பதிப்பதற்கு, சதுர மீற்றருக்கு ரூபா. 6, 000 வைக் கோருகின்றார். தரையோடு பதிக்கப்பட வேண்டிய நிலத்தின் பரப்பளவு 150 m<sup>2</sup> ஆகும். ஒப்பந்தக்காரரின் மதிப்பீட்டிற்கு அமைய, பொருள்களுக்கான விலை ரூபா 300, 000, தொழிலாளர்களுக்கான கூலி ரூபா 200, 000, மேந்தலைச் செலவுகள் ரூபா 60, 000 ஆகும். இந்தச் செயற்றிட்டத்தின் மூலமாக ஒப்பந்தக்காரருக்குக் கிடைக்கும் இலாபம் எவ்வளவு?  
 (1) ரூபா 340, 000 (2) ரூபா 460, 000 (3) ரூபா 560, 000 (4) ரூபா 600, 000 (5) ரூபா 900, 000

18. உத்தேச செயற்றிட்டமொன்றின் கிரய மதிப்பீடு தொடர்பான பின்வரும் கூற்றுகளைக் கருதுக.  
 A - இதன்மூலம் செயற்றிட்டத்தின்போது ஏற்படும் விரயம் குறைவடையும்.  
 B - இதன்மூலம் செயற்றிட்டத்தின் வினைத்திறன் அதிகரிக்கும்.  
 C - இதன்மூலம் கட்டிட நிருமாணிப்புச் சந்தர்ப்பத்தின்போது கட்டுமான முறையைத் தெரிவுசெய்யும் நெகிழ்ச்சித்தன்மை அதிகரிக்கும்.

மேற்குறித்தவற்றுள் சரியான கூற்று / கூற்றுகள்

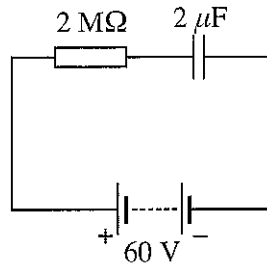
- (1) A மாத்திரம் (2) B மாத்திரம் (3) C மாத்திரம்  
 (4) A, B ஆகியன மாத்திரம் (5) A, C ஆகியன மாத்திரம்

19. அளவையீட்டுக் கோடொன்றின் நீளம் 25 m ஆகும். அதனை 1 : 500 எனும் அளவிடை மூலம் வகைகுறிக்கும்போது, அந்தக் கோட்டின் நீளம்  
 (1) 0.5 cm (2) 2.5 cm (3) 5 cm (4) 25 cm (5) 50 cm

- இல. 20, 21 ஆகிய வினாக்களுக்கு விடையளிப்பதற்குக் கீழே தரப்பட்டுள்ள தரவுகளைப் பயன்படுத்துக. மட்டங்காணல் செயன்முறையின் போது பெறப்பட்ட மட்டக்கோல் வாசிப்புகள் மற்றும் அந்த வாசிப்புகள் பெறப்பட்ட நிலையங்கள் பற்றிய விவரங்கள் வருமாறு.

வாசிப்பு	நிலையம்
1.5 m	55.0 m சுருக்கு மட்டத்தைக் கொண்ட பீடக்குறியின் மீது
2.0 m	A இன் மீது
2.5 m	B இன் மீது

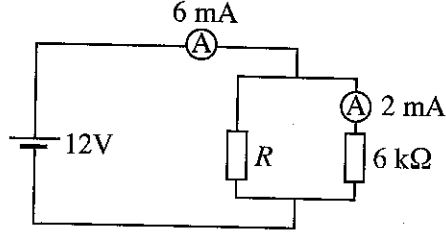
20. நிலையம் A இன் சுருக்கு மட்டமாக அமைவது  
 (1) 53.5 m (2) 54.5 m (3) 55.0 m (4) 55.5 m (5) 56.5 m
21. நிலையம் B இன் மீது 54.5 m சுருக்கு மட்டத்தைக் கொண்ட மட்ட மேற்பரப்பொன்று அமைக்கப்பட வேண்டி உள்ளது. இந்த மேற்பரப்பைப் பெறுவதற்கென, நிலையம் B  
 (1) 0.5 m நிரப்பப்பட வேண்டும். (2) 1.0 m தோண்டப்பட வேண்டும்.  
 (3) 1.5 m நிரப்பப்பட வேண்டும். (4) 2.0 m தோண்டப்பட வேண்டும்.  
 (5) 2.5 m நிரப்பப்பட வேண்டும்.
22. தியோடலைற்றுப் போகுகள் தொடர்பான சரியான கூற்றாக அமைவது எது?  
 (1) எப்போதும் காணி நாற்பக்கல்களாகப் பிரிக்கப்படும்.  
 (2) கோண வழக்கள் மட்டும் கருத்திற் கொள்ளப்படும்.  
 (3) நேரடியாக ஆள்குறுகளைப் பெற்றுக்கொள்ளலாம்.  
 (4) நிலஅடையாளங்களிற்கு குத்தளவு அளவீடுகள் பெறப்படும்.  
 (5) நேரடியாக உயரம் தொடர்பான அளவீடுகளைப் பெற்றுக்கொள்ளலாம்.
23. பின்வரும் கூற்று வரிப்படத்தைக் கருதுக.



இங்கு கொள்ளுவி பூரணமாக மின்னேற்றப்பட எடுக்கும் காலம் அண்ணளவாக,

- (1) 4 s (2) 8 s (3) 12 s (4) 16 s (5) 20 s

24. பின்வரும் சுற்று வரிப்படத்தைக் கருதுக.



இங்கு தடை  $R$  இன் பெறுமானம்,

- (1)  $3 \Omega$  ஆகும். (2)  $6 \Omega$  ஆகும். (3)  $3 \text{ k}\Omega$  ஆகும். (4)  $6 \text{ k}\Omega$  ஆகும். (5)  $12 \text{ k}\Omega$  ஆகும்.

25. நீரினுள் அமிழ்த்தப்பட்ட அமிழ்ப்பு வெப்பமாக்கியொன்றினூடாக ஆடலோட்டம் பாயும்போது இரண்டு நிமிடங்களில் நீரின் வெப்பநிலை கொதிநிலை வரை உயர்ந்தது. சமமான நிலைமைகளின் கீழ்  $3 \text{ A}$  நேரோட்டம் குறித்த வெப்பமாக்கியூடாகப் பாய்வதற்கு அனுமதிக்கப்பட்டபோது,  $8$  நிமிடங்களில் நீரின் வெப்பநிலை கொதிநிலை வரை அதிகரித்தது. நீரிலிருந்து வெப்ப இழப்பு ஏற்படவில்லையெனில், வெப்பமாக்கியின் தடையினூடாகப் பாய்ந்த ஆடலோட்டத்தின் வர்க்க இடை மூலப் பெறுமானம் எவ்வளவாகும்?

- (1)  $2 \text{ A}$  (2)  $4 \text{ A}$  (3)  $6 \text{ A}$  (4)  $8 \text{ A}$  (5)  $10 \text{ A}$

26. நீர்மின் பிறப்பாக்க முறைமையொன்றின் ஒரு பகுதி அல்லாதது

- (1) அழுக்கச் சுரங்கம் (2) கிளம்பல் அறை  
(3) குழாய்த்தொகுதி (4) சுழலி  
(5) படிசூறாப்பு நிலைமாற்றி

27. பின்வருவனவற்றில் மிகவும் வினைத்திறமான மின் உபகரண வகை எது?

- (1) நிலைமாற்றிகள் (2) நேரோட்ட பிறப்பாக்கிகள்  
(3) ஆடலாக்கிகள் (4) நேரோட்ட தொடர் மோட்டார்கள்  
(5) முக்கலைத் தூண்டல் மோட்டார்கள்

28. சுய அருட்டல் நேரோட்ட பிறப்பாக்கியொன்று வீதமாக்கப்பட்ட கதியில் தொழிற்படுகின்ற போதும், அதிலிருந்து மின் பிறப்பிக்கப்படவில்லை. தொழினுட்பவியலாளர் ஒருவர் அதற்கான காரணங்களாக பின்வருவனவற்றைக் குறிப்பிட்டார்.

A - மின்பிறப்பாக்கியின் மீதிக் காந்தவியல்பு குறைவடைதல்

B - முறுக்குகளின் காவலித் தடை குறைவடைதல்

C - முறுக்குகள் உடைந்திருத்தல்

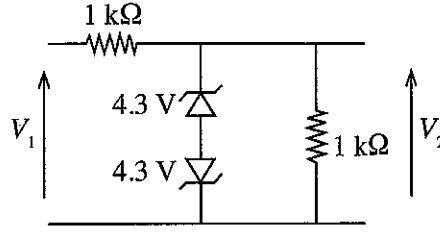
மேற்குறித்தவற்றில் சரியான விடயம் / விடயங்கள்

- (1) A மாத்திரம் (2) B மாத்திரம் (3) C மாத்திரம்  
(4) A, B ஆகியன மாத்திரம் (5) A, C ஆகியன மாத்திரம்

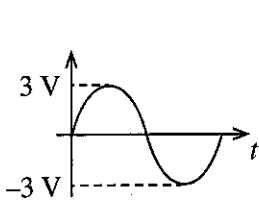
29. தனிக்கலை சீலிங்கு மின்விசிறியொன்று சில மாதங்களாகப் பயன்படுத்தப்படவில்லை. மின்விசிறியைத் தொழிற்படச் செய்வதற்கென ஆளியை மூடியபோது மின்விசிறி சுழல ஆரம்பிக்கவில்லை. விசிறி அலகுகளின்னைச் சற்று தள்ளிவிட்டபோது, அது சுழல ஆரம்பித்தது. சிறிது நேரம் மின்விசிறி தொழிற்பட்ட பின்னர் ஆளி திறக்கப்பட்டு மின்விசிறி நிறுத்தப்பட்டது. மீண்டும் அதனைத் தொழிற்படச் செய்தபோது முன்னரைப் போன்றே சுழல ஆரம்பிக்கவில்லை. இதற்கான மிகச் சாத்தியமான காரணம்,

- (1) மின்விசிறியின் போதிகையினுள் இருந்த உராய்வுநீக்கிப் பதார்த்தம் இறுகிக் காணப்படல்  
(2) மின்விசிறி மோட்டரின் காவலித்தடை குறைவடைந்திருத்தல்  
(3) மோட்டரின் முறுக்குகளிற்குப் பாதிப்பு ஏற்பட்டிருத்தல்  
(4) மின்விசிறியினுள்ள மோட்டாரின் கொள்ளளவியில் வழு ஏற்பட்டிருத்தல்  
(5) மின்விசிறியினுள்ள முறுக்குகளின் தடை அதிகரித்திருத்தல்

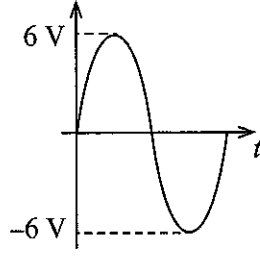
30. கீழே தரப்பட்டுள்ளது, இலத்திரனியல் சுற்றொன்றின் பெய்ப்புக்கென இடப்பட்டுள்ள பாதுகாப்புச் சுற்று வரிப்படத்தின் பகுதியாகும்.



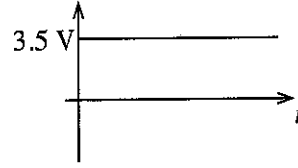
பின்வருவனவற்றில்  $V_2$  இன் பயப்பாக்கக் கிடைக்கப் பெறாத அலை / அலைகள்



(A)



(B)



(C)

- (1) A மாத்திரம் (2) B மாத்திரம் (3) C மாத்திரம்  
(4) A, B ஆகியன மாத்திரம் (5) A, C ஆகியன மாத்திரம்

31. திரான்சிற்றரின் தொழிற்பாடு தொடர்பான பின்வரும் கணிதக் கோவைகளைக் கருதுக.

A -  $V_{CE} < 0.2 \text{ V}$

B -  $V_{CE} \geq 0.2 \text{ V}$

C -  $I_C < \beta I_B$

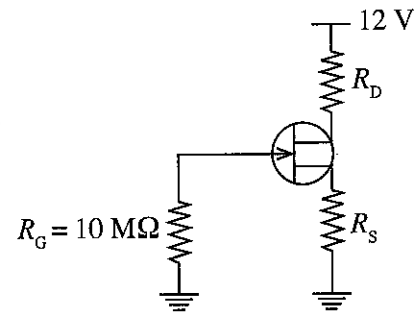
D -  $I_C \geq \beta I_B$

மேற்குறித்த கோவைகளில், நிரம்பல் வலயத்தில் தொழிற்படும் திரான்சிற்றர் தொடர்பான சரியான கோவை / கோவைகள்

- (1) A மாத்திரம் (2) B மாத்திரம் (3) C மாத்திரம்  
(4) A, C ஆகியன மாத்திரம் (5) A, D ஆகியன மாத்திரம்

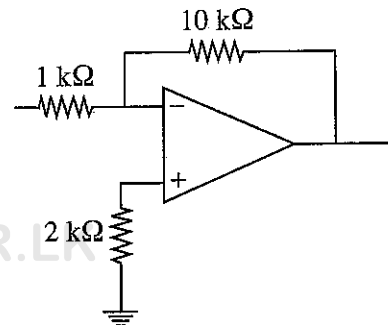
32. தரப்பட்ட சுற்று வரிப்படத்தில் காட்டப்பட்டுள்ளது, சந்திப்புல விளைவு திரான்சிற்றரொன்று விரியலாக்கியாகப் பயன்படுத்தப்படும் சந்தர்ப்பமாகும். திரட்டி வோல்ற்றளவு ( $V_D$ ) 6 V ஆகும். திரட்டி ஓட்டம் ( $I_D$ ) 0.5 mA ஆகும். திரட்டி மற்றும் படலை ஆகியவற்றுக்கு இடையிலான வோல்ற்றளவு ( $V_{GS}$ ) -147 mV எனின்,  $R_D$ ,  $R_S$  ஆகியன முறையே

- (1) 294  $\Omega$ , 294  $\Omega$   
(2) 294  $\Omega$ , 12 k $\Omega$   
(3) 12 k $\Omega$ , 294  $\Omega$   
(4) 12 k $\Omega$ , 12 k $\Omega$   
(5) 24 k $\Omega$ , 12 k $\Omega$

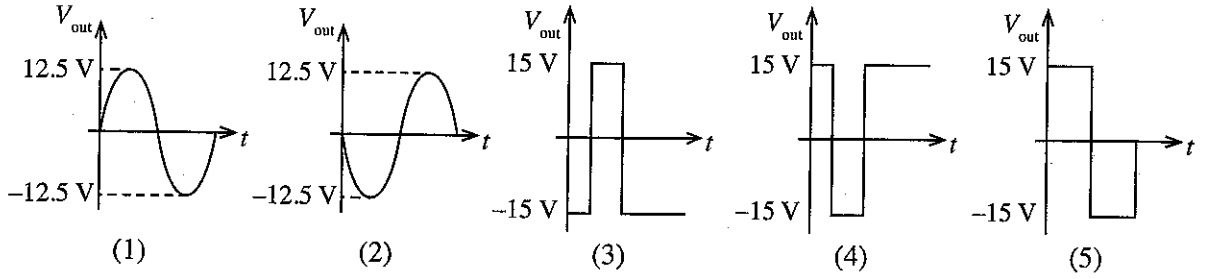
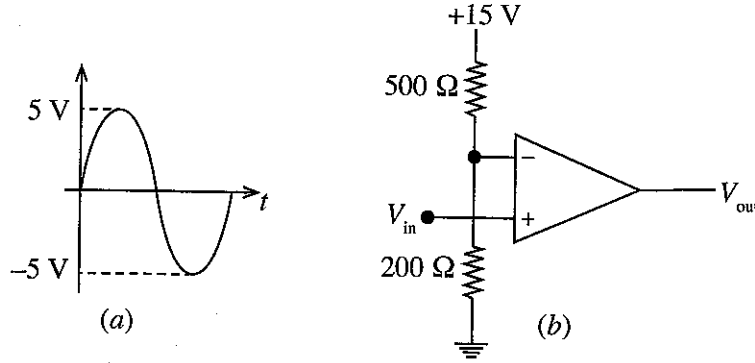


33. தரப்பட்ட செயற்பாட்டு விரியலாக்கிச் சுற்றின் வோல்ற்றளவு நயம்

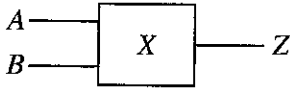
- (1) -11  
(2) -10  
(3) -5  
(4) 10  
(5) 11



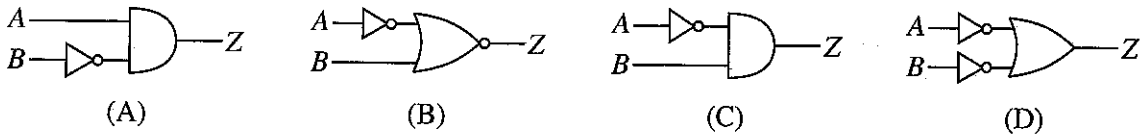
34. கீழே உரு (b) இல் தரப்பட்ட செயற்பாட்டு விரியலாக்கியைக் கருதுக. உரு (a) இல் காட்டப்பட்ட சமிக்ஞை, பெய்ப்பாக வழங்கப்பட்டால், இவற்றில் எந்த வரைபு அதன் சரியான பயப்புச் சமிக்ஞையாக அமையும்?



35. தரப்பட்ட சுற்று வரிப்படத்தில் X எனப்படுவது இலக்கமுறை இலத்திரனியல் சுற்றாகும். அதில் A, B ஆகியன பெய்ப்புகளாகும். Z எனப்படுவது பயப்பாகும். A இன் இலக்கப் பெறுமானம், B இன் இலக்கப் பெறுமானத்தை விட அதிகமாக உள்ளபோது, பயப்பு (Z) '1' எனும் தருக்கத்தைத் தருகிறது. மற்றைய எல்லாச் சந்தர்ப்பங்களிலும் பயப்பு (Z) '0' எனும் தருக்கத்தைத் தருகிறது.



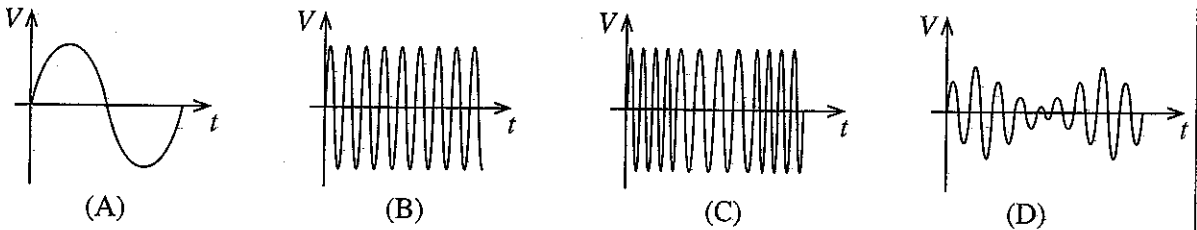
X இற்கெனப் பிரேரிக்கப்பட்டுள்ள பின்வரும் சுற்றுகளைக் கருதுக.



இவற்றில் எந்தச் சுற்று / சுற்றுகள் X இன் தொழிற்பாட்டினை நன்கு விளக்குகின்றது / விளக்குகின்றன?

- (1) A மாத்திரம் (2) B மாத்திரம் (3) C மாத்திரம்  
(4) D மாத்திரம் (5) A, B ஆகியன மாத்திரம்

36. மட்டிசைத்தல் தொடர்பான பின்வரும் அலைகளைக் கருதுக.



சமிக்ஞை, காவி, விரியலாக்கப்பட்ட மட்டிசைக்கப்பட்ட சமிக்ஞை, மீடறன் மட்டிசைக்கப்பட்ட சமிக்ஞை ஆகியன முறையே காட்டப்பட்டுள்ளது

- (1) A, B, C, D (2) A, B, D, C (3) A, C, B, D  
(4) B, A, C, D (5) B, A, D, C

37. மோட்டார் வாகனங்களின் வலு ஊடுகடத்தல் தொகுதியின் ஓட்டத்தண்டில் வழக்கும் மூட்டு பயன்படுத்தப்பட்டிருப்பதன் காரணம்,

- (1) வீதி மேற்பரப்பின் ஒப்பமின்மை காரணமாக ஏற்படும் அதிர்ச்சியை உறிஞ்சிக் கொள்வதற்காகும்.
- (2) கியர்ப்பெட்டி, வேற்றுமைப்படுத்தி ஆகியவற்றுக்கிடையிலான சார் தூரத்தில் ஏற்படும் மாற்றங்களை அனுமதிப்பதற்காகும்.
- (3) திரும்புதலை மேற்கொள்ளும்போது வலது, இடது சில்லுகளுக்கு வேறுபட்ட முறுக்கங்களை வழங்குவதற்காகும்.
- (4) திருப்பும்போது ஏற்படும் மையவகற்சி விசையைக் குறைப்பதற்காகும்.
- (5) தடுப்பைப் பிரயோகிக்கும்போது முன் சில்லுக்கான நிறை மாற்றீட்டைக் குறைப்பதற்காகும்.

38. தீப்பொறித் தகன எஞ்சினொன்றின் தொடக்கி மோட்டார் தொழிற்பட்ட போதும் எஞ்சின் தொடங்காது இருந்தமை அவதானிக்கப்பட்டது. பின்வருவன இதற்கான காரணங்களாகப் பிரேரிக்கப்பட்டன.

A - தீப்பொறிச் செருகி இடைவெளி சிபாரிசு செய்யப்பட்ட பெறுமானத்திலும் குறைவாகக் காணப்படல்

B - உள்ளெடுக்கப்படும் வளி - எரிபொருள் கலவை பீசமான விகிதத்தில் உள்ளது.

C - முசலத் தலையின் மீது காபன் படிந்திருத்தல்

மேற்குறித்தவற்றில் சரியான கூற்று / கூற்றுகள்

- (1) A மாத்திரம்
- (2) B மாத்திரம்
- (3) C மாத்திரம்
- (4) A, B ஆகியன மாத்திரம்
- (5) B, C ஆகியன மாத்திரம்

39. வழுவைக் கொண்டுள்ள வெப்பநிலைநிறுத்தி காரணமாக ஏற்படக்கூடிய நிலைமை

- (1) குளிர்ந்தித் திரவம் கதிர்ந்தி அகணியுடன் இடைத்தாக்கமடைதல்.
- (2) குளிர்ந்திக் கஞ்சுகங்களின் உட்புறத்தில் உப்புக்கள் படிதல்.
- (3) குளிர்ந்தித் திரவத்தின் நிறப்பொருள்கள் சிதைவடைதல்.
- (4) குளிர்ந்தித் திரவத்தின் வெப்பநிலை சிறப்பு மட்டத்தை விடக் குறைவடைதல்.
- (5) குளிர்ந்தித் திரவத்தின் கொதிநிலை குறைவடைதல்.

40. கீழ்நோக்கிச் சாய்வாகச் செல்லும் நீண்ட வீதியொன்றில் வாகனமொன்று செல்லும்போது திடீரென தடுப்புத் தொகுதி முறையாகச் செயற்படாமை கண்டறியப்பட்டது. இதற்கான காரணங்களாகப் பின்வருவன முன்வைக்கப்பட்டன.

A - குறைவான கியரில் செல்வதனால் எஞ்சினின் சுழற்சி வேகம் அதிகரித்தல்.

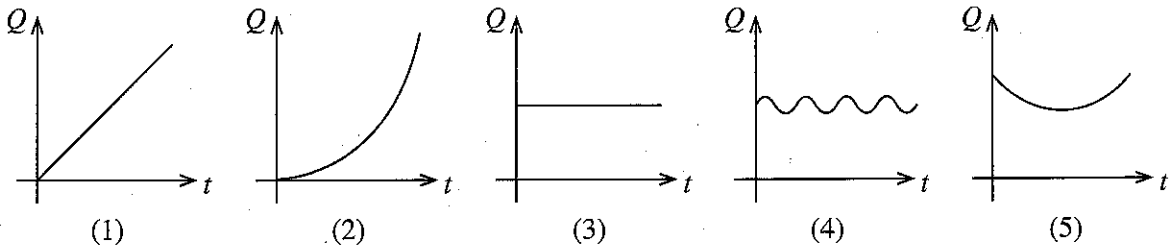
B - அடிக்கடி தடுப்பை இடுவதால் தடுப்புத் திரவம் வெப்பமாகி ஆவிக்குமிழிகள் உருவாதல்.

C - என்ஜினின் அதிக கதி காரணமாக தடுப்புத் தொகுதிக்குக் கிடைக்கும் வலு உதவி (brake boost) குறைவடைதல்

மேற்குறித்தவற்றில் சரியான காரணம் / காரணங்களாவன,

- (1) A மாத்திரம்
- (2) B மாத்திரம்
- (3) C மாத்திரம்
- (4) A, B ஆகியன மாத்திரம்
- (5) B, C ஆகியன மாத்திரம்

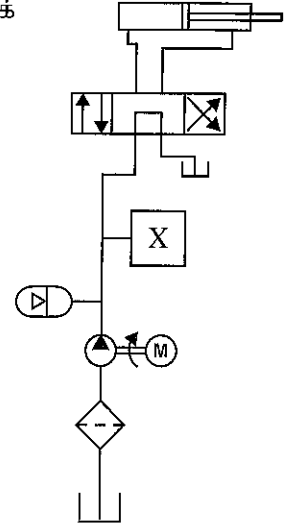
41. மாறாக் கதியில் சுழலும் கியர்ப் பம்பியின், கனவளவு இறக்க வீதம் ( $Q$ ), நேரம் ( $t$ ) உடன் மாற்றமடையும் விதம் சரியாகக் காட்டப்பட்டுள்ள வரைபு எது?





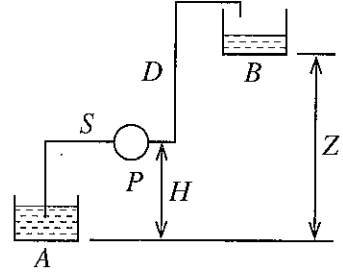
42. தரப்பட்ட வரிப்படத்தில் காட்டப்பட்டுள்ள திரவ நெருக்கற் சுற்றில் 'X' எனக் காட்டப்பட்டுள்ள அத்தியாவசிய சாதனம்

- (1) நீரியல் வடி (Hydraulic filter)
- (2) சேமிப்புக்கலம் (Accumulator)
- (3) வரிச்சுருள் (Solenoid)
- (4) மீளவிடா வால்வு (Non return valve)
- (5) அழுக்க நிவாரண வால்வு (Pressure relief valve)



43. உருவில் காட்டியவாறு பம்பி P இன் மூலம் தொட்டி A இலிருந்து தொட்டி B இற்கு நீர் பம்பப்படுகிறது. பம்பி P யினால் நுகரப்படும் வலுவைக் குறைப்பதற்குப் பயன்படுத்த முடியாத ஒரு முறை,

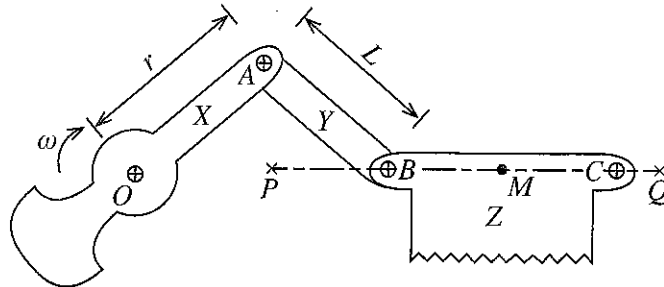
- (1) S, D ஆகிய குழாய்களின் நீளத்தைக் குறைத்தல்
- (2) S, D ஆகிய குழாய்களிற்கெனப் பயன்படுத்தப்பட்டுள்ள பொருத்தல்களின் எண்ணிக்கையைக் குறைத்தல்
- (3) S, D ஆகியவற்றுக்கென அதிக விட்டங்களைக் கொண்ட குழாய்களைப் பயன்படுத்தல்
- (4) தொட்டிகள் A, B ஆகியவற்றுக்கு இடையிலான உயரம் Z இனைக் குறைத்தல்
- (5) A, B ஆகியவற்றுக்கு இடையிலான உயரம் H இனைக் குறைத்தல்



44. இயக்க மாற்றீட்டுப் பொறிமுறைகள் தொடர்பான பின்வரும் கூற்றுக்களில் பிழையானது எது?

- (1) வழக்கிச் சுழற்றிப் (Slider crank) பொறிமுறை, சுழற்சி இயக்கத்தை நேர்கோட்டு இயக்கமாக மாற்றீடு செய்யும்.
- (2) ஓசுட்டமும் பற்சில்லும் (Rack and pinion) பொறிமுறை, சுழற்சி இயக்கத்தை நேர்கோட்டு இயக்கமாக மாற்றீடு செய்யும்.
- (3) சர்ப்பச் சில்லும் (Worm and wheel) பொறிமுறை, நேர்கோட்டு இயக்கத்தை சுழற்சி இயக்கமாக மாற்றீடு செய்யும்.
- (4) சீப்புத்தண்டுப் பொறிமுறை, சுழற்சி இயக்கத்தை நேர்கோட்டு இயக்கமாக மாற்றீடு செய்யும்.
- (5) வழிவிடு திருகுப் (Lead screw) பொறிமுறை, சுழற்சி இயக்கத்தை நேர்கோட்டு இயக்கமாக மாற்றீடு செய்யும்.

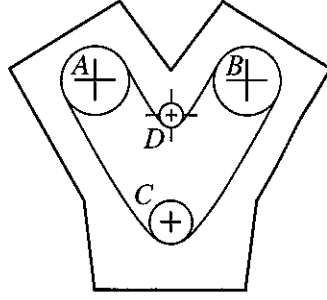
45. முன்பின் பொறிமுறை நுட்பம் பயன்படுத்தப்பட்டுள்ள பொறிமுறை வான் ஒன்றின் பருமட்டான வரிப்படம் கீழே காட்டப்பட்டுள்ளது.



கோல் X ஆனது O பற்றிச் சுழல்வதுடன் கோல் Y யானது A, B ஆகியவற்றில் சுழலக்கூடியதாகப் பொருத்தப்பட்டுள்ளது. Z எனும் வாளின் மீது M எனும் புள்ளியானது P தொட்டு Q வரை கிடைத்தளத்தில் முன்பின்னாக இயங்குகின்றது. OA இன் நீளம் r ஆகவும், AB இன் நீளம் L ஆகவும் இருப்பின், PQ இன் நீளமாக அமைவது,

- (1) L
- (2) L - r
- (3) 2r
- (4) L - 2r
- (5) L + 2r

46. நூலடிப்புத் தீப்பொறித் தகன  $V$  வடிவ எஞ்சினில் காலவிதிப்பான் சங்கிலி மற்றும் பற்சில்லு ஒழுங்கமைப்பு கீழே காட்டப்பட்டுள்ளன.



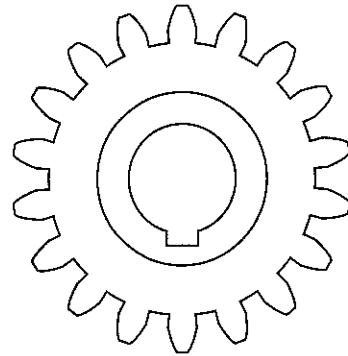
$A, B$  ஆகிய பற்சில்லுகள் நேரடியாக சீப்புத் தண்டுடன் இணைக்கப்பட்டுள்ளதூடன், பற்சில்லு  $C$  நேரடியாக சுழற்றித் தண்டுடன் பொருத்தப்பட்டுள்ளது. பற்சில்லு  $C$  யிலுள்ள பற்களின் எண்ணிக்கை 30 ஆயின் பற்சில்லு  $A$  யிலுள்ள பற்களின் எண்ணிக்கை

- (1) 60 (2) 90 (3) 120 (4) 150 (5) 180

47. மண்வெட்டி அலகு தயாரிப்பின்போது வெட்டு அலகினைப் பழுக்கக் காய்ச்சி சடுதியாக நீரில் அமிழ்த்துவதன் காரணம், அதன்
- (1) நொறுங்கும் இயல்பை அதிகரிப்பதற்காகும். (2) மீள்தன்மை அதிகரிப்பதற்காகும்.  
 (3) நீட்டத்தகு இயல்பை அதிகரிப்பதற்காகும். (4) வன்மையை அதிகரிப்பதற்காகும்.  
 (5) நெகிழுமையை அதிகரிப்பதற்காகும்.

48. குறித்த உற்பத்தியொன்றுக்கென SLS அல்லது ISO தரநியமத்தை அனுசரிப்பதன் மூலமாக உற்பத்தி நிறுவனத்திற்குக் கிடைக்கும் பிரதான அனுகூலம்,
- (1) உற்பத்தி நிறுவனம் தொடர்பாக நுகர்வோரது நம்பகம் அதிகரித்தல்  
 (2) தர நிறுவனம் தொடர்பாக நுகர்வோரது நம்பகம் அதிகரித்தல்  
 (3) உற்பத்திப்பொருள் தொடர்பாக நுகர்வோரது நம்பகம் அதிகரித்தல்  
 (4) உற்பத்திச் செயன்முறை தொடர்பாக நுகர்வோரது நம்பகம் அதிகரித்தல்  
 (5) தரச்சான்றிதழ் தொடர்பாக நுகர்வோரது நம்பகம் அதிகரித்தல்

49. உருளை வடிவத் திண்ம வேலைப் பாகமொன்றிலிருந்து உருவிற் காட்டப்பட்டவாறான பொறிப்பகுதியைத் தயாரிப்பதற்குத் தேவையான பொறிகள் ஒழுங்குமுறையில்
- (1) கடைச்சற் பொறி, திரித்தற் பொறி, குடைதற்பொறி  
 (2) திரித்தற் பொறி, கடைச்சற் பொறி, துளைபொறி  
 (3) துளைபொறி, கடைச்சற் பொறி, திரித்தற் பொறி  
 (4) கடைச்சற் பொறி, திரித்தற் பொறி, உருவாக்கற் பொறி  
 (5) கடைச்சற் பொறி, குடைதற் பொறி, உருவாக்கற் பொறி



50. 1 m விட்டமும் 1.5 m நீளமும் கொண்ட புகைக்கூண்டு ஒன்றைத் தயாரிப்பதற்கென, 6 mm தடிப்புடைய உருக்குத் தகடொன்று தரப்பட்டிருப்பின், இந்தப் புகைக்கூண்டைத் தயாரிப்பதற்குப் பயன்படுத்த வேண்டிய மிகப் பொருத்தமான முறைகள் முறையே,
- (1) உருட்டல், உருகிணைத்தல் (2) வெளிநீட்டல், சுரையாணியிடல்  
 (3) வெளிநீட்டல், உருகிணைத்தல் (4) காய்ச்சியடித்தல், உருகிணைத்தல்  
 (5) காய்ச்சியடித்தல், ஊன்பசையொட்டிடல்

සියලු ම හිමිකම් ඇවිරිණි / முழுப் பதிப்புரிமையுடையது / All Rights Reserved

ශ්‍රී ලංකා විභාග දෙපාර්තමේන්තුව ශ්‍රී ලංකා විභාග දෙපාර්තමේන්තුව ශ්‍රී ලංකා විභාග දෙපාර්තමේන්තුව ශ්‍රී ලංකා විභාග දෙපාර්තමේන්තුව ශ්‍රී ලංකා විභාග දෙපාර්තමේන්තුව  
இலங்கைப் பரீட்சைத் திணைக்களம் இலங்கைப் பரීட்சைத் திணைக்களம் இலங்கைப் பரීட்சைத் திணைக்களம் இலங்கைப் பரීட்சைத் திணைக்களம் இலங்கைப் பரීட்சைத் திணைக்களம்  
Department of Examinations, Sri Lanka Department of Examinations, Sri Lanka Department of Examinations, Sri Lanka Department of Examinations, Sri Lanka Department of Examinations, Sri Lanka  
ශ්‍රී ලංකා විභාග දෙපාර්තමේන්තුව ශ්‍රී ලංකා විභාග දෙපාර්තමේන්තුව ශ්‍රී ලංකා විභාග දෙපාර්තමේන්තුව ශ්‍රී ලංකා විභාග දෙපාර්තමේන්තුව ශ්‍රී ලංකා විභාග දෙපාර්තමේන්තුව  
இலங்கைப் பரීட்சைத் திணைக்களம் இலங்கைப் பரීட்சைத் திணைக்களம் இலங்கைப் பரීட்சைத் திணைக்களம் இலங்கைப் பரීட்சைத் திணைக்களம் இலங்கைப் பரීட்சைத் திணைக்களம்  
Department of Examinations, Sri Lanka Department of Examinations, Sri Lanka Department of Examinations, Sri Lanka Department of Examinations, Sri Lanka Department of Examinations, Sri Lanka

අධ්‍යයන පොදු සහතික පත්‍ර (උසස් පෙළ) විභාගය, 2021(2022)  
கல்விப் பொதுத் தராதரப் பத்திர (உயர் தர)ப் பரீட்சை, 2021(2022)  
General Certificate of Education (Adv. Level) Examination, 2021(2022)

ඉංජිනේරු තාක්ෂණවේදය II  
பொறியியற் தொழினுட்பவியல் II  
Engineering Technology II

65 T II

පැය තුනයි  
மூன்று மணித்தியாலம்  
Three hours

අමතර කියවීමේ කාලය - මිනිත්තු 10 යි  
மேலதிக வாசிப்பு நேரம் - 10 நிமிடங்கள்  
Additional Reading Time - 10 minutes

வினாத்தாளை வாசித்து, வினாக்களைத் தெரிவுசெய்வதற்கும் விடை எழுதும்போது முன்னுரிமை வழங்கும் வினாக்களை ஒழுங்கமைத்துக் கொள்வதற்கும் மேலதிக வாசிப்பு நேரத்தைப் பயன்படுத்துக.

கட்டெண் : .....

முக்கியம்:

\* இந்த வினாத்தாள் A, B, C, D எனும் நான்கு பகுதிகளைக் கொண்டுள்ளது. இந்த நான்கு பகுதிகளுக்கும் உரிய நேரம் மூன்று மணித்தியாலம் ஆகும்.

\* செய்நிரலாக்கத்தகா (Non - Programmable) கணிப்பான்களைப் பயன்படுத்தவதற்கு அனுமதிக்கப்படும்.

பகுதி A - அமைப்புக் கட்டுரை  
(பக்கம் 2 - 8)

எல்லா வினாக்களுக்கும் இந்த வினாத்தாளிலேயே விடைகளை எழுதுக. உமது விடைகளை, இந்த வினாத்தாளில் விடப்பட்டுள்ள இடத்தில் எழுதுதல் வேண்டும். தரப்பட்டுள்ள இடம் விடைகளை எழுதுவதற்குப் போதுமானது என்பதையும் நீண்ட விடைகள் எதிர்பார்க்கப்படுவது இல்லை என்பதையும் கவனிக்க.

பகுதிகள் B, C, D - கட்டுரை  
(பக்கம் 9 - 14)

கட்டுரை வினாத்தாள் ஆறு வினாக்களைக் கொண்டுள்ளது. இதன் ஒவ்வொரு பகுதியிலிருந்தும் குறைந்தது ஒரு வினாவையேனும் தெரிவு செய்து நான்கு வினாக்களுக்கு மாத்திரம் விடை எழுதுக. இதற்காக, வழங்கப்படும் தாள்களைப் பயன்படுத்துக.

முழு வினாத்தாளுக்கும் உரிய நேரத்தில் விடை எழுதிய பின்னர் A, B, C, D ஆகிய பகுதிகள் ஒரே விடைத்தாளாக அமையத்தக்கவாறு பகுதி A மேலே இருக்கத்தக்கதாக இணைத்து மேற்பார்வையாளரிடம் கையளிக்க.

பரீட்சகர்களின் உபயோகத்திற்கு  
மாத்திரம்

65 - பொறியியற் தொழினுட்பவியல் II

பகுதி	வினா இல.	புள்ளிகள்
A	1	
	2	
	3	
	4	
B	5	
	6	
C	7	
	8	
D	9	
	10	
மொத்தம்		

மொத்தம்

இலக்கத்தில்	
எழுத்தில்	

குறியீட்டெண்ணும் கையொப்பமும்

விடைத்தாள் பரீட்சகர் 1	
விடைத்தாள் பரீட்சகர் 2	
புள்ளிகளைப் பரீட்சித்தவர்	
மேற்பார்வை செய்தவர்	

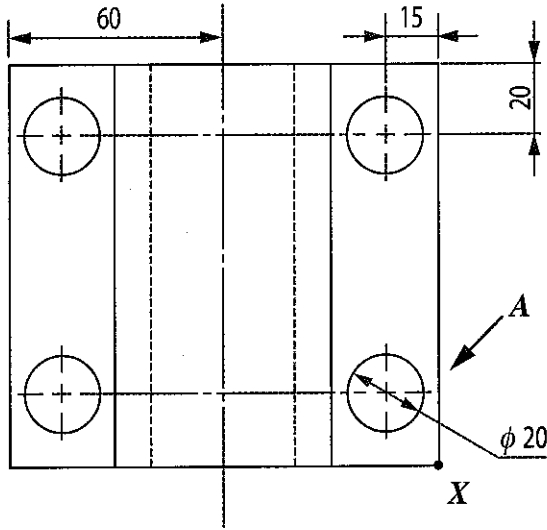
## பகுதி A - அமைப்புக் கட்டுரை

நான்கு வினாக்களுக்கும் இந்த வினாத்தாளிலேயே விடை எழுதுக.

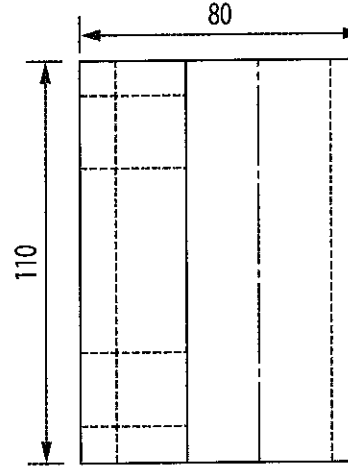
(ஒவ்வொரு வினாவுக்குமுரிய புள்ளிகள் 75 ஆகும்.)

1. மென்னுருக்கினாலான பொறிப்பாகமொன்றின் முதற்கோண எறிய முறையில் வரையப்பட்ட முகப்பு நிலைப்படம், பக்க நிலைப்படம், கிடைப் படம் ஆகியன உருவிற் காட்டப்பட்டுள்ளன. இந்தப் பொறிப்பாகத்தின் சமவளவுத் தோற்றத்தினை, X இனால் குறித்துக்காட்டப்பட்ட மூலையை உற்பத்திப் புள்ளியாகக் கொண்டு, அம்புக்குறி A இன் மூலம் காட்டப்பட்டுள்ள திசையிலிருந்து அவதானிக்கும் போது தோன்றும் விதத்தைத் தரப்பட்டுள்ள நெய்யரித்தாளில் வரைக. நேர்கோடுகளை வரைவதற்கு அடிமட்டத்தையும், வளைகோடுகளை வரைவதற்கு வெறுங்கையையும் பயன்படுத்துக. தரப்பட்டுள்ள எல்லாப் பரிமாணங்களையும் சமவளவு வரைதலில் குறித்துக் காட்டுக. வரைதலின் உற்பத்திப் புள்ளி X நெய்யரித்தாளில் காட்டப்பட்டுள்ள உற்பத்திப் புள்ளி X உடன் மேற்பொருந்தக்கூடியவாறு எடுக்க. சமவளவு வரைதலில் மறைகோடுகள் காட்டப்படத் தேவையில்லை. நெய்யரித்தாளில் அடுத்துவரும் இரண்டு புள்ளிகளுக்கு இடையிலான தூரம் 10 mm எனக் கொள்க. தரப்பட்டுள்ள வரைதல் அளவிடைக்கு அமைய வரையப்படவில்லை.

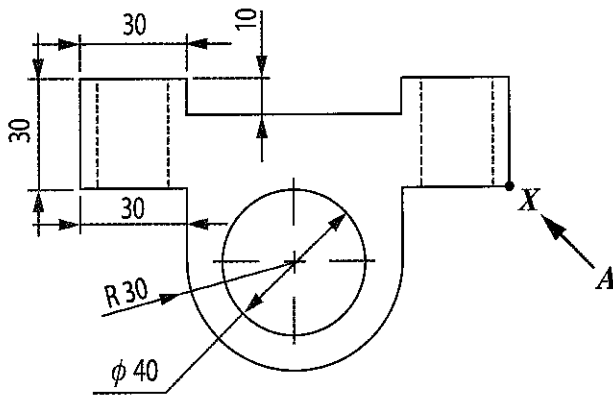
இப்பகுதியில் எதையும் எழுதுதல் ஆகாது.



முகப்பு நிலைப்படம்



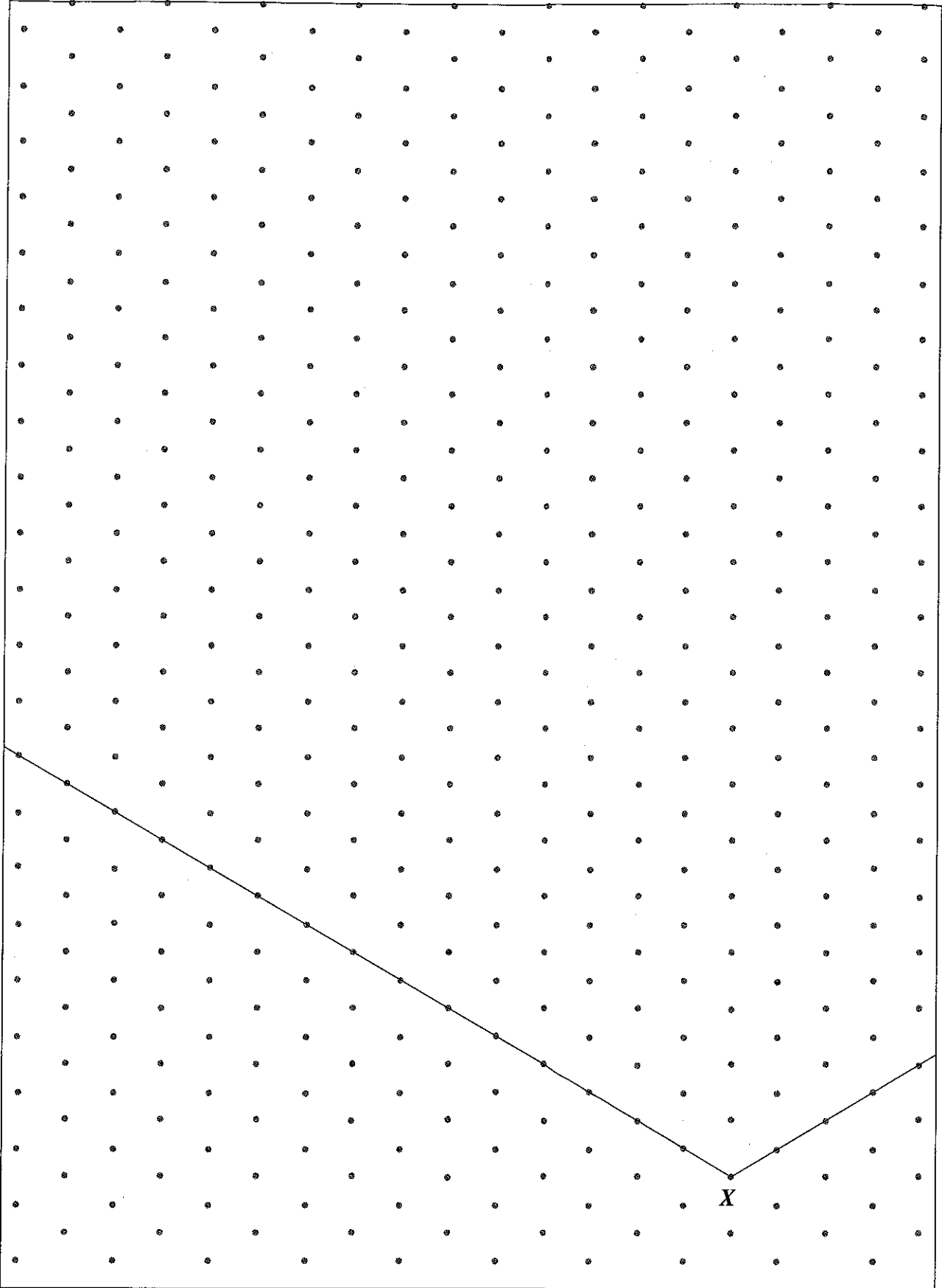
பக்க நிலைப்படம்



கிடைப் படம்

PAPERMASTER.LK

(75 புள்ளிகள்)



பரீட்சகரின் பயன்பாட்டிற்கு	புள்ளிகள்
நேர்கோடுகளை வரைதல் (38 புள்ளிகள்)	
வளைகோடுகளையும் மத்திய கோடுகளையும் வரைதல் (22 புள்ளிகள்)	
நியமத்திற்கேற்ப நேர்கோட்டுப் பரிமாணங்களைக் குறித்தல் (09 புள்ளிகள்)	
நியமத்திற்கேற்ப வளைகோட்டுப் பரிமாணங்களைக் குறித்தல் (03 புள்ளிகள்)	
உற்பத்திப்புள்ளி X இனை சரியாக இடப்படுத்தல் (03 புள்ளிகள்)	

Q.1

75
----

[பக். 4 ஐப் பார்க்க

2. (a) வீட்டுத் திண்மக் கழிவுப்பொருள் முகாமைத்துவத்தின் போது, உள்ளூராட்சி நிறுவனத்தின் மூலமாகக் குறித்த பிரதேசத்தில் உருவாகும் எல்லாக் கழிவுப் பொருள்களும் சேகரிக்கப்பட்ட பின்னர், அவை வேறோரிடத்தில் குவித்து வைக்கப்படுவது இலங்கையில் மேற்கொள்ளப்படும் வழமையான நடவடிக்கையாகும்.

இப்பகுதியில்  
எதையும்  
எழுதுதல்  
கூகாது.

(i) மேற்குறித்த திண்மக் கழிவுப்பொருள் முகாமைத்துவ முறை காரணமாக மண் மாசடைதல் நிகழக்கூடிய வழிமுறைகள் இரண்டைக் குறிப்பிடுக.

(1) .....

(2) .....

(05 × 2 = 10 புள்ளிகள்)

(ii) வீட்டுக் கழிவுப்பொருள்களை வகைப்படுத்தும் போது பின்வரும் கழிவுப்பொருள் வகைகளுக்கான ஒவ்வொரு உதாரணத்தைக் குறிப்பிடுக.

(1) அபாயகரமான கழிவுப்பொருள் : .....

(2) சேதனக் கழிவுப்பொருள் : .....

(3) மீள்சுழற்சி செய்யத்தக்க கழிவுப்பொருள் : .....

(05 × 3 = 15 புள்ளிகள்)

(iii) வீட்டில் உருவாகும் திண்மக் கழிவுப்பொருள்களில் 'பிளாத்திக்குக் கழிவுப்பொருள்கள்' உருவாதலை வீட்டிலேயே குறைக்கத்தக்க, கழிவுப்பொருள் முகாமை முறையொன்றையும் அதற்கான உதாரணமொன்றையும் குறிப்பிடுக.

கழிவுப்பொருள் முகாமை முறை : .....

உதாரணம் : .....

(05 × 2 = 10 புள்ளிகள்)

(b) கழிவுப்பொருள் முகாமை நிலையமொன்றை நிறுவுவதற்கு உத்தேசிக்கப்பட்டுள்ள பிரதேசத்தின் உயரம் தொடர்பான அளவீட்டை வகைகுறிப்பதற்கு சமவயர்க்கோட்டு வரைபடமொன்று வரையப்பட வேண்டியுள்ளது.

(i) இதற்கென உயரம் தொடர்பான அளவீடுகளை மேற்கொள்வதற்குப் பயன்படுத்தக்கூடிய நில அளவையீட்டு உபகரணமொன்றைப் பெயரிடுக.

.....

(05 புள்ளிகள்)

(ii) மேற்குறித்த உபகரணத்தைப் பயன்படுத்தி மேற்கொள்ளப்படும் அளவையீட்டுச் செயல்முறையின்போது ஏற்படத்தக்க ஒரு வழு மற்றும் அந்த வழுவின் செல்வாக்கினைக் குறைப்பதற்குப் பயன்படுத்தக்கூடிய ஒரு முன்னுபாயம் ஆகியவற்றைக் குறிப்பிடுக.

வழு : .....

முன்னுபாயம் : .....

(05 × 2 = 10 புள்ளிகள்)

(c) இந்தப் பிரதேசத்திலுள்ள குடியிருப்பாளரொருவர் வீட்டுச் சமயலறைக் கழிவுகளைக் கூட்டுப்பசளையாக மாற்றீடு செய்யத்தக்க மின்வலுவினால் இயங்கும் பொறியொன்றைக் கொள்வனவு செய்தார். அந்தப் பொறியில் வீதமாக்கப்பட்ட பெறுமானம் 230 V/50 Hz/3 A எனக் குறிப்பிடப்பட்டிருந்தது. வீட்டில் சேரும் கழிவுகளைக் கூட்டுப்பசளையாக மாற்றுவதற்கு அந்தக் குடியிருப்பாளருக்கு இரண்டு நாட்களுக்கு ஒரு தடவை பொறியைத் தொழிற்படச் செய்ய வேண்டியுள்ளது. அதனை ஒரு தடவை தொழிற்படச் செய்யும்போது கூட்டுப்பசளையைத் தயாரித்து முடிப்பதற்கு உச்ச கொள்ளளவில் 04 மணித்தியாலத்திற்குத் தொடர்ந்து தொழிற்படச் செய்ய வேண்டும். (மாதமொன்றிலுள்ள நாட்கள் 30 எனக் கொள்க.)

(i) வலுக்காரணி 0.9 எனக் கொண்டு பொறியின் வலுவை kW இல் கணிக்க.

.....

(05 புள்ளிகள்)

(ii) இந்தப் பொறியைத் தொழிற்படச் செய்யும் போது ஒரு மாதத்திற்கான மின்பட்டியலிற்கமைய நுகரப்படும் மின் அலகுகள் எத்தனை?

.....

(15 புள்ளிகள்)

- (iii) இந்தப் பொறியைப் பயன்படுத்துவதற்கு ஆரம்பிப்பதற்கு முன்பிருந்தே இந்தக் குடியிருப்பாளரின் வீட்டு மாதாந்த மின்நுகர்வு 200 அலகுகளை விட அதிகமாக இருந்தது. இந்தப் பொறியைப் பயன்படுத்துவதன் காரணமாக குடியிருப்பாளருக்குச் செலவாகும் மேலதிக பணத்தைக் கணிப்பிடுக. இதற்கெனப் பின்வரும் இறுப்பனவு முறையைப் பயன்படுத்துக.

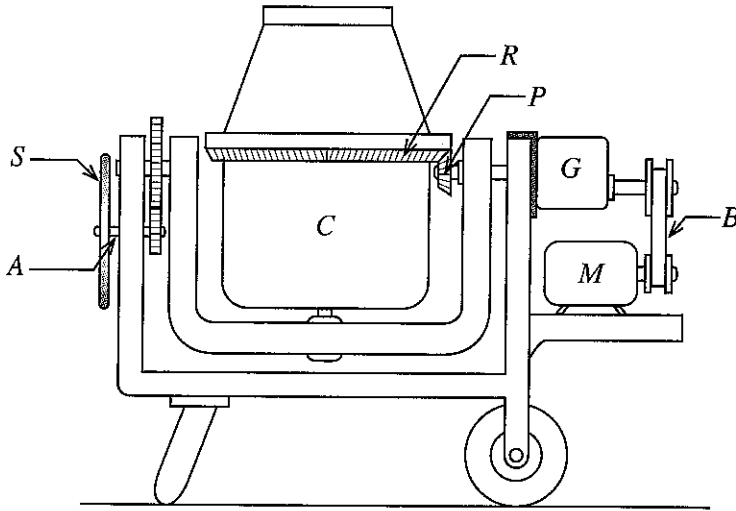
மாதாந்த நுகர்வு (kWh)	அலகு விலை (Rs. /kWh)	நிலையான கட்டணம் (Rs. /month)
0 – 60	7.85	–
61 – 90	10.00	90.00
91 – 120	27.75	480.00
121 – 180	32.00	480.00
180 இலும் கூட	45.00	540.00

Q. 2

75

(05 புள்ளிகள்)

3. (a) மின்மோட்டரின் மூலமாகத் தொழிற்படும் சிறிய அளவிலான கொங்கிறீற்றுக் கலவைப் பொறியின் பெயரிடப்பட்ட வரிப்படம் கீழே தரப்பட்டுள்ளது.  $B$  எனும் வார்ச் செலுத்துகை மூலமாக கியர்ப்பெட்டி  $G$ , மோட்டர்  $M$  ஆகியன இணைக்கப்பட்டுள்ளன. கொங்கிறீற்றுக் கலவையைக் கொண்டுள்ள பாத்திரம்  $C$  சுழல வேண்டிய வேகம் 50 rpm ஆகும். இந்தப் பொறியின் கியர்ப்பெட்டி  $G$  இன் பெய்ப்பு, பயப்புத் தண்டுகளுடன் இணைக்கப்பட்டுள்ள பற்சில்லுகளிலுள்ள பற்களின் எண்ணிக்கை முறையே 25, 75 ஆகும். இந்தக் கலவைப் பொறியிலுள்ள  $R$  எனும் மோதிரப் பற்சில்லின் பெயரளவு விட்டம் 60 cm உம்  $P$  எனும் சிறுபற்சில்லின் (pinion) பெயரளவு விட்டம் 12 cm உம் ஆகும்.



- $M$  – மோட்டர்  
 $B$  – வார்ச் செலுத்துகை  
 $G$  – கியர்ப்பெட்டி  
 $R$  – மோதிரப் பற்சில்லு  
 $P$  – சிறுபற்சில்லு  
 $C$  – கொங்கிறீற்றுக் கலவைப் பாத்திரம்

- (i) கலவைப் பாத்திரத்தை உரிய வேகத்தில் சுழலச் செய்வதற்கென கியர்ப்பெட்டி  $G$  இன் பயப்புத் தண்டின் சுழற்சிக் கதி நிமிடத்துக்கு எத்தனை சுழற்சிகளாகும்?

(10 புள்ளிகள்)

- (ii) கியர்ப்பெட்டி  $G$  யில் ஒரு சோடி கியர் மட்டுமே உள்ளதெனில் அதன் பெய்ப்புத் தண்டின் சுழற்சிக் கதி நிமிடத்துக்கு எத்தனை சுழற்சிகளாகும்?

PAPERMASTER.LK

(10 புள்ளிகள்)

(iii) இங்கு பொறியில் பயன்படுத்தப்பட்டுள்ள மோட்டர் நிமிடத்துக்கு 1500 தடவைகள் சுழல்கின்றதெனில், வார்ச் செலுத்துகையில் பேணப்பட வேண்டிய வேக விகிதத்தைக் கணிக்க.

.....  
.....  
(10 புள்ளிகள்)

(iv) இங்கு வார்ச் செலுத்துகை பயன்படுத்துவதனால் மோட்டரின் பாதுகாப்பு உறுதிப்படுத்தப்பட்டுள்ளது. இது எவ்வாறு நிகழ்கின்றது எனச் சுருக்கமாக விவரிக்க.

.....  
.....  
(10 புள்ளிகள்)

(v) இந்தக் கலவைப் பொறியின் சுக்கான் சில்லு S இனைச் சுழற்றி, கலக்கப்பட்ட கொங்கிற்றிற்குக் கலவை அகற்றப்பட வேண்டும். இதன்போது A எனும் தண்டின் பிரதான வலு ஊடுகடத்தற் பொறிமுறை மற்றும் அந்தத் தண்டினைத் தயாரிப்பதற்குப் பயன்படுத்தப்படும் பதார்த்தத்தில் காணப்பட வேண்டிய பிரதான பொறிமுறை இயல்பு ஆகியவற்றைக் குறிப்பிடுக.

வலு ஊடுகடத்தற் பொறிமுறை : .....

பொறிமுறை இயல்பு : .....

(10 புள்ளிகள்)

(b) பயன்படுத்தப்பட்டுள்ள மின்மோட்டரின் பாதுகாப்பிற்கென இலக்கமுறைச் சுற்றொன்று நிருமாணிக்கப்பட வேண்டிய தேவை ஏற்பட்டுள்ளது. மோட்டரின் வெப்பநிலை மற்றும் மோட்டருக்கான ஓட்டம் ஆகியன பாதுகாப்பு எல்லைப் பெறுமானத்தை விட அதிகரிக்கும்போது, மோட்டரின் தொழிற்பாடு தன்னியக்கமாகவே நிறுத்தப்படும். இதற்கென T, I ஆகிய உணரிகள் இரண்டும் முறையே வெப்பநிலை, ஓட்டம் ஆகியவற்றுக்கெனப் பயன்படுத்தப்பட்டுள்ளன. இந்த இரண்டு உணரிகளும் முறையே வெப்பநிலை  $> T_1$  ஆகும்போது '1' எனும் தருக்கத்தையும் ஓட்டம்  $> I_1$  ஆகும்போது '1' எனும் தருக்கத்தையும் பயப்புச் செய்யும்.  $T_1$ ,  $I_1$  ஆகியன மோட்டரின் தொழிற்பாட்டுக்கான பாதுகாப்பான எல்லைப் பெறுமானங்களாகும்.

(i) மேற்குறித்த பாதுகாப்புச் சுற்றுக்கான மெய்நிலை அட்டவணையைப் பூர்த்திசெய்க.

T	I	M
0	0	
0	1	
1	0	
1	1	

(05 புள்ளிகள்)

(ii) மேற்குறித்த சுற்றுக்கான பூலியன் கோவையைப் பெறுக.

(10 புள்ளிகள்)

(iii) மேற்குறித்த சுற்றுக்கான இலக்கமுறைச் சுற்றினை வரைந்து காட்டுக.

Q. 3

75

PAPERMASTER.LK

(10 புள்ளிகள்)

[பக். 7 ஜப் பார்க்க



4. (a) திருவாளர். ஆனந்தன் பொறியியற் தொழினுட்பவியற் பட்டதாரி ஆவார். பல்கலைக்கழக மாணவராக இருந்த காலத்தில் உயிர்வாயுச் சிதைவாக்கியை நிறுவும் இடத்தில் உதவியாளராகச் செயற்பட அவருக்குச் சந்தர்ப்பம் கிட்டியது. இதன்பின்னர் உயிர்வாயு தயாரிப்புத் தொடர்பாக ஆர்வம் காட்டினார். பட்டப் படிப்பின் பின்னர் பெற்ற முதல் வேதனத்தில் அவர் தனது வீட்டில் உயிர்வாயுச் சிதைவாக்கி அலகொன்றை நிறுவியதுடன், அது தொடர்பான ஆராய்ச்சிகளிலும் ஈடுபட்டார். இதன்காரணமாக குறுகிய காலத்திலேயே உயிர்வாயு உற்பத்தி துறையில் வல்லுனராக மாறினார். அவ்வாறே நவீன முறைகளைப் பயன்படுத்தி உருவாக்கப்பட்ட, வீட்டுப் பயன்பாட்டிற்கான மேம்படுத்தப்பட்ட உயிர்வாயுச் சிதைவாக்கித் தொகுதியை அவரால் தயாரிக்க முடிந்ததுடன், அதற்கான காப்புரிமப் பத்திரத்தையும் உள்ளூர், சர்வதேச மட்ட வெகுமதிகள் பலவற்றையும் பெற்றுள்ளார். இதன்மூலமாக தனக்கென சுயமுயற்சியொன்றை ஆரம்பித்ததுடன், அவரது தொழில் முயற்சியில் பல தொழிலாளர்கள் பணிபுரிகின்றனர். இந்தச் சிதைவாக்கித் தொகுதியானது பேரளவிலான தொழிற்சாலைகளிலிருந்து கழித்தொதுக்கப்படும் பீப்பாக்களை வெட்டி, உருக்கிணைத்துத் துருப்பிடிக்காது தயார்செய்து உருவாக்கப்பட்டதாகும்.

(i) ஆனந்தனுக்கு, வணிகத் திட்டத்தைத் தயாரிப்பதன் மூலமாகக் கிடைக்கக்கூடிய அனுகூலங்கள் இரண்டைக் குறிப்பிடுக.

(1) .....

(2) .....

(05 × 2 = 10 புள்ளிகள்)

(ii) ஆனந்தனின் வணிக முயற்சிக்காகத் தயாரிக்கப்படும் நிதித் திட்டத்தில் உள்ளடக்கப்பட வேண்டிய பிரதான தகவல்கள் இரண்டைக் குறிப்பிடுக.

(1) .....

(2) .....

(05 × 2 = 10 புள்ளிகள்)

(iii) ஆனந்தன் 'உயிர்வாயுச் சிதைவாக்கித் தயாரிப்புக்' கைத்தொழிலை ஆரம்பித்துள்ளார். அதன் சுகாதார மற்றும் பாதுகாப்பை உறுதிப்படுத்துவதற்குத் துணையாக அமையும் இலங்கைக்குரிய ஒழுங்குவிதிகள் அடங்கிய கட்டளைச் சட்டம் யாது?

.....  
(05 புள்ளிகள்)

(iv) உயிர்வாயுச் சிதைவாக்கியைத் தயாரிக்கும்போது பயன்படுத்தப்படும் பொறிகளினால் ஏற்படத்தக்க கேடுகள் இரண்டைக் குறிப்பிடுக.

(1) .....

(2) .....

(05 × 2 = 10 புள்ளிகள்)

(v) அடுப்பில் உயிர்வாயுவைப் பயன்படுத்தும்போது அதன் தகனிப்பானிலுள்ள துளைகள் மிக நுணுக்கமாகத் தயாரிக்கப்பட வேண்டும். இதற்கென CNC தொழினுட்பத்தைப் பயன்படுத்துவது சிறந்ததாகும். CNC தொழினுட்பத்தை இலங்கையில் பிரபல்யப்படுத்துவதற்கு உதவியாக அமையத்தக்க நடவடிக்கையொன்றைக் குறிப்பிடுக.

.....  
(05 புள்ளிகள்)

(b) (i) ஆனந்தனினால் தயாரிக்கப்படும் உயிர்வாயுச் சிதைவாக்கி, குறித்த தரத்துக்கு அமைவாகக் காணப்படுவதால் அவருக்குக் கிடைக்கும் அனுகூலமொன்றைக் குறிப்பிடுக.

.....  
(05 புள்ளிகள்)

(ii) சிதைவாக்கியிலுள்ள உயிர்வாயுவின் அழுக்கத்தை அறிந்துகொள்வதற்கென 'U' குழாய் பயன்படுத்தப்படுகிறது. 'U' குழாயைப் பயன்படுத்தி அழுக்கத்தை அளவிடும்போது, அளவீட்டின் செம்மையில் செல்வாக்குச் செலுத்தும் காரணியைப் பெயரிடுக.

.....  
(05 புள்ளிகள்)

(c) உயிர்வாயுச் சிதைவாக்கி அலகின் தயாரிப்புத் தொடர்பான பின்வரும் தகவல்களைக் கருதுக.

இப்பகுதியில்  
எதையும்  
எழுதத்  
ஆகாது.

உயிர்வாயுச் சிதைவாக்கி அலகுக்கான உற்பத்திக் கிரயம்	: ரூ. 30 000
ஒரு அலகிற்கான விற்பனை விலை	: ரூ. 60 000
ஒரு வருடத்தில் விற்பனை செய்யப்பட்ட அலகுகளின் எண்ணிக்கை	: 30
குறித்த வருடத்தில் மூலப்பொருட்களுக்கான கழிவு	: ரூ. 30 000
தொலைபேசி, நீர், மின்சாரம் ஆகியவற்றுக்கான கிரயம்	: ரூ. 90 000
விளம்பரக் கிரயம்	: ரூ. 120 000
பெற்ற கடனுக்கான வட்டி	: ரூ. 100 000

இந்த வணிகம் தொடர்பான உரிய தரவுகளைத் தரப்பட்டுள்ள இலாப நட்டக் கணக்கறிக்கைக்குரிய மாதிரிப் படிவத்தில் உரிய இடங்களில் உள்ளிடுக.

விற்பனை வருமானம்			
விற்பனைக் கிரயம்			
மொத்த இலாபம் / நட்டம்			
பிற வருமானங்கள்			
நிருவாகச் செலவினம்			
விநியோகச் செலவினம்			
நிதிச் செலவினம்			
பிற செலவினங்கள்			
தேறிய இலாபம் / நட்டம்			

Q.4

75

(25 புள்ளிகள்)

\*\*

PAPERMASTER.LK

ශ්‍රී ලංකා විභාග දෙපාර්තමේන්තුව ශ්‍රී ලංකා විභාග දෙපාර්තමේන්තුව ශ්‍රී ලංකා විභාග දෙපාර්තමේන්තුව ශ්‍රී ලංකා විභාග දෙපාර්තමේන්තුව ශ්‍රී ලංකා විභාග දෙපාර්තමේන්තුව  
 இலங்கைப் பரீட்சைத் திணைக்களம் இலங்கைப் பரීட்சைத் திணைக்களம் இலங்கைப் பரීட்சைத் திணைக்களம் இலங்கைப் பரීட்சைத் திணைக்களம் இலங்கைப் பரීட்சைத் திணைக்களம்  
 Department of Examinations, Sri Lanka Department of Examinations, Sri Lanka Department of Examinations, Sri Lanka Department of Examinations, Sri Lanka Department of Examinations, Sri Lanka  
 ශ්‍රී ලංකා විභාග දෙපාර්තමේන්තුව ශ්‍රී ලංකා විභාග දෙපාර්තමේන්තුව ශ්‍රී ලංකා විභාග දෙපාර්තමේන්තුව ශ්‍රී ලංකා විභාග දෙපාර්තමේන්තුව ශ්‍රී ලංකා විභාග දෙපාර්තමේන්තුව  
 இலங்கைப் பரීட்சைத் திணைக்களம் இலங்கைப் பரීட்சைத் திணைக்களம் இலங்கைப் பரීட்சைத் திணைக்களம் இலங்கைப் பரීட்சைத் திணைக்களம் இலங்கைப் பரීட்சைத் திணைக்களம்  
 Department of Examinations, Sri Lanka Department of Examinations, Sri Lanka Department of Examinations, Sri Lanka Department of Examinations, Sri Lanka Department of Examinations, Sri Lanka

අධ්‍යයන පොදු සහතික පත්‍ර (උසස් පෙළ) විභාගය, 2021(2022)  
 கல்விப் பொதுத் தராதரப் பத்திர (உயர் தர)ப் பரீட்சை, 2021(2022)  
 General Certificate of Education (Adv. Level) Examination, 2021(2022)

ඉංජිනේරු තාක්ෂණවේදය	II
பொறியியற் தொழினுட்பவியல்	II
Engineering Technology	II

65	T	II
----	---	----

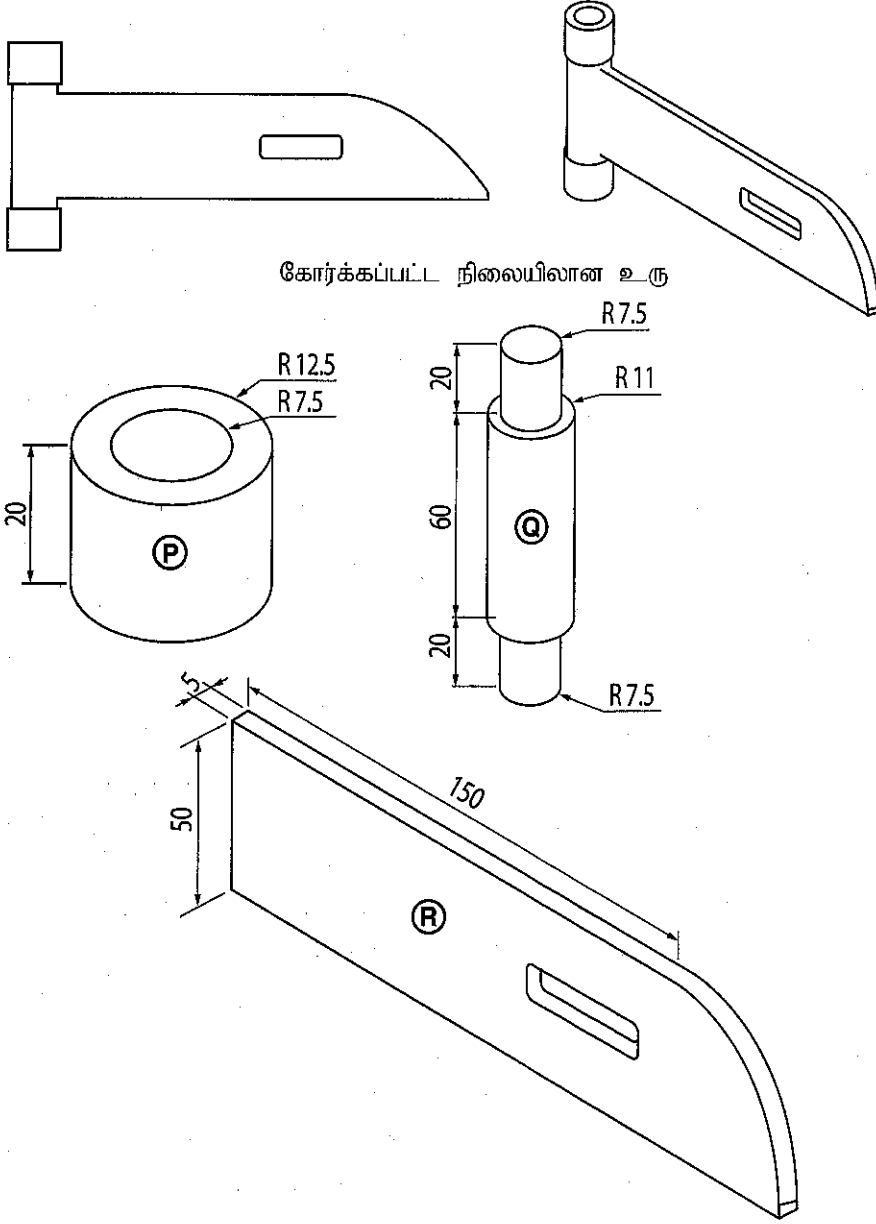
அறிவுறுத்தல்கள் :

- \* B, C, D ஆகிய பகுதிகள் ஒவ்வொன்றிலுமிருந்து குறைந்தது ஒரு வினாவையேனும் தெரிவுசெய்து நான்கு வினாக்களுக்கு மாத்திரம் விடை எழுதுக.
- \* ஒவ்வொரு வினாவுக்கும் 100 புள்ளிகள் உரித்தாகும்.

பகுதி B - கட்டுரை (குடிசார் தொழினுட்பவியல்)

5. (a) கொங்கிறீற்று சார்ந்த பேரளவிலான நிருமாணிப்புகளிற்கென இயற்கைக் கட்டுமானப் பதார்த்தங்களை, பாரியளவில் சூழலிலிருந்து அகற்றுவதன் காரணமாக, அவை துரிதமாகத் தேய்வடைந்து போதல் தற்போது பாரிய நெருக்கடியான சூழல் நிலைமையைத் தோற்றுவித்துள்ளது.
- (i) கட்டடமொன்றின் தொழிற்பாட்டுச் சந்தர்ப்பத்துடன் தொடர்பான கொங்கிறீற்றின் வெப்பவியல்புகள் இரண்டைக் குறிப்பிட்டு, அவற்றில் ஒரு இயல்பு, கட்டடத்தின் தொழிற்படு தன்மையில் எவ்வாறு தொடர்புறுகிறது என விவரிக்க. (10 புள்ளிகள்)
  - (ii) கொங்கிறீற்றில் அடங்கியுள்ள பிரதான திண்மக் கூறுகளைப் பெயரிட்டு, அவ்வொவ்வொரு கூறுக்குமெனப் பயன்படுத்தக்கூடிய மாற்றுக் கட்டுமானப் பதார்த்தம் ஒவ்வொன்றைக் குறிப்பிடுக. (15 புள்ளிகள்)
  - (iii) சீமெந்து தயாரிப்பின்போது பயன்படுத்தப்படும் மரபுரீதியான மூலப்பொருள் ஒன்றைப் பெயரிட்டு, அதனை இயற்கைச் சூழலிலிருந்து பெற்றுக்கொள்வதால் ஏற்படக்கூடிய சூழற் பிரச்சினையொன்றை விவரிக்க. (15 புள்ளிகள்)
- (b) கட்டட நிருமாணிப்புத் துறையில் முடிப்புச் செய்தல் இறுதிப் படிமுறையாக அமைவதுடன், அதன் மூலமாக கட்டடத்துக்கு அழகிய தோற்றமும் பாதுகாப்பும் கிடைக்கும்.
- (i) கட்டடங்களை முடிப்புச் செய்வதற்குப் பயன்படுத்தப்படும் பிரதான முடிப்பு வகைகள் இரண்டைக் குறிப்பிட்டு, அவ்வொவ்வொரு வகைக்குமான இவ்விரண்டு உதாரணங்களைக் குறிப்பிட்டுத் தனித்தனியே விவரிக்க. (20 புள்ளிகள்)
  - (ii) சுவரைக் காரையிடும் முறையைப் படிமுறையில் சுருக்கமாக விவரிக்க. (20 புள்ளிகள்)
- (c) கட்டடமொன்றில் உள்ள கதவுகளும், யன்னல்களும் 'திறப்புகள்' எனக் கருதப்படும்.
- (i) கட்டடமொன்றில் கதவுகள், யன்னல்கள் ஆகியவற்றை வைப்பதற்கான காரணங்கள் இரண்டைச் சுருக்கமாக விவரிக்க. (10 புள்ளிகள்)
  - (ii) யன்னல்களுக்குப் பயன்படுத்தப்படும் உலோகப் பொருத்திகள் (Ironmongery) இரண்டைப் பெயரிட்டு, அவற்றின் பயன்பாட்டையும் அவற்றைப் பொருத்தும் விதத்தையும் சுருக்கமாக விவரிக்க. (10 புள்ளிகள்)

10. படலையொன்றில் பொருத்துவதற்கென, மென்னுருக்கினால் தயார்செய்யப்பட்ட கூறொன்று உருவில் காட்டப்பட்டுள்ளது. இந்தக் கூறு, P எனக் குறிப்பிட்ட இரண்டு பகுதிகள், Q எனக் குறிப்பிட்ட ஒரு பகுதி, R எனக் குறிப்பிட்ட ஒரு பகுதி ஆகியன கோர்வை செய்யப்பட்டுத் தயாரிக்கப்பட்டுள்ளது.



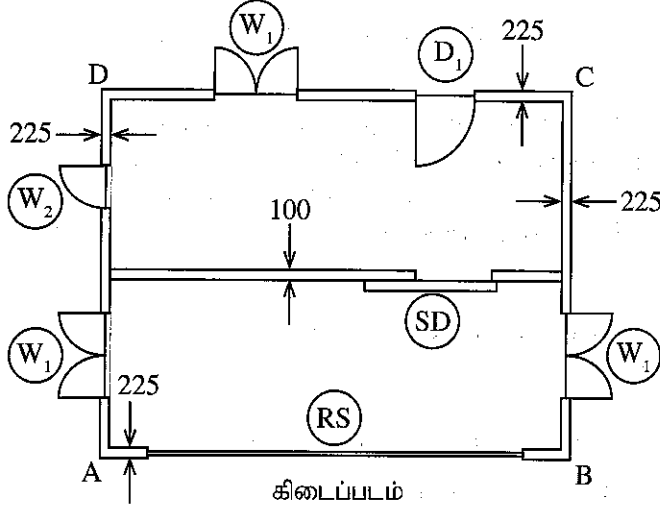
கோர்க்கப்பட்ட நிலையிலான உரு

- (a) இங்கு P, Q ஆகிய பகுதிகளைத் தயாரிப்பதற்கு 25 mm விட்டம் கொண்ட 160 mm நீளமான மென்னுருக்குக் கோலொன்று வழங்கப்பட்டுள்ளது.
- (i) P, Q ஆகிய பகுதிகளைத் தயாரிப்பதற்குப் பொருத்தமான பொறியொன்றைப் பெயரிடுக. (06 புள்ளிகள்)
- (ii) மேலே (a) (i) இல் குறிப்பிடப்பட்ட பொறியின் மூலம் P எனும் பகுதிகள் இரண்டையும் குறுகிய காலத்தில் தயாரிக்கும் முறையை உபகரணங்கள், கருவிகள், சாதனங்கள் ஆகியவற்றையும், தேவையான இடங்களில் அவற்றின் பருமனையும் குறிப்பிட்டு படிமுறையில் விவரிக்க. (54 புள்ளிகள்)
- (b) (i) அதிதொழினுட்ப உபகரணங்களைக் கொண்டிராததும் மின்வழங்கலைக் கொண்டுள்ளதமான வேலைத்தளமொன்றில் உலோகக் கூறுகளை நிலையாகக் கோர்ப்பதற்குப் பயன்படுத்தக்கூடிய முறைகள் மூன்றைக் குறிப்பிடுக. (18 புள்ளிகள்)
- (ii) மேற்குறித்த வேலைத்தளத்தில் Q, R ஆகிய கூறுகளை நிலையாகக் கோர்ப்பதற்கு மேலே (b) (i) இல் குறிப்பிட்ட முறைகளில் பயன்படுத்தக்க்க மிகப் பொருத்தமான முறையைக் குறிப்பிடுக. (06 புள்ளிகள்)
- (iii) மேலே (b) (ii) இல் குறிப்பிட்ட முறை மூலமாக Q, R ஆகிய பகுதிகள் இரண்டையும் கோர்க்கும் முறைகளை உபகரணங்கள், கருவிகள், சாதனங்கள் ஆகியவற்றைக் குறிப்பிட்டு படிமுறையில் விவரிக்க. (16 புள்ளிகள்)

**பகுதி D - கட்டுரை (பொறிமுறைத் தொழினுட்பவியல்)**

9. (a) மோட்டார் வாகனங்களில் உயிர்ச்சவட்டு எரிபொருள்களைப் பயன்படுத்துவதன் காரணமாக ஏற்படும் பிரதான பாதிப்பு வளி மாசடைதல் ஆகும்.
- (i) பெற்றோல் எஞ்சினிலிருந்து வெளியேற்றப்படும் வாயுக்களில் அடங்கியிருக்கத்தக்க காலல் கூறுகள் முன்றைக் குறிப்பிடுக. (15 புள்ளிகள்)
- (ii) தீப்பொறி எரிபற்றல் எஞ்சினொன்றின் எரிபொருள் வழங்கல் முறைமையில் ஏற்படக்கூடிய சில வழக்கள் காரணமாக காலல் வாயுக்கள் அதிகளவில் பிறப்பிக்கப்படும். அவ்வாறான வழுவொன்றைக் குறிப்பிட்டு காலல் வாயுக்கள் உருவாவதில் அந்த வழு செல்வாக்குச் செலுத்தும் விதம் பற்றிக் காரணம் தந்து விளக்குக. விடையளிக்கும்போது வழு ஏற்பட்டமைக்கான காரணத்தையும் காலல் வாயுக்களின் வகைகளையும் குறிப்பிடுக. (20 புள்ளிகள்)
- (b) மோட்டார் வாகனமொன்றின் தொங்கல் முறைமையிலுள்ள சுருள்வில், அதிர்ச்சி உறிஞ்சி, தாங்கிச் சட்டகம் ஆகியவற்றின் தொழிற்பாட்டைச் சுருக்கமாக விளக்குக. (15 புள்ளிகள்)
- (c) ஆவி நெருக்கல் வகைக் குளிரூட்டிகளில் முசலவகை நெருக்கிகள் பயன்படுத்தப்படும்.
- (i) முசல வகை நெருக்கிகளைத் தவிர குளிரூட்டிகளில் பயன்படுத்தத்தக்க வேறு நெருக்கி வகைகள் இரண்டைக் குறிப்பிடுக. (10 புள்ளிகள்)
- (ii) வீட்டு ஆவி நெருக்கல் குளிரேற்றிச் சுற்றில் ஒடுக்கி பிரதான கூறாகும். ஒடுக்கியின் தொழிற்பாட்டினை, அதனுள்ளேயான குளிர்த்தித் திரவத்தின் வெப்பநிலை, அழுக்கம், பௌதிகத் தன்மை ஆகியவற்றில் ஏற்படும் மாற்றங்களைக் குறிப்பிட்டு விளக்குக. (20 புள்ளிகள்)
- (iii) குளிர்பதனமாக்கிய சிறப்பங்காடியினுள், சில ஆவிநெருக்கல் வகைக் குளிரூட்டிகள் தொழிற்படும். இந்தக் குளிரூட்டிகளின் தொழிற்பாடு குளிர்பதனமாக்கல் முறைமையின் மின்னுகரவில் செல்வாக்குச் செலுத்தும் விதத்தைக் காரணம் தந்து விளக்குக. (20 புள்ளிகள்)

6. செங்கற்களைப் பயன்படுத்தி அமைப்பதற்கு உத்தேசிக்கப்பட்டுள்ள தனிமாடியைக் கொண்ட வணிக நிறுவனமொன்றின் கிடைப்படம், குறுக்குவெட்டுமுகத் தரவுகள் ஆகியன முறையே உருவிலும் அட்டவணையிலும் காட்டப்பட்டுள்ளன. (கிடைப்படம் அளவிடைக்கு அமைவானதன்று)



குறுக்குவெட்டுமுகத் தரவுகள்:

சுவர்கள்	உயரம்	3.5 m
	AB வெளிப்புற நீளம்	20.0 m
	BC வெளிப்புற நீளம்	12.0 m
யன்னல்கள்	$W_1$	$1.0 \times 1.50 \text{ m}^2$
	$W_2$	$0.5 \times 1.50 \text{ m}^2$
கதவுகள்	$D_1$	$2.0 \times 1.25 \text{ m}^2$
	SD	$2.0 \times 1.25 \text{ m}^2$
	RS	$15.0 \times 3.00 \text{ m}^2$

- (a) SLS 573 இன் சிபாரிசுக்கு அமைய உங்களால் தயாரிக்கப்பட்ட அளவெடுப்புத் தாளில் பின்வரும் வினாக்களுக்கான விடைகளைத் தருக.
- 225 mm தடிப்புடைய செங்கற் சுவர்களுக்கான மையக்கோட்டு நீளங்களைக் கணிக்க.
  - 225 mm தடிப்புடைய செங்கற் சுவர்களுக்கான அளவுகளைப் பெறுக.
  - மேலே (ii) இல் குறிப்பிட்ட செங்கற் சுவரில் யன்னல்கள், கதவுகள் ஆகியவற்றுக்கான குறைப்புகளைக் கணிப்பிடுக. (25 புள்ளிகள்)

- (b) (i) பின்வரும் வேலை உருப்புகளுக்கான கிரய உருப்புகள் மூன்று வீதம் பெயரிடுக.
- வீட்டு நிலத்துக்கு மண் நிரப்புதல்
  - மரத்தைத் தறித்து அகற்றுதல்
  - கொங்கிறீற்றுக் கீழ்பாவைக் (soffit) காரையிடல்

- (ii) கொங்கிறீற்றுக் கலவையை, வேலைத்தளத்திலேயே தயாரிப்பதற்குத் தேவையான வளங்கள் மற்றும் சந்தை விலைகள் கீழே தரப்பட்டுள்ளன. இந்தத் தரவுகளைப் பயன்படுத்தி  $1 \text{ m}^3$  கொங்கிறீற்றைத் தயாரிப்பதற்கு வேண்டிய தேறிய அலகு விலைகளைக் கணிக்க.

தேவையான வளங்கள்

வேலை உருப்படி :  $1 \text{ m}^3$  கொங்கிறீற்றை வேலைத்தளத்தில் தயாரித்தல்

- தேர்ச்சியற்ற தொழிலாளர்கள் 2 நாட்கள்
- தேர்ச்சிபெற்ற தொழிலாளர்கள் 0.5 நாள்
- கொங்கிறீற்றுக் கலவைப்பொறி 0.5 நாள்
- சீமெந்து  $0.2 \text{ m}^3$
- மணல்  $0.4 \text{ m}^3$
- 19 mm கரட்டுத்திரள்  $0.8 \text{ m}^3$

சந்தை விலைகள்

சீமெந்து 50 kg ( $0.035 \text{ m}^3$ )	-- ரூ. 1 375.00
மணல் 1 கியூப் ( $2.83 \text{ m}^3$ )	-- ரூ. 16 000.00
19 mm கரட்டுத் திரள் 1 கியூப் ( $2.83 \text{ m}^3$ )	-- ரூ. 8 000.00
கொங்கிறீற்றுக் கலவைப் பொறி 1 மணி	-- ரூ. 650.00
தேர்ச்சியற்ற தொழிலாளி	-- ரூ. 2 000.00/நாள்
தேர்ச்சிபெற்ற தொழிலாளி	-- ரூ. 3 500.00/நாள்

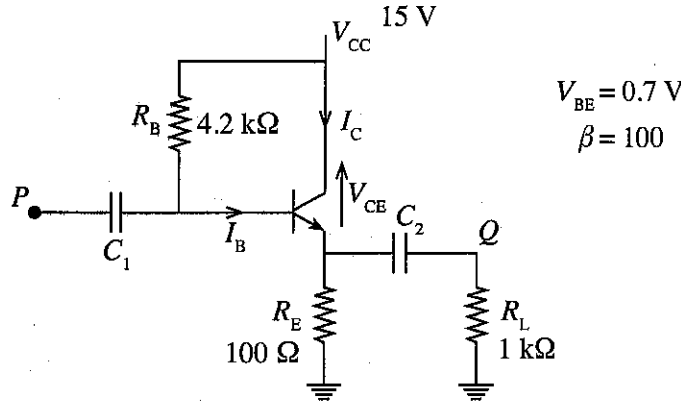
(25 புள்ளிகள்)

8. (a) நீங்கள், தன்னியக்கவாக்கக் கம்பனியொன்றில் (Automation company) இலத்திரனியல் சுற்றுக்களை உருவாக்கும் நடவடிக்கைகளில் பங்களிப்புச் செய்யும் இலத்திரனியல் தொழினுட்பவியலாளராவீர் எனக் கருதுக. நீங்கள் பெற்றுள்ள அறிவைப் பயன்படுத்தி உறுதியாக்கப்படாத வலுவழங்கலைத் தயாரித்து அதனைச் சோதனை முறையில் உறுதிப்படுத்திய பின்னர் உறுதிப்படுத்திய வலுவழங்கலாக மேம்படுத்தும் பொறுப்பு உமக்கு ஒப்படைக்கப்பட்டுள்ளது. இதன்போது பின்வரும் விடயங்களைக் கருத்திற் கொள்க:

- நிலைமாற்றியின் முதன்மை, துணை அழுத்தங்கள் (RMS) முறையே 230 V, 15 V ஆகும்.
- சீராக்கத்தின்போது பயப்பு இழிவு மாறுபாட்டைத் தரவேண்டும்.

- (i) சீராக்கத்துக்குப் பொருத்தமான சுற்றொன்றை வடிவமைத்து அதன் முனைகளின் முனைவுத் தன்மையைக் குறிப்பிடுக. (05 புள்ளிகள்)
- (ii) சீராக்குஞ் சுற்றுக்குக் குறுக்கே 100 Ω தடையியொன்று சுமையாக இணைக்கப்பட்ட போது, சுமையினூடான உச்ச ஓட்டத்தினைக் கணிக்க. (முன்முகக் கோடல் செய்யப்பட்ட இருவாயிகளுக்குக் குறுக்கான வோல்ட்நளவுகள் 0 V எனக் கொள்க.) (10 புள்ளிகள்)
- (iii) ஒப்பமாக்கலுக்கென மேலே வினா (i) இல் குறிப்பிடப்பட்ட சுற்று எவ்வாறு மாற்றியமைக்கப்பட வேண்டுமென சுற்று வரிப்படத்தின் உதவியுடன் வரைந்து காட்டுக. (05 புள்ளிகள்)
- (iv) ஒப்பமாக்கலின் பின்னர் வலுவழங்கியின் பயப்பு அழுத்தம், ஒப்பமாக்கலின் முன் இருந்த அழுத்தத்தை விட அதிகமென பல்மானியினால் அளவிட்ட போது அவதானிக்கப்பட்டது. இதன் காரணத்தை விளக்குக. (10 புள்ளிகள்)
- (v) சேனர் இருவாயிக்கான சிறப்பியல்பு வளையியை வரைந்து முக்கியமான பரமானங்களை அதன்மீது குறித்துக் காட்டுக. (05 புள்ளிகள்)
- (vi) இறுதியில் வலுவழங்கியின் பயப்பினை 12 V சேனர் இருவாயியின் உதவியுடன் உறுதியாக்குவதெனத் தீர்மானிக்கப்பட்டது. உச்ச சேனர் ஓட்டம் 100 mA எனில், சேனர் இருவாயியுடன் தொடுக்கப்பட வேண்டிய தடையியின் இழிவுத் தடைப் பெறுமானத்தைக் கணிக்க. (10 புள்ளிகள்)

(b) சமிக்ஞை விரியலாக்கியொன்றின் சுற்று வரிப்படம் கீழே தரப்பட்டுள்ளது.



- (i)  $C_1$ ,  $C_2$  ஆகிய கொள்ளளவிகளின் முக்கியத்துவத்தைக் குறிப்பிடுக. (05 புள்ளிகள்)
- (ii) அடி ஓட்டம் ( $I_B$ ) யைக் கணிக்க. (15 புள்ளிகள்)
- (iii) சேகரிப்பான் ஓட்டம் ( $I_C$ ) யைக் கணிக்க. (10 புள்ளிகள்)
- (iv) சேகரிப்பான் மற்றும் காலி ஆகியவற்றுக்கு இடையிலான அழுத்த வேறுபாடு ( $V_{CE}$ ) யைக் கணிக்க. (10 புள்ளிகள்)
- (v) பெய்ப்புச் சமிக்ஞையாக சைன் வடிவச் சமிக்ஞையொன்று புள்ளி P யில் வழங்கப்பட்டது. புள்ளி Q விலான பயப்புச் சமிக்ஞை, பெய்ப்புச் சமிக்ஞை ஆகியவற்றை ஒரே வரைபில் வகைகுறித்துக் காட்டுக. (10 புள்ளிகள்)
- (vi) மேற்குறித்த விரியலாக்குஞ் சுற்று, வோல்ட்நளவு விரியலாக்கியா அல்லது ஓட்ட விரியலாக்கியா என மேலே (v) இல் வகைகுறித்த வரைபின் உதவியுடன் காரணம் காட்டி விளக்குக. (05 புள்ளிகள்)

- (c) மேற்குறித்த கட்டடத்தில் நிருமாணிப்பதற்கு உத்தேசிக்கப்பட்டுள்ள காணியை சங்கிலி அளவையீட்டு முறையில் அளவிடுசெய்து தயார்செய்ய வேண்டி உள்ளது.
- (i) குறித்த காணியொன்றை அளவிடுவதற்கு சங்கிலி அளவையீட்டு முறையைப் பயன்படுத்தும்போது எதிர்நோக்க வேண்டிய ஏற்படும் சிக்கல்கள் இரண்டைக் குறிப்பிடுக. (10 புள்ளிகள்)
- (ii) ஒரு முக்கோணியை மட்டும் பயன்படுத்தி மேற்குறித்த அளவையீட்டை மேற்கொள்ளும் செயன்முறையை விவரிக்க. (30 புள்ளிகள்)
- (iii) மேற்குறித்த காணியில், கட்டடத்தின் அமைவைக் குறித்துக் கொள்ளும் (setting out) விதத்தை விவரிக்க. (10 புள்ளிகள்)

**பகுதி - C - கட்டுரை (மின் மற்றும் இலத்திரனியற் தொழினுட்பவியல்)**

7. (a) நிக்கிரோமினால் (Nicrome) தயாரிக்கப்பட்ட, ஒவ்வொன்றும் 52.9 Ω தடையைக் கொண்ட ஒரே வகையான வெப்பமாக்குஞ் சுருள்கள் இரண்டைப் பயன்படுத்தி மின்னடுப்பு ஒன்று தயாரிக்கப்பட வேண்டியுள்ளது. இந்த மின்னடுப்பு 230 V/50 Hz பிரதான மின்வழங்கலுடன் இணைக்கப்படவுள்ளது.
- (i) ஒன்றுக்கொன்று வேறுபட்ட மூன்று வெப்பப் பிறப்பாக்கல் மட்டங்களைப் பெறத்தக்கதாக இந்த வெப்பமாக்கும் சுருள்களை இணைக்கலாமென, தனித்தனியே வரையப்பட்ட சுற்று வரிப்படங்களின் உதவியுடன் விளக்குக. (15 புள்ளிகள்)
- (ii) மேற்குறித்த ஒவ்வொரு சந்தர்ப்பத்தின் போதும் மின்னடுப்பின் வெப்பமாக்கல் வலுவினை kW இல் கணிக்க. (15 புள்ளிகள்)
- (iii) மின்னடுப்பு, அதன் உச்ச வெப்பமாக்கும் வலுவின் கீழ் நாளொன்றுக்கு ஒரு மணித்தியாலம் வீதம், 30 நாட்களுக்குத் தொழிற்படச் செய்யப்பட்டால், அந்தக் காலப்பகுதியில் அதனால் நுகரப்படும் மின்சக்தியின் அளவை kWh இல் கணிக்க. (10 புள்ளிகள்)
- (b) (i) நேரோட்டத் தொடர், பக்கவழி, கூட்டு மோட்டர்களில் ஆமேச்சர் மற்றும் புல முறுக்கங்கள் ஆகியன எவ்வாறு இடைத்தொடுப்புச் செய்யப்பட்டுள்ளன எனப் பெயரிடப்பட்ட சுற்று வரிப்படங்கள் மூலம் காட்டுக. (15 புள்ளிகள்)
- (ii) நேரோட்ட தொடர், பக்கவழி மோட்டர்களில் ஆமேச்சர் ஓட்டத்துடன் கதி, முறுக்கம் ஆகியன மாறுபடும் விதத்தை வரைபுப்படுத்திக் காட்டுக. (10 புள்ளிகள்)
- (iii) நேரோட்ட தொடர் முறுக்குகளைக் கொண்ட மோட்டரின் சிறப்பியல்புகளுக்கு ஒத்த வகையில் நேரோட்ட கூட்டுச் சுற்று மோட்டரின் முறுக்குகளை எவ்வாறு வடிவமைக்கலாம் என விவரிக்க. (20 புள்ளிகள்)
- (c) வீட்டு மின் அழைப்பு மணிக்கான ஆளி, படலைக்கு அண்மையாக மதலில் நிறுவப்பட்டுள்ளது. வீட்டிலிருந்து ஆளிக்குச் செல்லும் மின்வடம் கடத்துகால் (Conduit) குழாய்களினுள் இடப்பட்டு, நிலத்தின் கீழால் கொண்டு வரப்பட்டுள்ளது. மழைநாட்களில் எவராவது அழைப்பு மணி ஆளியைத் தொழிற்படச் செய்தால், வீட்டின் மீதியோட்டச் சுற்றுடைப்பானின் (RCCB) மூலமாக முழு வீட்டிற்குமான மின் துண்டிக்கப்படும். மீண்டும் RCCB ஐத் தொழிற்படச் செய்த பின்னர் அது தொடர்ச்சியாக தொழிற்படுகிறது. அழைப்பு மணி ஆளியை மீண்டும் தொழிற்படச் செய்தபோது, RCCB தொழிற்பட்டு அதேபோல மீண்டும் முழு வீட்டிற்குமான மின் துண்டிக்கப்பட்டது. இங்கு RCCB யின் தொழிற்பாட்டிற்கு விளக்கமளித்து, மேற்குறித்த நிகழ்வுக்கான காரணங்களை விளக்குக. (15 புள்ளிகள்)