

ශ්‍රී ලංකා විභාග දෙපාර්තමේන්තුව ශ්‍රී ලංකා විභාග දෙපාර්තමේන්තුව ශ්‍රී ලංකා විභාග දෙපාර්තමේන්තුව ශ්‍රී ලංකා විභාග දෙපාර්තමේන්තුව ශ්‍රී ලංකා විභාග දෙපාර්තමේන්තුව
 இலங்கைப் பரீட்சைத் திணைக்களம் இலங்கைப் பரීட்சைத் திணைக்களம் இலங்கைப் பரීட்சைத் திணைக்களம் இலங்கைப் பரීட்சைத் திணைக்களம் இலங்கைப் பரීட்சைத் திணைக்களம்
 Department of Examinations, Sri Lanka Department of Examinations, Sri Lanka Department of Examinations, Sri Lanka Department of Examinations, Sri Lanka Department of Examinations, Sri Lanka
 ශ්‍රී ලංකා විභාග දෙපාර්තමේන්තුව ශ්‍රී ලංකා විභාග දෙපාර්තමේන්තුව ශ්‍රී ලංකා විභාග දෙපාර්තමේන්තුව ශ්‍රී ලංකා විභාග දෙපාර්තමේන්තුව ශ්‍රී ලංකා විභාග දෙපාර්තමේන්තුව
 இலங்கைப் பரීட்சைத் திணைக்களம் இலங்கைப் பரීட்சைத் திணைக்களம் இலங்கைப் பரීட்சைத் திணைக்களம் இலங்கைப் பரීட்சைத் திணைக்களம் இலங்கைப் பரීட்சைத் திணைக்களம்
 Department of Examinations, Sri Lanka Department of Examinations, Sri Lanka Department of Examinations, Sri Lanka Department of Examinations, Sri Lanka Department of Examinations, Sri Lanka

අධ්‍යයන පොදු සහතික පත්‍ර (උසස් පෙළ) විභාගය, 2018 අගෝස්තු
கல்விப் பொதுத் தராதரப் பத்திர (உயர் தர)ப் பரீட்சை, 2018 ஓகஸ்து
General Certificate of Education (Adv. Level) Examination, August 2018

තාක්ෂණවේදය සඳහා විද්‍යාව I
தொழினுட்பவியலுக்கான விஞ்ஞானம் I
Science for Technology I

67 S I

2018.08.15 / 0830 - 1030

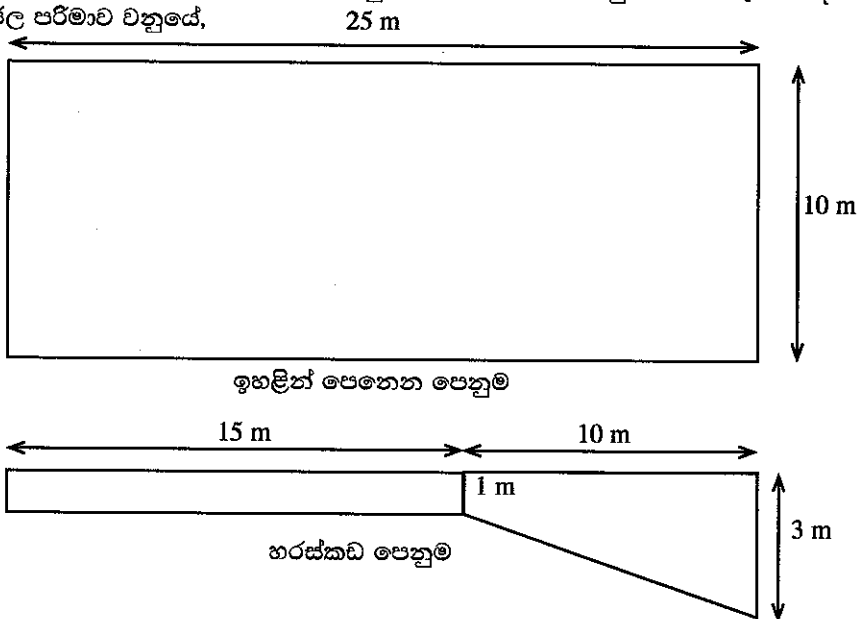
පය දෙකයි
இரண்டு மணித்தியாலம்
Two hours

උපදෙස්:

- * සියලු ම ප්‍රශ්නවලට පිළිතුරු සපයන්න.
- * උත්තර පත්‍රයේ නියමිත ස්ථානයේ ඔබේ විභාග අංකය ලියන්න.
- * උත්තර පත්‍රයේ පිටුපස දී ඇති උපදෙස් ද සැලකිල්ලෙන් කියවා පිළිපදින්න.
- * 1 සිට 50 තෙක් එක් එක් ප්‍රශ්නයට (1), (2), (3), (4), (5) යන පිළිතුරුවලින් නිවැරදි හෝ වඩාත් ම ගැළපෙන හෝ පිළිතුර තෝරාගෙන, එය උත්තර පත්‍රයේ පසුපස දැක්වෙන උපදෙස් පරිදි කඩරයක් (X) යොදා දක්වන්න.
- * ගණක යන්ත්‍ර භාවිතයට ඉඩ දෙනු නොලැබේ.

1. *Corynebacterium glutamicum* බැක්ටීරියාව යොදා ගනිමින් නිෂ්පාදනය කරනුයේ,
 (1) ප්‍රතිජීවක ය. (2) එතනෝල් ය.
 (3) ඇමයිනෝ අම්ල ය. (4) විනාකිරි ය.
 (5) බීර ය.
2. පහත සඳහන් ක්ෂුද්‍රජීවීන් සලකන්න.
 (A) *Streptococcus lactis*
 (B) *Clostridium tetani*
 (C) *Lactobacillus spp.*
 ඉහත සඳහන් ක්ෂුද්‍රජීවීන් අතුරින් කුමන ක්ෂුද්‍රජීවියා/ක්ෂුද්‍රජීවීන් මුදවාපු කිරි නිෂ්පාදන සඳහා යොදා ගනු ලබන්නේ ද?
 (1) (A) පමණි. (2) (B) පමණි. (3) (C) පමණි.
 (4) (A) සහ (B) පමණි. (5) (A) සහ (C) පමණි.
3. බීටරුවල අඩංගු මොනසැකරයිඩ දෙක වනුයේ,
 (1) ග්ලූකෝස් සහ සුක්රෝස් ය. (2) ග්ලූකෝස් සහ ගැලැක්ටෝස් ය.
 (3) ගැලැක්ටෝස් සහ ෆ්‍රක්ටෝස් ය. (4) ග්ලූකෝස් සහ ෆ්‍රක්ටෝස් ය.
 (5) ග්ලූකෝස් සහ ලැක්ටෝස් ය.
4. අපජලය පිරියම් කිරීමේ පිරියතක (wastewater treatment plant) නිර්ව්‍යාය ක්ෂුද්‍රජීවී ක්‍රියාවලිය යොදාගනු ලබන පියවර වනුයේ,
 (1) ප්‍රාථමික පිරියමයි. (2) ද්විතියික පිරියමයි.
 (3) අවලම්බිත ටැංකියයි. (settling tank) (4) රොන්බොර ජීරණයයි. (sludge digestion)
 (5) විෂබීජ නාශනය සහ මුදා හැරීමයි.
5. පහත දී ඇති ප්‍රකාශ සලකන්න.
 විනාකිරි හා සෝඩියම් හයිඩ්‍රොක්සයිඩ් ද්‍රාවණය අතර සිදුවන ප්‍රතික්‍රියාව
 (A) අම්ල භෂ්ම ප්‍රතික්‍රියාවකි.
 (B) තාප දායක ප්‍රතික්‍රියාවකි.
 (C) තාප අවශෝෂක ප්‍රතික්‍රියාවකි.
 ඉහත ප්‍රකාශ අතුරෙන් නිවැරදි වනුයේ,
 (1) (A) පමණි. (2) (B) පමණි. (3) (C) පමණි.
 (4) (A) සහ (B) පමණි. (5) (A) සහ (C) පමණි.
6. තාපය අර්ථ දැක්විය හැක්කේ,
 (1) පද්ධතියක උෂ්ණත්වය ලෙස ය.
 (2) පද්ධතියක මුළු ශක්තිය ලෙස ය.
 (3) පද්ධති දෙකක් අතර ශක්තිය ගලා යාම ලෙස ය.
 (4) පද්ධතියක් මත කරන ලද කාර්ය ප්‍රමාණය ලෙස ය.
 (5) පද්ධතියක් මගින් කරන ලද කාර්ය ප්‍රමාණය ලෙස ය.

15. වායුගෝලීය ආම්ලික වායු වායුගෝලීය ජලය තුළ දියවීම මගින් අම්ල වැසි ඇති වේ. අම්ල වැසි සම්බන්ධයෙන් කවර වගන්තිය සත්‍ය වේ ද?
- (1) කාබන්ඩයොක්සයිඩ් මගින් අම්ල වැසි ඇති කළ හැකි ය.
 - (2) අම්ල වැසි සක ආම්ලික බව, දිය වී ඇති ආම්ලික වායු ප්‍රමාණය මත තීරණය වේ.
 - (3) අම්ල වැසි සක ආම්ලික බව, සෑදෙන අම්ලවල ප්‍රබලතාවෙන් ස්වයක්ත වේ.
 - (4) වායුගෝලීය SO₂ අම්ල වැසි ඇති නොකරයි.
 - (5) අම්ල වැසිවල pH අගය 7 ට වඩා වැඩි ය.
16. කොම්පෝස්ට් පොහොර පිළිබඳ පහත දී ඇති ප්‍රකාශ සලකන්න.
- (A) කොම්පෝස්ට් පොහොර තුළ අඩංගු ප්‍රාථමික පෝෂක ප්‍රමාණය රසායනික පොහොරවල අඩංගු ප්‍රාථමික පෝෂක ප්‍රමාණයට වඩා වැඩි ය.
 - (B) කොම්පෝස්ට් පොහොර මගින් පසේ කැටයන හුවමාරු ධාරිතාව වැඩි කරයි.
 - (C) කොම්පෝස්ට් පොහොර මගින් ශාක සඳහා ක්ෂුද්‍රපෝෂක ප්‍රධාන වශයෙන් සපයනු ලබයි.
- ඉහත ප්‍රකාශ අතුරෙන් නිවැරදි වනුයේ,
- (1) (A) පමණි. (2) (A) සහ (B) පමණි.
 - (3) (A) සහ (C) පමණි. (4) (B) සහ (C) පමණි.
 - (5) (A), (B) සහ (C) සියල්ලම.
17. ඕසෝන් වායුව ස්වභාවිකව ජනනය වීම සඳහා අවශ්‍ය කිරණ වර්ගය වනුයේ,
- (1) අධෝරක්ත කිරණයි. (2) X-කිරණයි.
 - (3) දෘෂ්‍ය ආලෝකයයි. (4) පාරජම්බුල කිරණයි.
 - (5) ගැමා කිරණයි.
18. පෘෂ්ඨ වර්ගඵලය 1000 cm² වන ප්‍රදේශයක තීන්ත ගැල්වීම සඳහා තීන්ත ලීටර 1 ක් අවශ්‍ය නම්, ඇල උස 36 cm වූ ද, පතුලේ අරය 14 cm වූ ද සංවෘත සෘජු වෘත්තාකාර කේතුවක මතුපිට ආලේප කිරීමට අවශ්‍ය තීන්ත පරිමාව ලීටර, ($\pi = \frac{22}{7}$)
- (1) 1.584 කි. (2) 2.200 කි. (3) 616 කි. (4) 1584 කි. (5) 2200 කි.
19. තිරස්ව 25 m ගමන් කරන විට සිරස්ව 15 m නැගීම සඳහා පියගැට පෙළක් සෑදිය යුතුව ඇත. මේ සඳහා පළල 25 cm ක් සහ උස 15 cm ක් වන පියගැට කීයක් සෑදිය යුතු ද?
- (1) 10 (2) 20 (3) 40 (4) 100 (5) 200
20. ලක්ෂ්‍ය A ≡ (1, 2) සහ B ≡ (5, 4) යා කරන AB නම් රේඛා ඛණ්ඩය සලකන්න. AB හි මධ්‍ය ලක්ෂ්‍යය හරහා යන AB ට ලම්බ රේඛාව Y අක්ෂය ඡේදනය කරනුයේ,
- (1) (9, 0) හි දී ය. (2) (0, 9) හි දී ය. (3) (4.5, 0) හි දී ය. (4) (0, 4.5) හි දී ය. (5) (0, 1.5) හි දී ය.
21. පිහිනුම් තටාකයක ඉහළින් පෙනෙන පෙනුම සහ හරස්කඩ පෙනුම පහත රූපයේ දක්වා ඇත. තටාකය පිරවීමට අවශ්‍ය ජල පරිමාව වනුයේ,



- (1) 15 m³ ය. (2) 35 m³ ය. (3) 250 m³ ය. (4) 350 m³ ය. (5) 550 m³ ය.

39. සර්වසම කැලරි මීටර දෙකක ඇති ද්‍රව දෙකක් එකම උෂ්ණත්වයේ පවතී. ඒවාට එකම කාලාන්තරයක් තුළ නියත සීඝ්‍රතාවකින් තාපය සැපයූ විට ඒවායේ අවසන් උෂ්ණත්ව සමාන වේ. පහත සඳහන් ප්‍රකාශවලින් සත්‍ය ප්‍රකාශය තෝරන්න.

- (1) ද්‍රව දෙකේ සන්නත්ව සමාන වේ. (2) ද්‍රව දෙකේ ස්කන්ධ සමාන වේ.
- (3) ද්‍රව දෙකේ පරිමා සමාන වේ. (4) ද්‍රව දෙකේ තාප ධාරිතා සමාන වේ.
- (5) ද්‍රව දෙකේ විශිෂ්ඨ තාප ධාරිතා සමාන වේ.

40. ප්‍රතිරෝධ කම්බියක් සහ අභ්‍යන්තර ප්‍රතිරෝධය නොගිනිය හැකි කෝෂයක් සහිත පරිපථයකින් උපරිම තාප උත්සර්ජනයක් සිදුවන්නේ දෙන ලද කුමන අවස්ථාවේ දී ද?

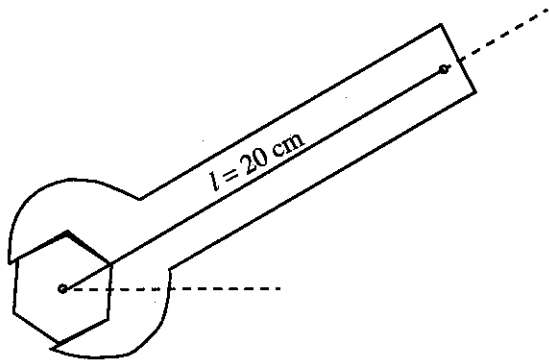
- (1) කම්බිය කෝෂයේ අග්‍රවලට සම්බන්ධ කළ විට
- (2) කම්බියේ අර්ධයක් කෝෂයේ අග්‍රවලට සම්බන්ධ කළ විට
- (3) කම්බියේ තුනෙන් එකක් කෝෂයේ අග්‍රවලට සම්බන්ධ කළ විට
- (4) කම්බිය සමාන කැබලි 2 කට කපා ඒවා කෝෂයේ අග්‍රවලට සමාන්තරව සම්බන්ධ කළ විට
- (5) කම්බිය සමාන කැබලි 3 කට කපා ඒවා කෝෂයේ අග්‍රවලට සමාන්තරව සම්බන්ධ කළ විට

41. ජල පොම්පයක් මගින් මීටර 30 ක් ගැඹුරැති නළ ලිදකින් මිනිත්කුවක දී ජලය 1200 kg ක් පොම්ප කරනු ලැබේ. ජලය නිකුත් කරන ප්‍රවේගය 3 ms^{-1} නම් පොම්පය පැයක් තුළ ක්‍රියාත්මක වන විට කරන ලද කාර්ය ප්‍රමාණය කොපමණ ද? ගුරුත්වජ ත්වරණය 10 ms^{-2} ලෙස සලකන්න.

- (1) 1.69 J (2) 6.09 kJ (3) 3.24×10^2 kJ (4) 2.16×10^4 kJ (5) 2.19×10^4 kJ

42. තදින් සවි වී ඇති මූර්ච්චියක් බූරුල් කිරීම සඳහා 20 N m ව්‍යාවර්තයක් අවශ්‍ය වේ. මේ සඳහා රූපයේ දක්වා ඇති පරිදි 20 cm දිග ඉස්කුරුප්පු අඩුවක් භාවිත කරනු ලැබේ. මූර්ච්චිය බූරුල් කිරීම සඳහා ඉස්කුරුප්පු අඩුවේ අල්ලුව මත යෙදිය යුතු අවම බලය කොපමණ ද?

- (1) 1 N (2) 5 N (3) 20 N
- (4) 100 N (5) 200 N



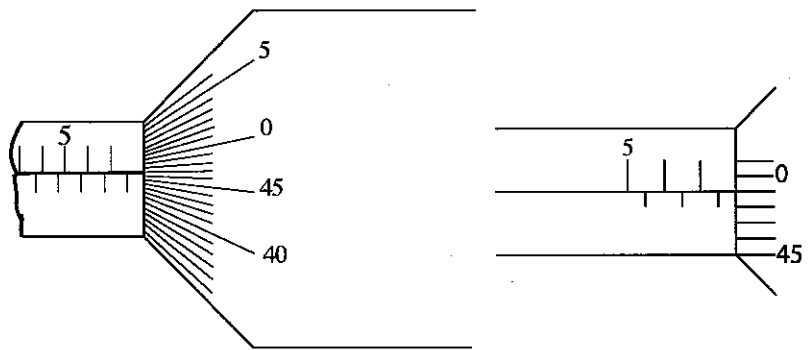
43. පරිණාමක පිළිබඳ පහත ප්‍රකාශ සලකන්න.

- (A) ප්‍රත්‍යාවර්ත වෝල්ටීයතාවක විශාලත්වය වෙනස් කිරීම සඳහා භාවිත වේ.
- (B) සරල ධාරා ජව සැපයුම්වල අධිකර පරිණාමක භාවිත කෙරේ.
- (C) අධිකර පරිණාමකවල ද්විතීයික දඟරයේ පොටවල් සංඛ්‍යාව, ප්‍රාථමික දඟරයේ පොටවල් සංඛ්‍යාවට වඩා වැඩි වේ.

ඉහත ප්‍රකාශ අතුරෙන් සත්‍ය වනුයේ,

- (1) (A) පමණි. (2) (B) පමණි. (3) (C) පමණි.
- (4) (A) සහ (B) පමණි. (5) (A), (B) සහ (C) යන සියල්ලම.

44. මයික්‍රොමීටර ඉස්කුරුප්පු ආමානයක කොටස් 50 කට බෙදූ වට පරිමාණයක් සහ 0.5 mm අන්තරාලයක් ඇත. මෙම රූපයේ දැක්වෙන එහි පාඨාංකය වන්නේ,



- (1) 7.01 mm (2) 7.49 mm (3) 7.51 mm (4) 7.99 mm (5) 8.00 mm

45. මෝටර් රථයක් පණගැන්වීමේ දී, එහි පණගැන්වුම් මෝටරය මගින් තත්පර 1.2 ක් තුළ 12 V බැටරියකින් 50 A ධාරාවක් ඇද ගනී. බැටරියේ අභ්‍යන්තර ප්‍රතිරෝධය නොගිණිය හැකි නම් එමගින් සපයන ලද විද්‍යුත් ශක්තිය කොපමණ ද?

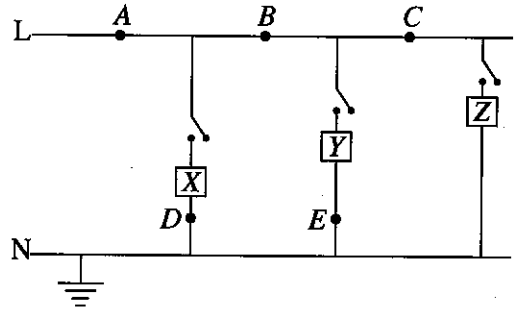
- (1) 5 J (2) 60 J (3) 500 J (4) 600 J (5) 720 J

46. තාප විකිරණය පිළිබඳ පහත සඳහන් ප්‍රකාශ අතුරින් කුමක් සත්‍ය වේ ද?

- (1) තාප විකිරණ හොඳින් අවශෝෂණය කරන වස්තුවක් හොඳ විමෝචකයක් නොවේ.
 (2) රිදී ආලේප කළ විදුරු බිත්ති, ත'මෝස් ජලාස්කු තුළ විකිරණ භානිය අඩු කරයි.
 (3) තාප විකිරණය විද්‍යුත් චුම්බක තරංගවලට අයත් නොවේ.
 (4) හිරුළලිය ඇති උෂ්ණ ස්ථාන සඳහා කළු ඇඳුම් නිර්දේශ කරනුයේ ඒවා තාප විකිරණය වැඩි වශයෙන් අවශෝෂණය නොකරන නිසා ය.
 (5) එක් ස්ථානයක සිට තවත් ස්ථානයකට තාපය සංක්‍රමණය කළ හැක්කේ විකිරණයෙන් පමණි.

47. ගෘහ විද්‍යුත් පරිපථයක කොටසක් රූපයේ දක්වා ඇත. එහි X, Y සහ Z යනු විද්‍යුත් උපකරණ තුනකි. එක් උපකරණයක් හෝ ලුහුවක් වූ විට පරිපථයේ ආරක්ෂාව සඳහා පරිපථ බිඳිනයක් (circuit breaker) සවිකළ යුතු වඩාත්ම සුදුසු ස්ථානය වන්නේ,

- (1) A (2) B (3) C
 (4) D (5) E

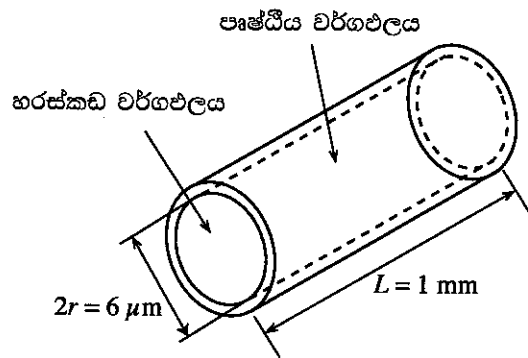


48. අදින ලද කම්බියක් පිළිබඳ පහත සඳහන් ප්‍රකාශ අතුරින් කුමක් සත්‍ය වේ ද?

- (1) එහි ගබඩා වී ඇති ප්‍රත්‍යාස්ථ විභව ශක්තිය, ආතතියේ සහ විතතියේ ගුණිතයෙන් දෙනු ලැබේ.
 (2) ප්‍රත්‍යාස්ථ සීමාව ඉක්ම වූ පසුවත් ප්‍රත්‍යාබලය ඉවත් කළ විට කම්බිය එහි මුල් දිගට නැවත පැමිණේ.
 (3) සමානුපාතික සීමාව තුළ දී කම්බියේ ආතතිය එහි විතතියට සමානුපාතික වේ.
 (4) යොදන ලද බලයේ සහ කම්බියේ හරස්කඩ වර්ගඵලයේ ගුණිතය ප්‍රත්‍යාබලයට සමාන වේ.
 (5) ප්‍රත්‍යාස්ථ සීමාවෙන් පසු පමණක් කම්බිය ඇදීමට ලක් විය හැකි ය.

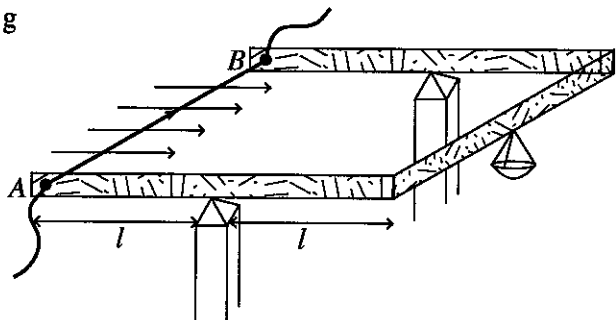
49. විවේකයෙන් පසුවන මිනිසකුගේ හෘද වස්තුව මගින් මිනිත්තුවකට ලීටර 6 ක රුධිර පරිමාවක් සිරුර පුරා ඇති කේශනාලිකා තුළින් 1 mm s^{-1} සාමාන්‍ය වේගයකින් ගමන් කරයි. එක් කේශනාලිකාවක දළ සටහන රූපයේ දක්වා ඇත. රුධිරය ආස්තරීය ප්‍රවාහයක් සහිත අසම්පීඩ්‍ය තරලයක් බව උපකල්පනය කරන්න.

- $\pi = 3$ නම් සිරුර තුළ ඇති කේශනාලිකා සංඛ්‍යාව වනුයේ,
 (1) 7.3×10^6 (2) 9.3×10^8 (3) 3.7×10^9
 (4) 5.6×10^{10} (5) 2.2×10^{11}



50. රූපයේ දැක්වෙන ධාරා තුලාවක කොටසක් වන ජලාස්ථික් රාමුවේ A සහ B ලක්ෂ්‍ය හරහා සන්නායක කම්බියක් සම්බන්ධ කර පද්ධතිය තිරස් තලයක සංතුලනය කර ඇත. කම්බියේ දිග 10 cm වන අතර කම්බිය හරහා ස්‍රාව ඝනත්වය $2 \times 10^{-3} \text{ T}$ වන ඒකාකාර තිරස් චුම්බක ක්ෂේත්‍රයක් යොදා ඇත. කම්බිය තුළින් A සිට B දිශාවට 10 A විද්‍යුත් ධාරාවක් ගමන් ගන්නා අවස්ථාවේ දී පද්ධතිය තිරස් තලයේම සංතුලනය කර තබා ගැනීම සඳහා තුලා තැටිය මත තැබිය යුතු ස්කන්ධය කොපමණ වේ ද? ගුරුත්වජ ත්වරණය 10 m s^{-2} ලෙස සලකන්න.

- (1) 0.02 g (2) 0.20 g (3) 2.00 g
 (4) 0.20 kg (5) 2.00 kg



ශ්‍රී ලංකා විභාග දෙපාර්තමේන්තුව ශ්‍රී ලංකා විභාග දෙපාර්තමේන්තුව ශ්‍රී ලංකා විභාග දෙපාර්තමේන්තුව ශ්‍රී ලංකා විභාග දෙපාර්තමේන්තුව ශ්‍රී ලංකා විභාග දෙපාර්තමේන්තුව
 இலங்கைப் பரீட்சைத் திணைக்களம் இலங்கைப் பரීட்சைத் திணைக்களம் இலங்கைப் பரීட்சைத் திணைக்களம் இலங்கைப் பரීட்சைத் திணைக்களம் இலங்கைப் பரීட்சைத் திணைக்களம்
 Department of Examinations, Sri Lanka Department of Examinations, Sri Lanka Department of Examinations, Sri Lanka Department of Examinations, Sri Lanka Department of Examinations, Sri Lanka
 இலங்கைப் பரීட்சைத் திணைக்களம் இலங்கைப் பரීட்சைத் திணைக்களம் இலங்கைப் பரීட்சைத் திணைக்களம் இலங்கைப் பரීட்சைத் திணைக்களம் இலங்கைப் பரīட்சைத் திணைக்களம்
 Department of Examinations, Sri Lanka Department of Examinations, Sri Lanka Department of Examinations, Sri Lanka Department of Examinations, Sri Lanka Department of Examinations, Sri Lanka

26933

අධ්‍යයන පොදු සහතික පත්‍ර (උසස් පෙළ) විභාගය, 2018 අගෝස්තු
கல்விப் பொதுத் தராதரப் பத்திர (உயர் தர) பரீட்சை, 2018 ஓகஸ்ட்
General Certificate of Education (Adv. Level) Examination, August 2018

කාක්ෂණවේදය සඳහා විද්‍යාව II
தொழினுட்பவியலுக்கான விஞ்ஞானம் II
Science for Technology II

67 S II

2018.08.17 / 0830 - 1140

පැය තුනයි
மூன்று மணித்தியாலம்
Three hours

අමතර කියවීම් කාලය - මිනිත්තු 10 යි
மேலதிக வாசிப்பு நேரம் - 10 நிமிடங்கள்
Additional Reading Time - 10 minutes

අමතර කියවීම් කාලය ප්‍රශ්න පත්‍රය කියවා ප්‍රශ්න තෝරා ගැනීමටත් පිළිතුරු ලිවීමේදී ප්‍රමුඛත්වය දෙන ප්‍රශ්න සංවිධානය කර ගැනීමටත් යොදාගන්න.

විභාග අංකය:

උපදෙස් :

- * මෙම ප්‍රශ්න පත්‍රය පිටු 11 කින් යුක්ත වේ.
- * මෙම ප්‍රශ්න පත්‍රය A, B, C සහ D යන කොටස් හතරකින් යුක්ත වේ. කොටස් සියල්ලට ම නියමිත කාලය පැය තුනකි.
- * ගණක යන්ත්‍ර භාවිතයට ඉඩ දෙනු නොලැබේ.

A කොටස - ව්‍යුහගත රචනා (පිටු 2 - 6)

- * සියලු ම ප්‍රශ්නවලට පිළිතුරු මෙම ප්‍රශ්න පත්‍රයේ ම සපයන්න.
- * මිබේ පිළිතුරු, ප්‍රශ්න පත්‍රයේ ඉඩ සලසා ඇති තැන්වල ලිවිය යුතු ය. මේ ඉඩ ප්‍රමාණය පිළිතුරු ලිවීමට ප්‍රමාණවත් බව ද දීර්ඝ පිළිතුරු බලාපොරොත්තු නො වන බව ද සලකන්න.

B, C සහ D කොටස් - රචනා (පිටු 7 - 11)

- * අවම වශයෙන් B, C සහ D යන කොටස්වලින් ප්‍රශ්න එක බැගින් තෝරා ගෙන, ප්‍රශ්න හතරකට පමණක් පිළිතුරු සපයන්න. මේ සඳහා සපයනු ලබන කඩදාසි භාවිත කරන්න. සම්පූර්ණ ප්‍රශ්න පත්‍රයට නියමිත කාලය අවසන් වූ පසු සියලු කොටස් එක් පිළිතුරු පත්‍රයක් වන සේ A කොටස B, C සහ D කොටස්වලට උඩින් තිබෙන පරිදි අමුණා, විභාග ශාලාවේ පිටිට භාර දෙන්න.
- * ප්‍රශ්න පත්‍රයේ B, C සහ D කොටස් පමණක් විභාග ශාලාවෙන් පිටතට ගෙන යා හැකි ය.

පරීක්ෂකගේ ප්‍රයෝජනය සඳහා පමණි.

කොටස	ප්‍රශ්න අංකය	ලැබූ ලකුණු
A	1	
	2	
	3	
	4	
B	5	
	6	
C	7	
	8	
D	9	
	10	
එකතුව		
ප්‍රතිශතය		

අවසාන ලකුණු

ඉලක්කමෙන්	
අකුරෙන්	

සංකේත අංක

උත්තර පත්‍ර පරීක්ෂක 1	
උත්තර පත්‍ර පරීක්ෂක 2	
ලකුණු පරීක්ෂා කළේ	
අධීක්ෂණය කළේ	

A කොටස - ව්‍යුහගත රචනා

සියලු ම ප්‍රශ්නවලට පිළිතුරු මෙම පත්‍රයේ ම සපයන්න.

මෙම පිටුවේ
සිඳිවස්
නොලියන්න
පරීක්ෂකවරුන්
සඳහා පමණි.

1. පෘථිවියේ සෑම ස්ථානයකම ක්ෂුද්‍රජීවීන් හමු වේ. එම ක්ෂුද්‍රජීවීන්ගෙන් කිහිපදෙනෙකු පහත සඳහන් කොටුව තුළ ලැයිස්තු ගත කර ඇත. එම කොටුව තුළ දී ඇති ක්ෂුද්‍රජීවීන් ඇසුරින් පහත සඳහන් ප්‍රශ්නවලට පිළිතුරු සපයන්න.

(A) <i>Acetobacter</i>	(B) <i>Clostridium</i>	(C) <i>Lactobacillus</i>
(D) <i>Saccharomyces</i>	(E) <i>Penicillium</i>	(F) <i>Methanococcus</i>

- (a) (i) ඉහත D සහ E ක්ෂුද්‍රජීවීන් අයත් වන කාණ්ඩය කුමක් ද?
.....
- (ii) D සහ E ක්ෂුද්‍රජීවීන් දෙදෙනාගේම සෛල බිත්තියේ අඩංගු ප්‍රධාන සංඝටකය කුමක් ද?
.....
- (iii) E ක්ෂුද්‍රජීවියා භාවිතයෙන් කුමන ප්‍රතිජීවකය නිෂ්පාදනය කළ හැකි ද?
.....
- (iv) කර්මාන්ත එකකට වඩා වැඩි ප්‍රමාණයක් සඳහා යොදාගත හැකි ක්ෂුද්‍රජීවියා නම් කරන්න.
.....
- (v) ජීව වායු නිෂ්පාදනය සඳහා සහභාගි වන ක්ෂුද්‍රජීවියා නම් කරන්න.
.....
- (vi) අනිවාර්ය නිර්වායු තත්ත්වය යටතේ පමණක් වර්ධනය වන ක්ෂුද්‍රජීවියා කවරෙක් ද?
.....
- (vii) *Lactobacillus* සෛලයක හැඩය කුමක් ද?
.....
- (b) ක්ෂුද්‍රජීවී පැසවීමේ ක්‍රියාවලිය මගින් විනාකිරී නිෂ්පාදනය කරනු ලැබේ. විනාකිරී නිෂ්පාදනයේ ප්‍රධාන පියවර දෙක පහත ආකාරයට දැක්විය හැකි ය.

පියවර 1	පියවර 2
අමුද්‍රව්‍යය (X) →	අතරමැදි ඵලය (Y) → විනාකිරී

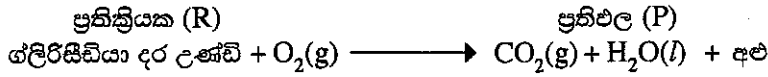
 - (i) ශ්‍රී ලංකාවේ විනාකිරී නිෂ්පාදනය සඳහා සුලභවම භාවිත කරන අමුද්‍රව්‍යය කුමක් ද?
.....
 - (ii) "X" වල අන්තර්ගත ඛනිජකර්මකය නම් කරන්න.
.....
 - (iii) "X" හඳුනාගැනීම සඳහා භාවිත කරන ප්‍රායෝගික පරීක්ෂණය කුමක් ද?
.....
 - (iv) පියවර 1 සහ පියවර 2 අතුරින් කුමන පියවර ක්ෂුද්‍රජීවී පැසවීමේ ක්‍රියාවලිය මත පදනම් වේ ද?
.....
 - (v) විනාකිරී නිෂ්පාදන ක්‍රියාවලියේ *Acetobacter* සහභාගි වන පියවර කුමක් ද?
.....
 - (vi) නිෂ්පාදන ක්‍රියාවලිය පියවර 1 න් නතර කළහොත්, ලබාගත හැකි ඵලය කුමක් ද?
.....
 - (vii) විනාකිරීවල රසායනික නාමය ලියන්න.
.....

ප්‍ර.අ. 1

100

මෙම සිරුරේ
සියලුම
තොරතුරු
පරීක්ෂකවරුන්
සඳහා පමණි.

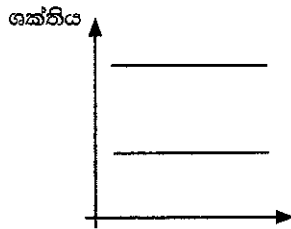
2. LP ගැස්වලට වඩා දරවල තාපජනක අගය (ඉන්ධන 1 g ක් පූර්ණ දහනය වීමේ දී නිකුත් වන තාප ප්‍රමාණය) අඩු ය. තාක්ෂණික වශයෙන් දියුණු ග්ලිරිසීඩියා දර උණ්ඩි (Gliricidia wood pellets) සතු තාපජනක අගය සාමාන්‍ය දර ඉන්ධන සතු එම අගයට වඩා ඉහළ වේ. ශ්‍රී ලංකාවේ දර උණ්ඩි නිපදවීමේ කර්මාන්ත සඳහා බහුලව ග්ලිරිසීඩියා (*Gliricidia sepium*) යොදාගනී.
ග්ලිරිසීඩියා දර උණ්ඩි දහනය වීමට අදාළ රසායනික ප්‍රතික්‍රියාව පහත පරිදි පෙන්විය හැකි ය.



(a) (i) ඉන්ධන දර දහනය වීම තාප අවශෝෂක ද? තාප දායක ද?

.....

(ii) ඉහත දහනය සඳහා, ප්‍රතික්‍රියක (R) හා ප්‍රතිඵල (P) සතු ශක්ති අවස්ථාව පහත දී ඇති රූප සටහනේ අදාළ ශක්ති මට්ටම් මත ලකුණු කරන්න.

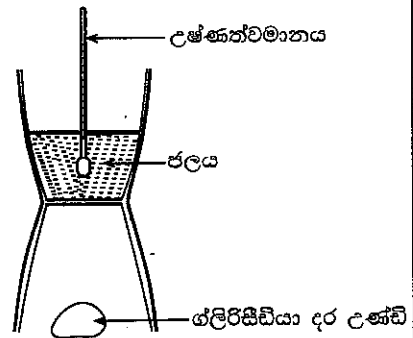


(iii) ශක්තිය නිපදවීම සඳහා LP ගැස් වෙනුවට ග්ලිරිසීඩියා දර උණ්ඩි භාවිත කිරීමෙන් ලබාගත හැකි පාරිසරික වශයෙන් වැදගත් වන වාසි දෙකක් සඳහන් කරන්න.

(1)

(2)

(b) ග්ලිරිසීඩියා දර හා ග්ලිරිසීඩියා දර උණ්ඩිවල තාපජනක අගය සෙවීම සඳහා යොදාගන්නා පරීක්ෂණ ඇටවුමේ දළ සටහනක් රූපයේ දැක් වේ. මෙම පරීක්ෂණය සඳහා 500 g ජල ස්කන්ධයක් භාවිත කරන ලදී. ජලයේ විශිෂ්ට තාප ධාරිතාව $4.2 \text{ J } ^\circ\text{C}^{-1} \text{ g}^{-1}$ වේ. පරීක්ෂණය සඳහා ග්ලිරිසීඩියා දර උණ්ඩි 15 g ස්කන්ධයක් දහනය කර ආරම්භක උෂ්ණත්වය 32°C හි ඇති ජලය අවසාන උෂ්ණත්වය 62°C දක්වා රත් කරන ලදී.



(i) ජලය මගින් උරාගන්නා ලද තාප ප්‍රමාණය ගණනය කරන්න.

.....
.....
.....

(ii) ග්ලිරිසීඩියා දර උණ්ඩි 15 g දහනය සඳහා ගත වූ කාලය මිනිත්තු 20 ක් වේ. දහන ශීඝ්‍රතාව g min^{-1} ලෙස ගණනය කරන්න.

.....
.....
.....

(iii) මෙම පරීක්ෂණය සඳහා භාවිත කරන ලද ග්ලිරිසීඩියා දර උණ්ඩිවල තාපජනක අගය ගණනය කරන්න.

.....
.....

26933

(iv) සාහිත්‍ය විමර්ශන අනුව ග්ලිරිසිඩියා දර උණ්ඩිවල සම්මත තාපජනක අගය මෙම පරීක්ෂණයෙන් ලබාගත් අගයට වඩා ඉහළ අගයකි. මේ නිරීක්ෂණය සඳහා තිබිය හැකි එක් හේතුවක් සඳහන් කරන්න.

.....

මෙම පිටුවේ
සිව්වැනි
නොලියන්න
රේඛාසටුවක්
සඳහා උමංගි.
ප්‍ර.අ. 2

100

3. (a) පරීක්ෂණාගාරයේ දී මිශ්‍රණ ක්‍රමය භාවිත කර අයිස්වල විලයනයේ විශිෂ්ට ගුප්ත තාපය නිර්ණය කිරීම සඳහා පරීක්ෂණයක් සැලසුම් කර සිදු කරන ලෙස ඔබට නියම කර ඇත. ජලය සහ යටිකුරු දැල්ගොටු මන්ඵයක් සමග තාප පරිවරණය කරන ලද තඹ කැලරිමීටරයක්, කුඩා අයිස් කැට, පෙරහන් කඩදාසි, තෙදඬු තුලාවක්, උෂ්ණත්වමානයක් සහ බන්සන් දාහකයක් සපයා ඇත.

(i) තාප පරිවරණය කරන ලද කැලරිමීටරයක් භාවිත කිරීමේ එක් වාසියක් සඳහන් කරන්න.

.....

(ii) කැලරිමීටරයට අයිස් එකතු කිරීමට පෙර ඔබ ලබාගන්නා මිනුම් තුන මොනවා ද?

X_1 :

X_2 :

X_3 :

(iii) කැලරිමීටරය තුළට අයිස් එකතු කිරීමේ දී ඔබ විසින් අනුගමනය කළ යුතු පූර්වෝපාය දෙකක් සඳහන් කරන්න.

(1)

(2)

(iv) කැලරිමීටරයට අයිස් එකතු කිරීමේ ක්‍රියාවලිය අවසන් කළ පසු ඔබ ලබාගන්නා මිනුම් දෙක මොනවා ද?

X_4 :

X_5 :

(v) අයිස්වල විලයනයේ විශිෂ්ට ගුප්ත තාපය L_d ජලයේ විශිෂ්ට තාප ධාරිතාව C_w ද තඹවල විශිෂ්ට තාප ධාරිතාව C ද වන්නේ නම්,

(1) අයිස් දියවීමේ දී ලබාගත් තාපය සඳහා ප්‍රකාශනයක් ඔබ ලබාගත් මිනුම් ඇසුරින් ලියන්න.

.....

(2) ජලය සහ කැලරිමීටරය මගින් පිට කළ තාපය සඳහා ප්‍රකාශනයක් ඔබ ලබාගත් මිනුම් ඇසුරින් ලියන්න.

.....

(3) අයිස්වල විලයනයේ විශිෂ්ට ගුප්ත තාපය සෙවීම සඳහා ඉහත ප්‍රකාශන ඇසුරින් සමීකරණයක් ලියා දක්වන්න.

.....

(vi) මෙම පරීක්ෂණයේ දී කුඩා අයිස් කැට වෙනුවට කුඩු කරන ලද අයිස් භාවිත නොකිරීමට හේතුවක් ලියා දක්වන්න.

.....

(b) (i) අයිස් ප්‍රවාහනයේ දී විශාල කුට්ටි ලෙස ප්‍රවාහනය කරන්නේ ඇයි දැයි පැහැදිලි කරන්න.

.....

(ii) මසුන් කල් තබාගැනීම සඳහා එම මසුන් අයිස් කැට සමග කෘත්‍රීම බහුඅවයවික (polymer) පෙට්ටිවල අසුරනු ලැබේ. කෘත්‍රීම බහුඅවයවික පෙට්ටි භාවිත කිරීමේ විද්‍යාත්මක හේතුව කුමක් ද?

.....

PAPERMASTER.LK

මෙම පිටුවේ
සියලුම
අංකවලට
සලකා බැලිය යුතුය.

(iii) අයිස් කුට්ටි ලී කුඩු තුළ බහා ප්‍රවාහනය සිදු කරයි. මේ සඳහා විද්‍යාත්මක හේතුව සඳහන් කරන්න.

.....

(iv) මසුන් අඩු උෂ්ණත්වයක තබාගැනීමට අදාළ ජීව විද්‍යාත්මක හේතුව කුමක් ද?

.....

(v) තාප පරිවාරක පෙට්ටියක් තුළ මසුන් 10 kg ප්‍රමාණයක් 30 °C උෂ්ණත්වයේ ඇත. මසුන්ගේ උෂ්ණත්වය 15 °C දක්වා අඩු කිරීමට පෙට්ටිය තුළ තැබිය යුතු අයිස්වල ස්කන්ධය ගණනය කරන්න. අයිස්වල විලයනයේ විශිෂ්ට ගුණක තාපය $3.33 \times 10^5 \text{ J kg}^{-1}$ සහ ජලයේ විශිෂ්ට තාප ධාරිතාව $4200 \text{ J }^\circ\text{C}^{-1} \text{ kg}^{-1}$ වේ. මසුන්ගේ දේහය සෑදී ඇති ද්‍රව්‍ය සඳහා සාමාන්‍ය විශිෂ්ට තාප ධාරිතාව $2640 \text{ J }^\circ\text{C}^{-1} \text{ kg}^{-1}$ ලෙස උපකල්පනය කරන්න.

.....

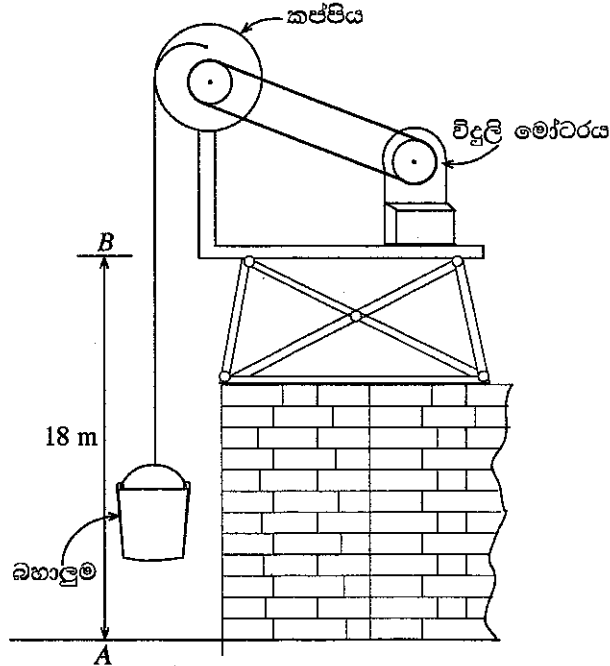
.....

.....

ප්‍ර.අ. 3

100

4. ගොඩනැගිලි ඉදිකිරීම් වැඩබිමක කොන්ක්‍රීට් මිශ්‍රණයක් ඉහළට එසවීමට භාවිත කරන ඇටවුමක් රූපයේ දක්වා ඇත. සැහැල්ලු කේබලයක් කප්පිය වටා ඔතා, කේබලයේ එක් කෙළවරක් කප්පියට සවිකර අනෙක් කෙළවර බහාලුමට සම්බන්ධ කර ඇත. විදුලි මෝටරය මගින් කප්පිය භ්‍රමණය කරන විට කේබලය එය වටා එතෙමින් බහාලුම ඉහළට එසවෙයි. ගුරුත්වජ ත්වරණය 10 ms^{-2} ලෙස ද පොළොව විභව ශූන්‍ය මට්ටම ලෙස ද සලකන්න.



- (a) (i) කොන්ක්‍රීට් මිශ්‍රණය සහිත බහාලුම සිදු කරන්නේ වලිකයයි.
- (ii) කප්පිය සිදු කරන්නේ වලිකයයි.
- (iii) බහාලුම මත ක්‍රියා කරන බල රූපයේ ලකුණු කරන්න.
- (iv) අක්ෂ දණ්ඩ සහිත කප්පිය සුමට අක්ෂයක් වටා භ්‍රමණය වන්නේ නම් කප්පිය මත ක්‍රියා කරන බල රූපයේ ලකුණු කරන්න.

මෙම පෙට්ටි
පිටුවක්
ප්‍රකාශනයක්
විස්තරයෙන්
සඳහා පමණි.

(b) (i) කොන්ක්‍රීට් මිශ්‍රණය සහිත බහාලුම 100 kg වන්නේ නම් එය 2 m s^{-2} ත්වරණයකින් ඉහළට එසවෙන අවස්ථාවේ දී කේබලයේ ආතතිය ගණනය කරන්න.

.....
.....

(ii) කප්පියේ අරය 25 cm වන්නේ නම් එහි කෝණික ත්වරණය කොපමණ වේ ද?

.....
.....

(iii) අක්ෂ දණ්ඩ සමග කප්පියේ අවස්ථිති ඝූර්ණය 25 kg m^2 වන්නේ නම් කප්පිය මත ක්‍රියා කරන සඵල ව්‍යාවර්තය කොපමණ ද?

.....
.....

(c) කොන්ක්‍රීට් මිශ්‍රණය සහිත බහාලුම තත්පර 6 ක දී 18 m උසකට ඔසවා නතර කරන ලදී.

(i) මිශ්‍රණය සහිත බහාලුම ලබාගත් විභව ශක්තිය කොපමණ ද?

.....
.....

(ii) මෝටරයේ ප්‍රතිදාන ජවය කොපමණ ද?

.....
.....

(iii) මෝටරයේ ප්‍රදාන ජවය 5 kW වන්නේ නම් ඇටවුමේ කාර්යක්ෂමතාව කොපමණ ද?

.....
.....

(d) කප්පියේ අරය වෙනස් කිරීම, මෙම ඇටවුමේ කාර්යක්ෂමතාව කෙරෙහි බලපෑමක් ඇති කරයි ද?

ඔබගේ පිළිතුර විද්‍යාත්මකව සනාථ කරන්න.

.....
.....

(e) කප්පියේ භ්‍රමණ අක්ෂය රළු වූයේ නම් ඇටවුමේ කාර්යක්ෂමතාව අඩු වේ ද? වැඩි වේ ද? වෙනස් නොවී පවතී ද?

ඔබගේ පිළිතුර සඳහා විද්‍යාත්මක හේතුව සැකෙවින් ලියා දක්වන්න.

.....
.....

ප්‍ර.අ. 4

100

**

ශ්‍රී ලංකා විභාග දෙපාර්තමේන්තුව ශ්‍රී ලංකා විභාග දෙපාර්තමේන්තුව ශ්‍රී ලංකා විභාග දෙපාර්තමේන්තුව ශ්‍රී ලංකා විභාග දෙපාර්තමේන්තුව ශ්‍රී ලංකා විභාග දෙපාර්තමේන්තුව
 இலங்கைப் பரீட்சைத் திணைக்களம் இலங்கைப் பரීட்சைத் திணைக்களம் இலங்கைப் பரීட்சைத் திணைக்களம் இலங்கைப் பரීட்சைத் திணைக்களம் இலங்கைப் பரීட்சைத் திணைக்களம்
 Department of Examinations, Sri Lanka Department of Examinations, Sri Lanka Department of Examinations, Sri Lanka Department of Examinations, Sri Lanka Department of Examinations, Sri Lanka
 ශ්‍රී ලංකා විභාග දෙපාර්තමේන්තුව ශ්‍රී ලංකා විභාග දෙපාර්තමේන්තුව ශ්‍රී ලංකා විභාග දෙපාර්තමේන්තුව ශ්‍රී ලංකා විභාග දෙපාර්තමේන්තුව ශ්‍රී ලංකා විභාග දෙපාර්තමේන්තුව
 இலங்கைப் பரීட்சைத் திணைக்களம் இலங்கைப் பரීட்சைத் திணைக்களம் இலங்கைப் பரීட்சைத் திணைக்களம் இலங்கைப் பரīட்சைத் திணைக்களம் இலங்கைப் பரīட்சைத் திணைக்களம்
 Department of Examinations, Sri Lanka Department of Examinations, Sri Lanka Department of Examinations, Sri Lanka Department of Examinations, Sri Lanka Department of Examinations, Sri Lanka

අධ්‍යයන පොදු සාහිතික පත්‍ර (උසස් පෙළ) විභාගය, 2018 අගෝස්තු
கல்வியியல் பொதுத் தராதரப் பத்திர (உயர் தர)ப் பரீட்சை, 2018 அகஸ்து
General Certificate of Education (Adv. Level) Examination, August 2018

තාක්ෂණවේදය සඳහා විද්‍යාව	II				රචනා
தொழினுட்பவியலுக்கான விஞ்ஞானம்	II				
Science for Technology	II				

67	S	II
-----------	----------	-----------

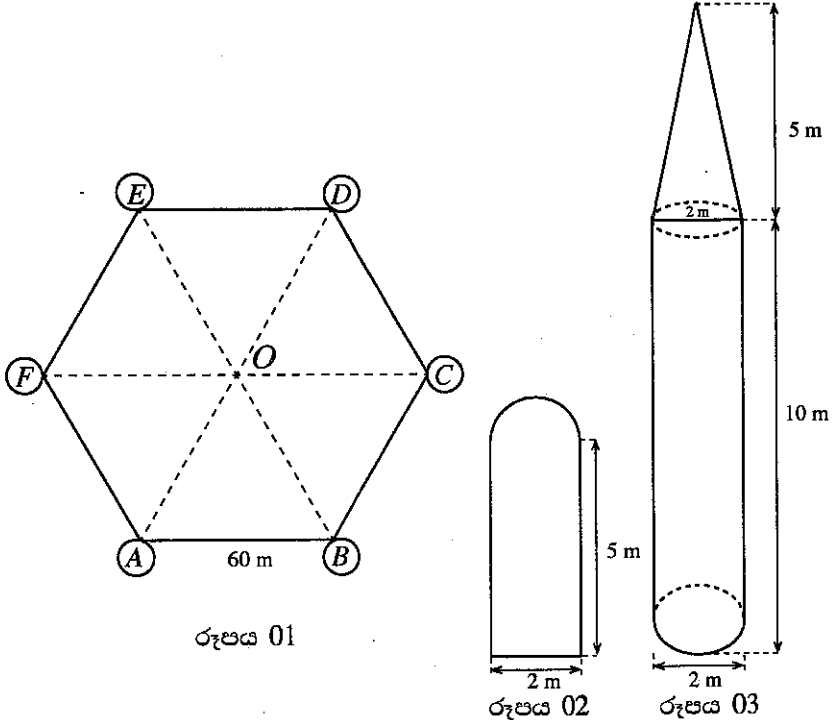
උපදෙස්:

- * **B, C සහ D** යන කොටස්වලින් එක් කොටසකින් අවම වශයෙන් එක් ප්‍රශ්නය බැගින් තෝරාගෙන ප්‍රශ්න හතරකට පමණක් පිළිතුරු සපයන්න.
- * එක් එක් ප්‍රශ්නය සඳහා නියමිත ලකුණු ප්‍රමාණය **15** කි.
- * **B** කොටසේ ප්‍රශ්න අංක **6** සඳහා අවශ්‍ය ප්‍රස්තාර කඩදාසිය ප්‍රශ්න පත්‍රය සමඟ සපයා ඇත.

B කොටස - රචනා

5. සවිධි ඡවප්‍රාකාර හැඩයෙන් යුතු පැරණි බලකොටුවක බිම් සැලැස්මක් රූපය 01 හි පෙන්වා ඇත. එම බලකොටුවේ පැත්තක දිග 60 m වන අතර කේන්ද්‍රය O වේ. බලකොටුවේ ප්‍රධාන පිවිසුම AB බිත්තියේ පිහිටා ඇති අතර එහි හැඩය රූපය 02 හි දක්වා ඇත. A, B, C, D, E හා F මුලු 6 හි එක සමාන කුලුණු 6 ක් ඇති අතර එක් කුලුණක හැඩය රූපය 03 හි දක්වා ඇත (ගණනය කිරීමේ දී $\pi = 3.14, \sqrt{26} = 5.01$ සහ $\sqrt{3} = 1.73$ ලෙස සලකන්න).

	30°	45°	60°
sin	$\frac{1}{2}$	$\frac{1}{\sqrt{2}}$	$\frac{\sqrt{3}}{2}$
cos	$\frac{\sqrt{3}}{2}$	$\frac{1}{\sqrt{2}}$	$\frac{1}{2}$
tan	$\frac{1}{\sqrt{3}}$	1	$\sqrt{3}$



- (a) ඉහත රූපවල දී ඇති දත්ත උපයෝගී කරගනිමින් පහත දෑ ගණනය කරන්න.
 - (i) FO හි දිග
 - (ii) කුලුණක පාදමේ වර්ගඵලය
 - (iii) ABCF බිම් කොටසේ වර්ගඵලය
 - (iv) බලකොටුවේ ඇතුළත බිමෙහි වර්ගඵලය
- (b) ප්‍රධාන පිවිසුමෙහි ඇති දොර සතකම 0.3 m වන ලියකින් නිමවා ඇත. රූපය 02 හි පෙන්වා ඇති පරිදි දොරෙහි ඉහළ කොටසෙහි හැඩය අර්ධ වෘත්තාකාර වේ.
 - (i) දොරෙහි ඉදිරිපස මුහුණතෙහි පෘෂ්ඨ වර්ගඵලය ගණනය කරන්න.
 - (ii) දොර සාදා ඇති ලී වල ඝන මීටරයක ස්කන්ධය 100 kg වේ. දොරෙහි ස්කන්ධය ගණනය කරන්න.
- (c) රූපය 03 හි දී ඇති කුලුණ සිලින්ඩරාකාර කොටසකින් සහ සෘජු වෘත්තාකාර කේකුවකින් සමන්විත වේ නම් කුලුණක පෘෂ්ඨ වර්ගඵලය (පතුල හැර) ගණනය කරන්න.
- (d) O ස්ථානයේ සිටින, ඇස් මට්ටම පොළොවේ සිට 1 m උසින් පිහිටි ළමයකුට F ස්ථානයේ පිහිටි කුලුණේ මුදුන පෙනෙන ආරෝහණ කෝණයෙහි ටැංජන අගය ලබාගන්න.

26933

6. (a) වාහනවල දුම් පරීක්ෂාවේ දී වාහනයෙන් පිට වන කාබන් මොනොක්සයිඩ් ප්‍රමාණය මනිනු ලැබේ. පෙට්‍රල් කාර් රථ 50 ක් පරීක්ෂා කිරීමෙන් ලැබුණු කාබන් මොනොක්සයිඩ් ප්‍රමාණ පහත සමූහිත සංඛ්‍යාත ව්‍යාප්තිය මගින් දක්වා ඇත.

වගුව 1: පෙට්‍රල් කාර් රථ සඳහා සමූහිත සංඛ්‍යාත ව්‍යාප්තිය

පන්ති සීමා	වාහන ගණන (සංඛ්‍යාතය)	පන්ති මායිම්	පන්ති ලකුණ	සමුච්චිත සංඛ්‍යාතය	ප්‍රතිගත සමුච්චිත සංඛ්‍යාතය
0.1-1.0	02				
1.1-2.0	03				
2.1-3.0	10				
3.1-4.0	20				
4.1-5.0	08				
5.1-6.0	05				
6.1-7.0	02				

- (i) ඉහත 1 වගුවෙහි පන්ති මායිම්, පන්ති ලකුණ, සමුච්චිත සංඛ්‍යාතය, ප්‍රතිගත සමුච්චිත සංඛ්‍යාතය යන තීරු සම්පූර්ණ කරන්න.
- (ii) සමූහිත සංඛ්‍යාත ව්‍යාප්තිය ඇසුරින් පෙට්‍රල් කාර් රථ මගින් පිට කරනු ලැබූ කාබන් මොනොක්සයිඩ් ප්‍රමාණයේ මධ්‍යන්‍යය ගණනය කරන්න.
- (iii) ඉහත ව්‍යාප්තිය සඳහා ප්‍රතිගත සමුච්චිත සංඛ්‍යාත වක්‍රය දී ඇති ප්‍රස්තාර කඩදාසියේ අඳින්න.
- (iv) වර්තමාන නීතියට අනුව, කාබන් මොනොක්සයිඩ් ප්‍රමාණය 4.5 ට වඩා වැඩියෙන් පිට කරන පෙට්‍රල් කාර් රථ ධාවනයට නුසුදුසු වාහන ලෙස සැලකේ. ප්‍රතිගත සමුච්චිත සංඛ්‍යාත වක්‍රය භාවිතයෙන් ධාවනයට නුසුදුසු පෙට්‍රල් කාර් රථ ප්‍රතිශතය සොයන්න.

(b) ත්‍රිරෝද රථ 20 ක් සඳහා ලැබුණු කාබන් මොනොක්සයිඩ් ප්‍රමාණ පහත පරිදි වගු ගත කොට ඇත.

වගුව 2: ත්‍රිරෝද රථ සඳහා අසමූහිත සංඛ්‍යාත ව්‍යාප්තිය.

කාබන් මොනොක්සයිඩ් ප්‍රමාණය	වාහන ගණන
3.5	02
4.1	02
4.8	01
5.2	01
5.7	03
6.0	05
6.3	01
6.5	02
7.4	03

- (i) ත්‍රිරෝද රථ පිට කරනු ලැබූ කාබන් මොනොක්සයිඩ් ප්‍රමාණයන්හි මැද පිහිටි දත්ත 50% හි පරාසය ගණනය කරන්න.
- (ii) වගුව 2 හි දී ඇති දත්ත ඇසුරින් පහත සඳහන් වගුව සම්පූර්ණ කරන්න.

වගුව 3: ත්‍රිරෝද රථ සඳහා සමූහිත සංඛ්‍යාත ව්‍යාප්තිය.

පන්ති සීමා	වාහන ගණන
3.1-4.0	
4.1-5.0	
5.1-6.0	
6.1-7.0	
7.1-8.0	

- (iii) වගුව 1 සහ වගුව 3 හි දෙන ලද සමූහිත සංඛ්‍යාත ව්‍යාප්ති ඇසුරෙන්, කාබන් මොනොක්සයිඩ් ප්‍රමාණවල විසිරීම වැඩි කුමන වාහන වර්ගය සඳහා දැයි නිර්ණය කරන්න. ඔබගේ පිළිතුර සනාථ කරන්න.
- (iv) වාහන වර්ග දෙක සඳහා තනි සමූහිත සංඛ්‍යාත ව්‍යාප්තියක් වගුව 1 සහ වගුව 3 මගින් ලබාගන්න (නව ව්‍යාප්තියේ 'පන්ති සීමා' හා 'වාහන ගණන' දැක්වීම ප්‍රමාණවත් වේ).

C කොටස - රචනා

7. මෑතක දී සිදු කරන ලද සමීක්ෂණවලට අනුව සාගර තුළට බැහැර කරන ලද ප්ලාස්ටික් අති විශාල ප්‍රමාණයක් පැසිරික් සාගරය මත එකතු වීම සිදු වී ඇති බව වාර්තා විය. මෙම සාගරය මත පාවෙමින් පවතින ප්ලාස්ටික් ප්‍රමාණය මෙට්‍රික් ටොන් 80, 000 පමණ වෙනැයි අනුමාන කොට ඇත. මෙම ප්ලාස්ටික් සහිත අපද්‍රව්‍ය එකතු වී ඇති ප්‍රදේශය 'මහා පැසිරික් කසළ පැල්ලම' (Great Pacific Garbage Patch) ලෙස හඳුන්වයි.

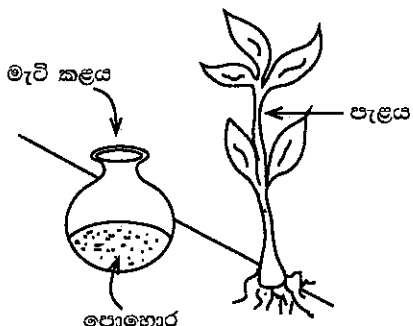
- (a) (i) ප්ලාස්ටික් යනු කෘත්‍රීම බහුඅවයවිකයක් ද? ස්වාභාවික බහුඅවයවිකයක් ද?
 - (ii) ප්ලාස්ටික් සතු ප්‍රධාන වාසියක් සඳහන් කරන්න.
 - (iii) ප්ලාස්ටික් සතු ප්‍රධාන අවාසියක් සඳහන් කරන්න.
 - (iv) ප්ලාස්ටික් මගින් ඇති වන පාරිසරික බලපෑම අවම කිරීම සඳහා ගත හැකි ක්‍රියාමාර්ග දෙකක් සඳහන් කරන්න.
 - (v) ප්ලාස්ටික් පිළිස්සීම් මගින් මානවයා මත ඇති විය හැකි බලපෑමක් සඳහන් කරන්න.
 - (vi) 'මහා පැසිරික් කසළ පැල්ලම' මගින් පැසිරික් සාගරයේ මත්ස්‍ය ගහනයට සිදු විය හැකි බලපෑම කුමක් ද?
- (b) පානීය ජලය යනු ස්වාභාවික පුනර්ජනනීය සීමාසහිත සම්පතක් වේ. ජාතික ජලසම්පාදන හා ජලාපවාහන මණ්ඩලය මගින් ජලය බීමට සුදුසු පරිදි සකස් කොට බෙදාහැරීම සිදු කරයි.
 - (i) ජල වක්‍රය ස්වාභාවික වක්‍රයකි. එය විස්තර කරන්න.
 - (ii) ජලයේ ස්ථිර කඨිනත්වය සඳහා හේතු වන ප්‍රධාන කැටායන දෙක මොනවා ද ?
 - (iii) ජාතික ජලසම්පාදන හා ජලාපවාහන මණ්ඩලය මගින් ජලය පිරිසිදු කිරීමේ ක්‍රියාවලියේ දී ජලය තුළ ඇති මඩ අංශු ඉවත් කිරීමට යොදාගනු ලබන රසායනික ද්‍රව්‍යයක් නම් කරන්න.
 - (iv) ජාතික ජලසම්පාදන හා ජලාපවාහන මණ්ඩලය මගින් බෙදාහරිනු ලබන ජලය, වාහන සේදීමට හා ශාකවලට යෙදීමට භාවිත නොකළ යුතු ය. මෙයට හේතුව කෙටියෙන් පැහැදිලි කරන්න.
- (c) භාවිතයෙන් පසු ඉවතලන ප්ලාස්ටික් බෝතල් යොදාගෙන සිසුවකු විසින් කරන ලද ක්‍රියාකාරකමක් පහත විස්තර කොට ඇත. මෙම සිසුවා විසින්, භාවිත කළ ප්ලාස්ටික් බෝතලයක් ජලයෙන් පුරවා, එය හොඳින් මුඩියෙන් වසා වැසිකිළියේ ජල ටැංකිය (cistern) තුළ බහාලන ලදී. මෙමගින් එම ජල ටැංකිය පිරීමට අවශ්‍ය ජල පරිමාව ලීටර 1 කින් අඩු වීමක් සිදු විය. එමනිසා වැසිකිළිය එක වරක් භාවිතයේ දී අවශ්‍ය වන ජල පරිමාව ලීටරයකින් අඩු කළ හැකි විය.
 - (i) මෙම ක්‍රමය මගින් දිනකට දහස් වනාවක් (1000) වැසිකිළිය භාවිත කරන පාසලක දින 30 ක් තුළ ඉතිරි කර ගත හැකි ජල ප්‍රමාණය කොපමණ ද?
 - (ii) එක ජල ඒකකයක් ලීටර 1000 ක් නම්, මෙම ක්‍රමය මගින් දින 30 ක් තුළ ඉතිරි කර ගත හැකි ඒකක ගණන කොපමණ ද?
 - (iii) වැසිකිළි භාවිතයෙන් පසු අත් සේදීම සඳහා දියර සබන් භාවිතය ජනප්‍රිය වී ඇත. දියර සබන් සහිත අපජලය පරිසරයට මුදාහැරීම නිසා ඇති විය හැකි පාරිසරික ගැටලුවක් සඳහන් කරන්න.
 - (iv) අත් සේදීම මගින් නිපදවෙන දියර සබන් සහිත අපජලය නැවත වැසිකිළිය තුළ ම භාවිත කොට ජල කළමනාකරණය දිරි ගන්වන ක්‍රමයක් යෝජනා කරන්න.

8. කර්මාන්තයක් ආරම්භ කිරීම සඳහා අවශ්‍ය වන සම්පත් 5 M සංකල්පය අනුව කාණ්ඩ පහකට බෙදිය හැකි ය.

- (a) මෙම සංකල්පය මගින් ප්‍රකාශ කරනු ලබන අත්‍යවශ්‍ය සම්පත් කාණ්ඩ දෙකක් නම් ක්‍රමවේදය (Method) සහ අමුද්‍රව්‍ය (Materials) වේ.
 - (i) 5 M සංකල්පයට අනුව, කර්මාන්තයක් ආරම්භ කිරීම සඳහා අවශ්‍ය වන අනෙකුත් සම්පත් කාණ්ඩ තුන මොනවා ද?
 - (ii) අමුද්‍රව්‍ය තෝරා ගැනීමේ දී සැලකිලිමත් විය යුතු කරුණු දෙකක් සඳහන් කරන්න.
 - (iii) නූතන 5 M සංකල්පය තුළ ක්‍රමවේදය (Methods) සහ අමුද්‍රව්‍ය (Materials) එක් කාණ්ඩයක් ලෙස සලකා අලෙවිකරණය (Marketing) යන M කාණ්ඩය අලුතින් එකතු කර ඇත. මෙම කාණ්ඩයේ වැදගත්කම විස්තර කරන්න.
- (b) කල් ඉකුත් වූ එනමල් තීන්ත තුළ අඩංගු කාබනික ද්‍රාවකය ආසවනය මගින් නිස්සාරණය කොට නැවත තීන්ත නිෂ්පාදනය සඳහා යොදාගත හැකි ය.
 - (i) එනමල් තීන්ත තුළ ඇති කාබනික ද්‍රාවකය මගින් සිදු කරන කාර්යය කුමක් ද?
 - (ii) ඉමල්ෂන් තීන්ත සඳහා යොදාගනු ලබන ද්‍රාවකය කුමක් ද?
 - (iii) ඉමල්ෂන් තීන්ත භාවිතය එනමල් තීන්ත භාවිතයට වඩා පාරිසරිකව හිතකර වන්නේ ඇයි?

- (iv) ශ්‍රී ලංකාව තුළ එනමල් තීන්ත නිෂ්පාදනයේ දී කල් ඉකුත් වූ තීන්ත මගින් කාබනික ද්‍රාවකය ලබාගැනීමෙන් නිෂ්පාදකයාට ලබාගත හැකි වාසි දෙකක් සඳහන් කරන්න.
- (v) ඉතා ඉක්මනින් වියළෙන තීන්ත වර්ගයක් නිෂ්පාදනය සඳහා අවශ්‍ය ද්‍රාවකය තෝරා ගැනීමේ දී සැලකිය යුතු ප්‍රධාන ලක්ෂණය කුමක් ද?
- (vi) එනමල් තීන්ත ආලේප කිරීමෙන් පසු වියළීමේ දී සිදු වන භෞත-රසායනික වෙනස්කම් දෙකක් සඳහන් කරන්න.

(c) අධික වර්ෂාපතනයක් සහිත ප්‍රදේශයක් තුළ පිහිටි කඳු බෑවුමක ඇති වගාවකට සුපර් පොස්පේට් පොහොර යෙදීම සඳහා සිසුවකු විසින් යෝජනා කරන ලද ක්‍රමයක් රූපයෙන් දැක් වේ. වගාවට සමාන්තරව පොළොව තුළ වල දමන ලද මැටි කළ තුළ පොහොර අඩංගු කොට ජලය මැටි කළ තුළට වත් කිරීම සිදු කරන ලදී. මැටි කළවල බිත්තිය හරහා පොහොර සහිත ජලය ඉවතට සෙමින් කාන්දු වීම මගින් පසට පොහොර එකතු වේ.



- (i) වගා සඳහා වැඩි ඵලදාවක් බලාපොරොත්තුවෙන් පොහොර විශාල ප්‍රමාණයක් යෙදීමෙන් ඇති විය හැකි ආර්ථික හා පාරිසරික අවාසියක් බැගින් සඳහන් කරන්න.
- (ii) ශ්‍රී ලංකාවේ පොස්පේට් අඩංගු විශාලම ඇපටයිට් නිධිය පිහිටා ඇති නගරය නම් කරන්න.
- (iii) අධික වර්ෂාපතනයක් සහිත ප්‍රදේශයක් තුළ පිහිටි කඳු බෑවුමක ඇති වගාවකට සුපර් පොස්පේට් පොහොර එකතු කිරීම නිසා සිදු විය හැකි අවාසිය කවරේ ද?
- (iv) සිසුවා විසින් යෝජිත ක්‍රමය මගින් ඉහත (iii) කොටසේ සඳහන් කරන ලද අවාසිය අවම කරගන්නේ කෙසේද?
- (v) සිසුවා විසින් යෝජිත ක්‍රමය මගින් ඇති විය හැකි අවාසියක් සඳහන් කරන්න.

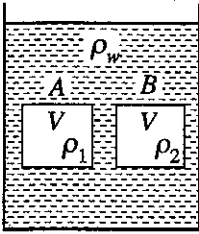
D කොටස - රචනා

9. ශ්‍රී ලංකාවේ ක්‍රීඩාංගණයක මුලු 4 හි විදුලි ආලෝක කුලුණු 4ක් සවි කර ඇත්තේ රාත්‍රී කාලයේ දී ඒකාකාර ආලෝකයක් ක්‍රීඩාංගණයට ලබාදීමට ය. එක් එක් කුලුණක 2 kW හැලපන ලාම්පු 60 බැගින් ඇත. ප්‍රේක්ෂකාගාරවල සහ අනෙක් ප්‍රදේශවල 100 W වන CFL ලාම්පු 500 ක් ද 200 W කාර්මික විදුලි පංකා 150 ක් ද ඇත.

- (a) රාත්‍රී තරඟයක දී සියලු ම ලාම්පු සහ විදුලි පංකා පැය 6 ක් දැල් වූ විට, පහත සඳහන් උපකරණවලට වැය වන විදුලි පරිභෝජනය kWh වලින් ගණනය කරන්න.
 - (i) ක්‍රීඩාංගණයේ සියලු ම විදුලි පංකාවලින්
 - (ii) ක්‍රීඩාංගණයේ සියලු ම CFL ලාම්පුවලින්
 - (iii) ක්‍රීඩාංගණයේ සියලු ම හැලපන ලාම්පුවලින්
- (b) සෑම මසකම රාත්‍රී තරඟ 10 ක් විදුලි ආලෝකය යටතේ පවත්වනු ලැබේ. එක් විදුලි ඒකකයක් සඳහා රු. 45 ක් වැය වේ නම් ක්‍රීඩාංගණයේ මාසික විදුලි බිල සඳහා ගෙවිය යුතු මුදල ගණනය කරන්න.
- (c) (i) ශ්‍රී ලංකාවේ විදුලිය ජනනය කිරීම සඳහා භාවිත වන ප්‍රධාන ප්‍රභව තුනක් නම් කරන්න.
 රජයේ “සුර්ය බල සංග්‍රාමය” ව්‍යාපෘතිය යටතේ ප්‍රේක්ෂකාගාරවල වහල මත සුර්ය පැනල සවි කිරීමට යෝජනා කර ඇත. පෘෂ්ඨ වර්ගඵලය 8 m² වන 1 kW සුර්ය පැනලයක් මගින් මසකට 120 kWh විදුලි ශක්තියක් ජනනය කරයි.
 - (ii) සුර්ය පැනල භාවිතයේ ඇති වාසි සහ අවාසි දෙක බැගින් ලියන්න.
 - (iii) ක්‍රීඩාංගණයේ මාසික විදුලි පරිභෝජනය සපුරාලීම සඳහා සවි කිරීමට අවශ්‍ය අවම සුර්ය පැනල ගණන ගණනය කරන්න.
 - (iv) ක්‍රීඩාගාරයේ වහල ක්ෂේත්‍රඵලයේ පමණක් සියලු ම සුර්ය පැනල සවි කරන්නේ යැයි උපකල්පනය කරමින්, ඉහත (c) (iii) කොටසෙහි අවශ්‍ය වූ සුර්ය පැනල ප්‍රමාණය රඳවා තබාගැනීමට අවශ්‍ය අවම වහල ක්ෂේත්‍රඵලය ගණනය කරන්න.
 - (v) අවශ්‍ය සියලු උපාංග සමග 1 kW සුර්ය පැනලයක් සවි කර ජාතික ජාලයට (national grid) සම්බන්ධ කිරීම සඳහා යන වියදම රු. 300,000 නම්,
 - (1) ක්‍රීඩාංගණයේ මාසික විදුලි අවශ්‍යතාව සපුරා ගැනීමට සවි කළ යුතු අවම සුර්ය පැනල ගණන සඳහා වැය වන සම්පූර්ණ වියදම කොපමණ ද?
 - (2) සුර්ය පැනල සවි කිරීම සඳහා වන ආයෝජනය පියවා ගැනීමට කොපමණ වසර ගණනක් ගත වේ ද?

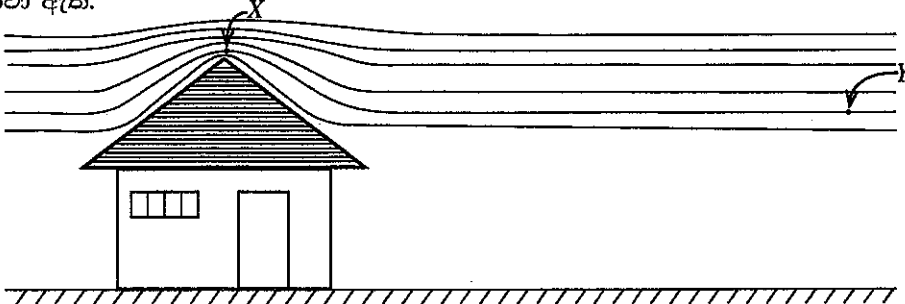
(d) ශුද්ධ මීටර සැලැස්මෙන් පාරිභෝගිකයින් හට සුර්ය පැහැල මගින් විදුලිය ජනනය කර ගැනීමට ඉඩ ලබාදෙන අතර නිපදවනු ලැබූ විදුලිබලය ජාතික ජාලයෙන් පරිභෝජනය කරන ලද විදුලිබලයට එරෙහිව පියවනු ලැබේ. සෑම මසකම පාරිභෝගිකයා ශුද්ධ විදුලි ඒකක (ලබාගත් සහ ලබාදුන් විදුලි ඒකක ප්‍රමාණය අතර වෙනස) ගණනට පමණක් ගෙවීම සිදු කරයි. මෙම ක්‍රීඩාංගණය සඳහා ශුද්ධ මීටර සැලැස්ම මගින් ලබාදෙන ප්‍රධාන වාසිය කුමක් ද?

10. (a) එක එකෙහි පරිමාව V වන A සහ B නම් ඝනක දෙකක් ඝනත්වය පිළිවෙලින් ρ_1 සහ ρ_2 වන ද්‍රව්‍ය දෙකකින් සාදා ඇත. රූපයේ දක්වා ඇති පරිදි මෙම ඝනක දෙක ජලය පුරවා ඇති උස භාජනයක මධ්‍යයට ආසන්නව තබා සිරුවෙන් නිදහස් කරන ලදී.



ජලයේ ඝනත්වය ρ_w සහ ගුරුත්වජ ත්වරණය g ලෙස සලකන්න. මෙහි $\rho_1 > \rho_w$ සහ $\rho_2 < \rho_w$ වේ.

- (i) A සහ B හි බර සඳහා ප්‍රකාශන දී ඇති පද ඇසුරින් ලියා දක්වන්න.
- (ii) A සහ B මත ක්‍රියා කරන උඩුකුරු තෙරපුම සඳහා ප්‍රකාශනයක් ලියා දක්වන්න.
- (iii) A සහ B නිදහස් කළ පසු ඒවායේ වලින දිශාවන් කුමක් වේ ද? (a) (i) සහ (a) (ii) හි ලබාගන්නා ලද ප්‍රකාශන සලකමින් ඔබගේ පිළිතුර සනාථ කරන්න.
- (b) ද්‍රවමානයක් ජලය තුළ පාවෙන විට එහි කඳෙන් 25 cm ක් ජලය තුළ ගිලී පවතී. එම ද්‍රවමානයම වෙනත් ද්‍රවයක පාවෙන විට 20 cm ඩූ දිගක් ද්‍රවය තුළ ගිලී පවතී. ද්‍රවයේ සාපේක්ෂ ඝනත්වය සොයන්න.
- (c) පහත සඳහන් උපකරණ භාවිත කරනුයේ කුමක් සඳහා ද?
 - (1) ක්ෂීරමානය
 - (2) මෙට්‍රොලැක්
- (d) වහලයක හැඩය සහ සුළු සුළඟක් පවතින අවස්ථාවක දී වහලය මතින් වායු ධාරා ගමන් ගන්නා ආකාරය රූපයේ දක්වා ඇත.



X සහ Y ලක්ෂ්‍ය සුළං ප්‍රවාහයේ එකම අනාකූල රේඛාවක් මත ඇති අතර එම ලක්ෂ්‍ය අතර දුර සැලකීමේ දී ඒවා අතර උසෙහි වෙනස නොගිණිය හැකි ය.

- (i) සුළං ප්‍රවාහයේ වැඩි ප්‍රවේගයක් ඇත්තේ කුමන ලක්ෂ්‍යයේ දී ද?
- (ii) සුළං ප්‍රවාහයේ වැඩි පීඩනයක් ඇත්තේ කුමන ලක්ෂ්‍යයේ දී ද?
- (iii) X සහ Y ලක්ෂ්‍යයන් හි දී සුළං ප්‍රවාහයේ ප්‍රවේග පිළිවෙලින් v_1 සහ v_2 ද ඒවාට අනුරූප පීඩන පිළිවෙලින් P_1 සහ P_2 ද වන්නේ නම්, බ'කුලී සමීකරණය ලියා දක්වන්න. වාතයේ ඝනත්වය ρ ලෙස සලකන්න.
- (iv) වහලයේ සඵල වර්ගඵලය 200 m^2 ද X ලක්ෂ්‍යයේ දී සුළං ප්‍රවාහයේ ප්‍රවේගය 360 km h^{-1} ද වාතයේ ඝනත්වය 1.3 kg m^{-3} ද වන්නේ නම් සුළං ප්‍රවාහය නිසා වහලය මත ක්‍රියා කරන බලය ගණනය කරන්න. (නිවස තුළ දී වාතයේ ප්‍රවේගය ශුන්‍ය ලෙස සලකන්න.)
- (v) වේගවත් සුළං ප්‍රවාහයක් පවතින අවස්ථාවේ දී නිවසේ ජනෙල් සහ දොරවල් විවෘත කර තැබීමෙන් එහි වහලය වඩාත් ආරක්ෂිත වන බව සිසුවෙක් පවසයි. ඔබ මෙම ප්‍රකාශය සමග එකඟ වන්නේ ද? ඔබගේ පිළිතුර පැහැදිලි කරන්න.

තාක්ෂණවේදය සඳහා විද්‍යාව
தொழினுட்பவியலுக்கான விஞ்ஞானம்
Science for Technology

II
II
II

67 II

ප්‍රශ්න අංකය
வினா இல.
Question No.

6. (a) (iii)