

ජීව විද්‍යාව
 ආචාර්ය විනාන් අමරසේකර

අධ්‍යයන පොදු සහතික පත්‍ර (උසස් පෙළ) විභාගය 2018
 கல்வி பொது சான்றிதழ் (உயர்தர) பரீட்சையில் 2018
 General Certificate of Education (Adv. Level) Examination 2018

ජීව විද්‍යාව
 පැය 2 යි.

2018 උසස් පෙළ
 ආදර්ශ ප්‍රශ්න පත්‍රය



www.facebook.com/hiranbiology
 classroom.hiranbiology.com

A ඛණ්ඩය

- සෛල සැකිල්ලේ ඇති තන්තු වර්ග නිවැරදිව නම්කොට ඇත්තේ කවරකද?
 - ටියුබියුලින්, ලිග්නින්, ඇක්ටින්
 - ක්ෂුද්‍ර නාලිකා, මයෝසින්, ක්ෂුද්‍ර සූත්‍රිකා
 - කෙරටින්, මයෝසින්, ඇක්ටින්
 - ඇක්ටින්, අතරමැදි සූත්‍රිකා, ක්ෂුද්‍ර නාලිකා
 - ඇක්ටින්, මයෝසින්, අතරමැදි සූත්‍රිකා
- මානව රුධිරයේ B-වසා සෛල ප්‍රතිදේහ නිෂ්පාදනය කොට සුවය කරයි. මේ නිසා මෙහි ප්‍රාක් ජ්‍යෙෂ්ඨයේ වඩාත් හොඳින් විකසනය වී තිබිය යුත්තේ පහත කවර ව්‍යුහයද?
 - සිනිඳු අන්ත:ජ්‍යෙෂ්ඨය ජාලිකාව පමණි.
 - සිනිඳු අන්ත:ජ්‍යෙෂ්ඨය ජාලිකාව සහ ගොල්ලි දේහය පමණි.
 - රළු අන්ත:ජ්‍යෙෂ්ඨය ජාලිකාව සහ ලයිසොසෝම පමණි.
 - රළු අන්ත:ජ්‍යෙෂ්ඨය ජාලිකාව සහ ගොල්ලි දේහ පමණි.
 - රළු අන්ත:ජ්‍යෙෂ්ඨය ජාලිකාව, ගොල්ලි දේහ සහ ලයිසොසෝම පමණි.
- සයනොබැක්ටීරියා ලෝකයේ ඇතැම් ප්‍රදේශවල නොගැඹුරු ජලයේ කුඩා පාෂාණ ලෙස හමුවේ. මෙම පොසිලහවනය වූ සයනොබැක්ටීරියා වැදගත් යැයි සැලකෙන්නේ එමගින් පහත කවරක් හැඟවෙන නිසාද?
 - පෘතුවියේ සම්භවය
 - ප්‍රභා-ස්වයංපෝෂිතාවය සම්භවය
 - සාගරයේ යකඩ ඔක්සිකරණය
 - වායුගෝලයේ ඕසෝන් වියන ඇතිවීම
 - ජීවයේ සම්භවය
- පහත සඳහන් සතුන් අතුරෙන් "හෙන්ලේ පුඩුවේ දිග/වෘක්කාණුවේ දිග" සඳහා වැඩිම අගය තිබිය හැක්කේ කුමන සතාද?
 - අලියා
 - දියබල්ලා
 - මීයා
 - තිලාපියා
 - ඔටුවා
- මෙම ප්‍රශ්නය පහත සඳහන් ව්‍යුහ මත පදනම් වේ.
 A. කන B. රග්නි දේහාණු C. තුලාකෝෂ්ඨ D. මීස්නර් දේහාණු
 සමාන කෘත්‍යයක් ඉටු කරන්නේ මෙම කවර ව්‍යුහයද?
 - A සහ B
 - A සහ C
 - B සහ C
 - B සහ D
 - C සහ D
- පොසිල වෙළෙඳසැලකින් ශිෂ්‍යයෙක් පහත සඳහන් දෑ මිලට ගත්තේය.
 A: ඩයිනෝසර දතක පොසිලයක්
 B: *Latimeria* කොරළු
 C: ලාම්පු බෙල්ලෙකුගේ කවචයක පොසිලයක්
 D: ඇමෙනිටාවෙකුගේ පොසිලයක්
 E: ට්‍රයිලොබයිටාවෙකුගේ පොසිලයක්
 ඉහත සඳහන් ඒවා අතුරෙන් වඩාත්ම පැරණි විය හැක්කේ කුමක්ද?
 - A
 - B
 - C
 - D
 - E

PAPERMASTER.LK

7. සපුෂ්ප ශාකවල සෛල බිත්තියේ දක්නට ලැබෙන්නේ පහත සඳහන් ක්

- | | | |
|------------------------|---------------------|-----------------|
| I. ඇපෝප්ලාස්ට් | IV. ක්ෂුද්‍ර නාලිකා | VII. ලිග්නින් |
| II. ක්ෂුද්‍ර සූත්‍රිකා | V. කෙරටින් | VIII. ප්‍රෝටින් |
| III. ක්ෂුද්‍ර තන්තු | VI. කයිටින් | IX. සුබරින් |
1. I, III, VII, IX
 2. II, V, VII, VIII
 3. III, IV, V, VIII
 4. II, VI, IX
 5. I, III, V, VI

8. ශාකයක ව්‍යුහයක් මෙම රූපසටහනේ දැක්වේ. මෙම ව්‍යුහයට අදාළ නිවැරදි රූප විද්‍යාත්මක, ව්‍යුහ විද්‍යාත්මක, වර්ගීකරණ හා පාරිසරික ලක්ෂණ තෝරන්න.

- I. කඳ
- II. මූල
- III. පත්‍ර වෘත්තය
- IV. ද්විබීජ පත්‍රික
- V. ඒකබීජ පත්‍රික
- VI. ජලජ හෝ වගුරු ශාක
- VII. භෞමික ශාක

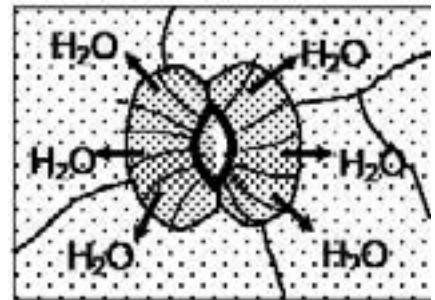
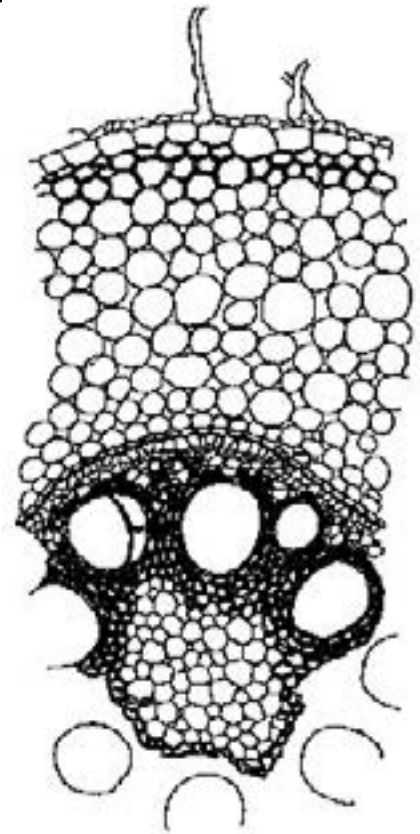
1. I, IV, VI
2. II, V, VI
3. II, V, VII
4. II, IV, VII
5. III, IV, VII

9. උග්‍රානනය සිදුවන්නේ

1. *Mucor* බීජාණු සෑදීමේදී
2. *Nephrolepis* යුක්තාණුව බෙදීමේදී
3. *Oryza* පුං න්‍යෂ්ටි බෙදීමේදී
4. *Oryza* කලල කෝෂය සෑදීමේදී
5. *Pogonatum* පුංජන්මාණු සෑදීමේදී

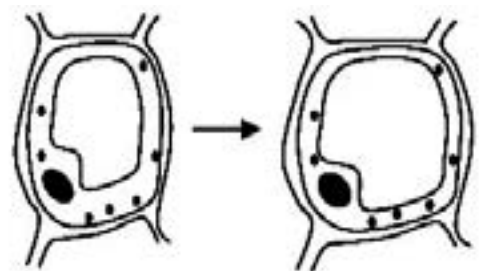
10. මෙම රූපයේ ප්‍රධාන වැසීම දැක්වේ. තිත් මගින් K^+ අයන දැක්වේ. මෙම රූපයේ ඇති වරද කුමක්දැයි තෝරන්න.

1. ජලය සෛලය තුළට ගමන් කළ යුතුය.
2. පාලක සෛලයේ පිටත බිත්ති සහ විය යුතුය.
3. ක්ෂුද්‍ර තන්තු සෛලවල දීක් අක්ෂයට සමාන්තරව පිහිටිය යුතුය.
4. සෛලවල පිටත K^+ සාන්ද්‍රණය වැඩිවිය යුතුය.
5. අතිරේක සෛල පිහිටා තිබිය යුතුය.



11. 'A' නමැති ද්‍රාවණයක ගිල්වා තැබූ පසු ශාක සෛලයක රූප විද්‍යාව මෙහි දැක්වේ. සෛලය සහ ද්‍රාවණය පිළිබඳව නිවැරදි වගන්තිය තෝරන්න.

1. A ද්‍රාවණයේ ජල විභවය සෛලයට වඩා අඩුය.
2. A ද්‍රාවණය ජලය විය නොහැක.
3. A ද්‍රාවණයේ පීඩන විභවය සෛලයට වඩා අඩුය.
4. ද්‍රාවණයේ ගිල්වූ පසු සෛලයේ පීඩන විභවය අඩුවී ඇත.
5. සෛලයේ ජල විභවය ද්‍රාවණ විභවයට සමාන වේ.



12. *Pogonatum* වලට වඩා *Selaginella* භෞමික වාසයට වඩාත් හොඳින් අනුවර්තනය වී ඇත. මෙම ප්‍රකාශය සඳහා වඩාත් නිවැරදි පැහැදිලි කිරීම කුමක්ද?

1. *Selaginella* වල හොඳින් විකසනය වූ ශෛලමක් තිබීම.
2. *Selaginella* විෂමබීජාණුකතාව පෙන්වීම
3. *Selaginella* වල බීජාණුශාකය ප්‍රමුඛවන නමුත් *Pogonatum* වල ජන්මාණුශාකය ප්‍රමුඛවීම
4. *Pogonatum* සංසේචනය සඳහා බාහිර ජලය අවශ්‍ය වීම
5. *Selaginella* බීජාණු වියලි තත්ත්ව යටතේ වාතය මගින් ව්‍යාප්ත වීම

13. ශාකවල පෝෂණ අවශ්‍යතා පිළිබඳ අසත්‍ය ප්‍රකාශය කවරක්ද?

1. පොස්පරස් අවශෝෂණය වන්නේ $H_2PO_4^-$ ලෙසය.
2. සල්ෆර් සහඑන්සයිම් A වල සංඝටකයක් නිසා වැදගත් වේ.
3. මොලිබ්ඩිනම් නයිට්‍රජන් තිර කිරීම සඳහා වැදගත් වේ.
4. පොටෑසියම් ප්‍රටිකා විවෘතවීම සඳහා වැදගත් වේ.
5. ශාකවලට මැංගනීස් හා සින්ක් වැනි අංශු මාත්‍ර මූලද්‍රව්‍යවල වැදගත්කමක් නැත.

14. ශාක වලේක ස්ථරය පිළිබඳව සත්‍ය ප්‍රකාශය තෝරන්න.

- A. මෙය ආවෘත බීජක හා විවෘත බීජක ශාක කඳන් හා මුල්වල පිහිටයි.
- B. මෙය සනාල කැම්බියමෙන් ඇතිවේ.
- C. මෙය කඳන් හා මුල්වල ප්‍රාථමික හා ද්විතියක ප්ලෝයමට පිටතින් පිහිටයි.
- D. වලේක සෛලවල පිෂ්ටය ඇත.
- E. පරිණත වලේක සෛල අජීවී සෛල වේ.

සත්‍ය ප්‍රකාශ වන්නේ,

1. A, C, E 2. A, B, C, E 3. A, C, D, E 4. D, E 5. A, C

15. හදිසි අනතුරකදී කිසියම් පුද්ගලයකුගේ නළලේ වම්පසට තදබල පහරක් වැදුණි නම් වැඩිම බලපෑමක් ඇතිවිය හැක්කේ ඔහුගේ පහත සඳහන් කුමන ක්‍රියාවටද?

1. කුලයනාව 2. කථනය 3. දෘෂ්ටිය 4. ශ්‍රවණය 5. මතකය

16. මෙම ප්‍රශ්නය පහත සඳහන් විටමින මත පදනම් වේ.

P. විටමින් K Q. ෆෝලික් අම්ලය R. විටමින් E S. බයෝටින් T. තයමින්

ඉහත සඳහන් විටමින අතුරෙන් මිනිසාගේ අන්ත්‍රයේ ජීවත්වන අන්‍යෝන්‍යාධාරක බැක්ටීරියා මගින් නිපදවනු ලබන්නේ කුමන විටමිනද?

1. P සහ Q පමණි. 2. P සහ T පමණි. 3. P, Q සහ S පමණි.
4. Q, R සහ S පමණි. 5. R සහ T පමණි.

17. ඖෂධ වර්ග පහක ක්‍රියාකාරිත්වය පහත දැක්වේ.

ඖෂධය	ක්‍රියාකාරිත්වය
A	රිනින් නිෂ්පාදනය නිෂේධනය කරයි.
B	වෘක්කවලදී සෝඩියම් අයන ප්‍රතිශෝෂණය නිෂේධනය කරයි.
C	ඇල්ඩෝස්ටෙරෝන් නිපදවීම නිෂේධනය කරයි.
D	ඇන්ජියෝටෙන්සින් II නිපදවීම නිෂේධනය කරයි.
E	ADH ස්‍රාවය කිරීම නිෂේධනය කරයි.

ඉහත සඳහන් ඖෂධ අතුරෙන් අධ්‍යාතනීය අඩුකිරීමට ඉඩ ඇත්තේ කුමන ඖෂධයද/ඖෂධද?

1. A පමණි 2. A සහ B පමණි. 3. A, B, C සහ E පමණි
4. A, B, C සහ D පමණි. 5. B, C සහ D පමණි.

18. අන්තර්ධූලක හා බහිර්ධූලක අතර සංසන්දනයේදී අසත්‍ය ප්‍රකාශය තෝරන්න.

- | | |
|------------------------------|---------------------------|
| බහිර්ධූලක | අන්තර්ධූලක |
| 1. තාප අස්ථායී | තාප ස්ථායී |
| 2. ප්‍රෝටීන වේ | ලිපෝ පොලිසැකරයිඩ වේ. |
| 3. සෛලයේ සංඝටකයක් නොවේ | සෛල බිත්ති සංඝටකයකි |
| 4. ධාරක සෛල ක්‍රියාවට බලපායි | ධාරක සෛල ක්‍රියාවට බලපායි |
| 5. පිටගැස්ම සාදයි | ඩිප්තීරියාව සාදයි |

19. ප්‍රියෝන යනු

1. ප්‍රෝටීනයකි 2. ප්‍රෝටීන ආවරණයක් රහිත ආසාදක RNA අණුය.
3. ප්‍රයිමර් RNA අච්චුවක් සඳහා කේතය සපයන DNA අනුපිළිවෙලකි.
4. මයිටොකොන්ඩ්‍රියා රහිත මුල්කාලීන යූකැරියෝටාවෙකි.
5. ඇතැම් ශාක රෝග ආසාදකයකි.



20. ආක්‍රමණශීලී නොවන විදේශක විශේෂයක් වන්නේ පහත සඳහන් කුමන විශේෂයද?

1. *Chitala ornata* 2. *Ophicephalus striatus* 3. *Caryota urens*
 4. *Camelia sinensis* 5. *Parthenium hysterophorus*

21. මෙම ප්‍රශ්නය පහත සඳහන් පරිසර පද්ධති මත පදනම් වේ.

- A: කාන්තාර B: කඳුකර වනාන්තර C: කඩොලාන
 D: වියළි මිශ්‍ර වනාන්තර E: කටු කැලෑ

මාංශල පත්‍ර සහිත ශාක තිබීම කැපී පෙනෙන ලක්ෂණයක් වන්නේ ඉහත සඳහන් කුමන පරිසර පද්ධතිවලද?

1. A, B සහ E 2. A, B සහ C 3. A, C සහ D
 4. A, C සහ E 5. A, D සහ E

22. කෘෂිකාර්මික ක්‍රියාවලිවල පාරිසරික බලපෑමක් නොවන්නේ පහත සඳහන් ඒවායින් කුමක්ද?

1. පාංශු බාදනය 2. පාංශු ලවණිභවනය 3. වාසස්ථාන භායනය
 4. අම්ල වැසි 5. මිනිතලය උණුසුම්වීම

23. ප්‍රෝටීන සංස්ලේෂණයේදී mRNA වල AUG ආරම්භක කෝඩෝනය ලෙස ක්‍රියාකරන අතර තවත් කෝඩෝන තුනක් පරිවර්තනය අවසන් කරන නැවතුම් කෝඩෝන ලෙස ක්‍රියා කරයි. පහත සඳහන් කුමන mRNA කොටසක් සම්පූර්ණයෙන්ම පරිවර්තනය වේද?

1. AUG UUG UCC UGA UGG UAU
 2. AUG UUC UCC UGG UAA UAU
 3. AUG UAU UUC UGC GUG GUU
 4. AUG AGG UAU UUC UGA CUC
 5. AUG CCC AAU UGA UUU AUC

24. ජාන ඉංජිනේරු විද්‍යාවේදී DNA විකරණය කිරීමට මූලික වශයෙන් හැකිවූයේ පහත සඳහන් කවරක සොයාගැනීම නිසාද?

1. රෙස්ට්‍රික්ෂන් එන්ඩොනියුක්ලිපේස් 2. DNA ලයිගේස්
 3. ඊවර්ස් ට්‍රාන්ස්ක්‍රිප්ටේස් 4. RNA පොලිමරේස්
 5. DNA පොලිමරේස්

25. සාවද්‍ය සංකලනය තෝරන්න.

1. හිමොෆිලියාව - නිලින විකෘති 2. ටර්නර් සහසාධකය - ත්‍රිගුණකතාව
 3. ක්ලයිනෝමෙල්ටර් සහසාධකය - ත්‍රිගුණකතාව 4. ඩවුන්ස් සහ සාධකය - නිර්විසන්ධිවීම
 5. බහුගුණකතාව - උග්‍රතනයේ සිදුවන වැරදීම

● අංක 41 සිට 50 තෙක් ප්‍රශ්නවල දී පහත සඳහන් ආකාරයට ප්‍රතිචාර තෝරන්න.

උපදෙස් සැකෙවිත්

1	2	3	4	5
A,B,D	A,C,D	A,B	C,D	වෙනත් කිසියම් ප්‍රතිචාරයක් හෝ නිවැරදි ය.
නිවැරදි ය.	නිවැරදි ය.	නිවැරදි ය.	නිවැරදි ය.	ප්‍රතිචාර සංයෝජනයක් හෝ නිවැරදි ය.

26. Bryophyta පෙන්වන භෞමික වාසී අනුවර්තන කවරේද?

- A. ආරක්ෂිත කලලය B. හරිත ලව C. වායු හුවමාරුව සිදුරු
 D. වියැලීමට ප්‍රතිරෝධී බීජානු E. සංධාරණය සඳහා පටක

27. ද්විගුණ වර්ණදේහ සංඛ්‍යාව හරි අඩක් බවට පත් වන්නේ කවර අවස්ථාවේදීද?

- A. පාසි ශාකයක් ජන්මාණු සෑදීමේදී B. ආවෘත බීජකයක පරාග ප්‍රරෝහණයේදී
 C. පර්ණාංගයක් බීජානු සෑදීමේදී D. විවෘත බීජකයක පරාග සෑදීමේදී
 E. *Agaricus* ප්‍රාථමික සූත්‍රිකා ඇති වීමේදී

28. *Rhoeo* යටි අපිචර්මය සිව් ද්‍රාව්‍ය විභවය – 800 kPa සහිත සීනි ද්‍රාවණයක ගිල්වූ විට ආරම්භක විශුන්‍යතාව පෙන්විය. පහත සඳහන් කවර ප්‍රකාශය/ ප්‍රකාශ මෙම අවස්ථාව සඳහා සත්‍ය වේද?
- A. පටකයේ ජල විභවය – 800 kPa වේ. B. පටකයේ ද්‍රාව්‍ය විභවය – 800 kPa වේ.
 C. පටකයේ පීඩන විභවය – 800 kPa වේ. D. පටකයේ පීඩන විභවය 0 kPa වේ.
 E. පටකයේ ජල විභවය, පීඩන විභවයට සමාන වේ.
29. සදාහරිත ශාක ඇත්තේ කවර බියෝමයේ/ බියෝමවලද?
- A. තුන්ද්‍රාව B. ටයිගාව C. වපරාල්
 D. නිවර්තන වර්ෂා වනාන්තර E. විශලී මිශ්‍ර සදාහරිත වනාන්තර
30. කෝලිෆෝම් බැක්ටීරියා
- A. අන්තශ්පෝර සාදයි B. නිර්වායු වේ C. බැසිලස් හැඩැතිය
 D. ග්ෂ්මී සාන වේ E. ජලය 1000 ml වල 4g ට වඩා ඇත්නම් අහිතකර වේ
31. වයිරසවලට ආවේණික ලක්ෂණයක් වන්නේ,
- A. අන්ත: සෛලීය පරපෝෂී වීම B. එන්සයිම නොදැරීම
 C. ස්ව ප්‍රතිවලිත විය නොහැකි වීම D. සෛලීය ව්‍යුහයක් නොමැති වීම
 E. ප්‍රතිජීවකවලට සංවේදී වීම
32. හරිතාගාර ආවරණයට හේතුවන වායු මොනවාද?
- A. CFC B. O₃ C. H₂ D. CH₄ E. H₂S
33. නියුට්රෝෆීලවල දැකිය හැකි ලක්ෂණ තෝරන්න.
- A. බන්ඩිකාවලට බෙදුණු න්‍යෂ්ටිය B. හිමොග්ලොබින්
 C. ඇමීබාකාර වලන D. හක්ෂ සෛලකතාව මගින් බැක්ටීරියා විනාශ වීම
 E. ප්‍රතිදේහ නිපදවීම
34. ආවෘත බීජක ප්ලෝයම පිළිබඳ නිවැරදි වගන්ති මොනවාද?
- A. ලිග්නීනවනය වූ සෛල නැත
 B. කාබොහයිඩ්‍රේට් මෙය ඔස්සේ ග්ලූකෝස් ලෙස පරිවහනය වේ
 C. සජීවී පෙතේර නාල න්‍යෂ්ටි නොදරයි
 D. මෙය ඔස්සේ පරිවහනය ද්‍රවස්ථිති පීඩනය වෙනසක් නිසා සිදුවේ.
 E. පරිවර්තක සෛල නැමති අජීවී සෛල පිහිටයි
35. වායු මගින් සිදුවන පරිසර හානි වැළැක්වීම පිළිබඳව අන්තර්ජාතික සම්මුතීන් මොනවාද?
- A. CITES B. RAMSAR C. මොන්ට්‍රියෙල් සන්ධානය
 D. කියෝටෝ සන්ධානය E. BONN

ශ්‍රී ලංකා ඔලිම්පියාඩ් තරගාවලියට සහභාගී වී රන්, රිදී, ලෝකඩ කුසලාන ලබාගැනීමට අන්තර්ජාතික ජීවවිද්‍යා ඔලිම්පියාඩ් තරගාවලියට සහභාගී වන්න.
විස්තර සහ අයදුම්පත් www.iobsl.org වෙබ් අඩවියෙන් බාගත කරගන්න.

B ව්‍යුහගත රචනා

1. A. (i) ශාකවල උඩුකුරු ජල සන්නයනයට උපකාරී වන බල 4 ක් සඳහන් කරන්න. (4)

.....

(ii) ප්ලෝයම බැර කිරීම යනු කුමක්ද? (1)

.....

(iii) ප්ලෝයම ඔස්සේ පරිවහනය කෙරෙන පහත සඳහන් සංයෝග වර්ග සඳහන් කරන්න. (3)

- a) කාබනික ආහාර
- b) බණිප් අයන
- c) වර්ධක ද්‍රව්‍ය

(iv) ශාකවල ගිබරලික් අම්ලය සංශ්ලේෂණය වන ස්ථාන සහ මෙම වර්ධක ද්‍රව්‍යය ශාක විකසනයට බලපාන ආකාරය සඳහන් කරන්න. (5)

සංශ්ලේෂණය වන ස්ථානය

ශාකවලට බලපාන ආකාරය

.....

(v) ශාකවල පාතෙනොහවනය, පාතෙනොඵලනයෙන් වෙනස් වන්නේ කෙසේද? (2)

.....

(vi) මෙම ක්‍රියාවලි ස්වභාවිකව සිදුවන ශාකයක් බැගින් නම් කරන්න. (2)

පාතෙනොහවනය

පාතෙනොඵලනය

B. (i) ඇල්ගී වැනි ජලජ ශාක පරිණාමය වීමෙන් භෞමික ශාක ඇතිවූ බව විශ්වාස කෙරේ. භෞමික වාසයට මෙසේ ප්‍රථමයෙන්ම අනුවර්තනය වූ ශාක දර්ශය වන බ්‍රයෝපීටාවල ඇතිවූ ඇල්ගීවලට වඩා දියුණු පරිණාමික ලක්ෂණ මොනවාද? (5)

.....

(ii) *Nephrolepis* ශාකයේ බීජාණු ව්‍යාප්තිය හා ජන්මාණු ව්‍යාප්තිය අතර වෙනස්කම් මොනවාද? (2)

බීජාණු ව්‍යාප්තිය	ජන්මාණු ව්‍යාප්තිය
1.
2.

(iii) පහත සඳහන් එක් එක් ලක්ෂණ පෙන්වන සනාල ශාක ගණ නම් කරන්න. (5)

- a) සංසේචනයට බාහිර ජලය අවශ්‍ය වේ
- b) අවල ගුක්‍රාණු දරයි
- c) ස්වාධීන ජන්මාණු ශාක දරයි
- d) විෂම බීජාණුකතාවය පෙන්වයි
- e) ද්විතියක ඝනවීම් ඇතිවේ

(iv) පහත සඳහන් ශාක ජීවන චක්‍රවල උග්‍රාන විභාජනය සිදුවන්නේ කවර අවස්ථාවලදීද? (3)

- Agaricus*
- Cycas*
- Nephrolepis*

C. (i) ප්‍රවේණිකව විකරණය කළ ක්ෂුද්‍ර ජීවීන් මගින් නිපදවනු ලැබූ පහත සඳහන් වාණිජමය ද්‍රව්‍යයක් බැගින් නම් කරන්න. (4)

- a) සත්ව හෝමෝන
- b) ජාන විකිත්සිය ඖෂධ
- c) ප්‍රතිදේහ

(ii) ජෛව ප්‍රතිකර්මකරණය යොදාගන්නා අවස්ථා මොනවාද? (4)

.....

.....

.....

.....

(iii) බැක්ටීරියා ජෛව කෘමිනාශක ලෙස යොදා ගන්නා අයුරු පැහැදිලි කරන්න. (4)

.....

.....

.....

.....

(iv) කර්මාන්තවලින් ඉවත්වන දූෂිත ජලය පිරියම් කිරීමේ සක්‍රිය තල බොර ක්‍රමයේදී ජලය පිරිසිදු වන්නේ කෙසේද? (4)

.....

.....

.....

(v) ඝන අපද්‍රව්‍ය කළමනාකරණයේදී සනීපාරක්ෂක භූමි පිරවුමක සිදුවන ක්‍රියාවලිය කෙටියෙන් පැහැදිලි කරන්න. (5)

.....

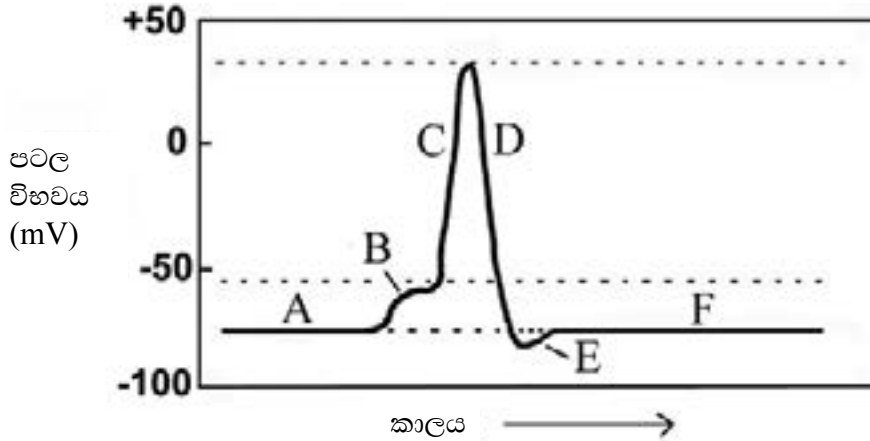
.....

.....

.....

.....

2. A. අක්සන පටලයක ක්‍රියා විභවය ඇතිවීමේදී පටල විභවයේ වෙනස් වන ආකාරය මෙම ප්‍රස්තාරයෙන් දැක්වේ.



(i) පහත සඳහන් ක්‍රියාවලි සිදුවන්නේ එම කවර අවස්ථාවලදීද? (අක්ෂර එකකට වඩා භාවිතා කළ හැක. වැරදි ප්‍රතිචාර සඳහා ලකුණු අඩුකරනු ලැබේ.) (3)

- a) පටලය තවත් උත්තේජයකට ප්‍රතිචාර නොදක්වයි.
- b) Na^+ මාර්ග වැසී K^+ මාර්ග නැවත විවෘත වීම
- c) Na^+ මාර්ග විවෘත වීම

(ii) A අවස්ථාවේදී අක්සන පටලය දෙපස විද්‍යුත් විභවය පවත්වා ගැනීම සඳහා බලපාන සාධක මොනවාද? (3)

.....

(iii) ස්නායු ආවේගයන් අක්සන පටලය ඔස්සේ ප්‍රචාරණය වන්නේ කෙසේද? (1)

.....

(iv) මයලීනීභූත අක්සනවල ආවේග සන්නයනය වඩා වේගවත්ව සිදුවන්නේ ඇයි? (2)

.....

(v) ස්නායු සම්ප්‍රේෂක වර්ග තුන නම් කරන්න. (3)

.....

B. (i) ආහාර ජීර්ණයට හා ස්වීකරණයට බලපාන පහත සඳහන් හෝමෝන නිදහස් වන අන්තරාසර්ග අවයව සහ ඒවා ක්‍රියාකරන ඉලක්ක අවයව සඳහන් කරන්න. (8)

	අන්තරාසර්ග අවයවය	ඉලක්ක අවයවය
a) කොලිසිස්ටොකයිනින්
b) ගැස්ට්‍රින්
c) සික්‍රටින්
d) ග්ලූකගොන්

(ii) පහත සඳහන් හෝමෝනවල ක්‍රියාවන් කවරේද? (4)

a) කොලිසිස්ටොකයනින්

.....

b) ගැස්ට්‍රින්

.....

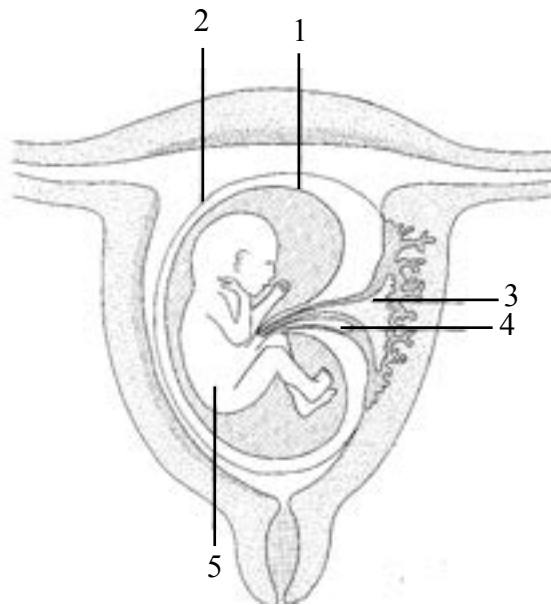
(iii) ආහාරයේ සංයුතිය වෙනස්වීම මත ආහාර ජීරණය වන වේගය වෙනස් කරන හෝමෝනය සඳහන් කොට, ඒ මගින් ආහාර ජීරණය සමායෝජනය වන අන්දම පැහැදිලි කරන්න. (5)

a) හෝමෝනය

b) ආහාර ජීරණය සමායෝජනය වන අයුරු

.....

C. මානව කලල විකසනයේදී බහිෂ් කලල පටල නිරූපණය කරන රූපසටහනක් මෙහි දැක්වේ.



(i) රූපයේ ඇති කලල පටලවල අංකවලට ඉදිරියෙන් ඒවායේ නම් ලියන්න. (4)

(ii) පහත කෘත්‍යයන්ට අදාළ කලල පටලවල අංක ලියන්න. (4)

a) කලලය තරල පිරුණු කුහරයක ආරක්ෂා කිරීම

b) මිනිසාගේ හොඳින් විකසනය වී නොමැති කලල පටලය

c) කලලයේ පසු බඩවැලෙන් හටගන්නා කලල පටලය

d) කලල බන්ධය සෑදීමට දායක වන කලල පටල

(iii) මානව කලල බන්ධය ගර්භනී මුල් කාලයේදී සහ පසුකාලවලදී සුවය කරන හෝමෝන මොනවාද?

මුල් කාලයේදී

පසු කාලවලදී

(iii) දරු උපත් සිදුවීම සඳහා වැදගත් වන ධන පුනර්පෝෂී යාන්ත්‍රණය සිදුවන්නේ කෙසේද? (4)

.....
.....
.....
.....

ලකුණු 2 x 50 = ලකුණු 100

C රචනා

1. ඝන අපද්‍රව්‍යවල ස්වභාවය, ඒවා විවෘතව ගොඩගැසීමෙන් ඇතිවන පාරිසරික ගැටලු සහ ශ්‍රී ලංකාවේ ඝන අපද්‍රව්‍ය කළමනාකරණ ක්‍රම පිළිබඳව කෙටියෙන් විස්තර කරන්න..
2. (a) මානව ස්ථන ග්‍රන්ථිවල ව්‍යුහය කෙටියෙන් විස්තර කරන්න.
(b) මිනිසාගේ කිරි නිපදවීම හා කිරි මුදාහැරීම සමායෝජනය වන ආකාරය කෙටියෙන් පැහැදිලි කරන්න.
3. a. ආහාර හා බීම කර්මාන්ත සඳහා ක්ෂුද්‍ර ජීවීන්ගේ භාවිතය පිළිබඳ සැකෙවින් විස්තර කරන්න.
b. ආහාර නරක්වීමේදී ආහාර තුළ සිදුවන රසායනික විපර්යාස පැහැදිලි කරන්න.
c. කිරි ආහාර සංරක්ෂණය කළ හැකි ආකාර මොනවාද?
4. කංකාල පේශි තන්තුවක ව්‍යුහය විස්තර කොට කංකාල පේශි තන්තුවක් සංකෝචනය වීමේදී සිදුවන ක්‍රියාවලිය කෙටියෙන් පැහැදිලි කරන්න.
5. පහත සඳහන් ඒවා ගැන කෙටි සටහන් ලියන්න.
 - a. ශ්වාස ස්වසනයේ ඉලෙක්ට්‍රෝන පරිවහන පද්ධතිය.
 - b. මිනිසාගේ රුධිර පීඩනය
 - c. මිනිසාගේ ලිංග නිර්ණයේ වර්ණදේහාත්මක පදනම
6. a. ශ්‍රී ලංකාවේ පහත රට තෙත් කලාපයේ දේශගුණික ලක්ෂණ මොනවාද?
b. පහත රට තෙත් කලාපයට ආවේණික වන වනාන්තර පරිසර පද්ධතියේ මූලික ලක්ෂණ විස්තර කරන්න.
c. එම පරිසර පද්ධතියේ පැවැත්මට අහිතකර ලෙස බලපා ඇති මානව ක්‍රියාකාරිත්වයන් මොනවාද?

2017 උසස් සෛල බහුවරණ විවරණ

ආචාර්ය හිරාන් අමරසේකරගේ බහුවරණ විවරණ පොතෙන් උපුටා ගන්නා ලදී.

27. මිනිස් හුණයේ විකසනය සහ ළදරුවාගේ වර්ධනය පිළිබඳ පහත සඳහන් ප්‍රකාශ අතුරෙන් නිවැරදි වන්නේ කුමක් ද?

- (1) ගර්භණීභාවයේ තුන්වැනි මාසය අවසානය වන විට හුණයේ හෘත් ස්පන්දනය හඳුනා ගත හැකි ය.
- (2) ගර්භණීභාවයේ තුන්වැනි මාසය අවසානය වන විට හුණයේ දේහය සියුම් රෝමවලින් වැසී ඇත.
- (3) ළදරුවෙක් විවිධ ස්වරවලින් හඬ නැගීමේ හැකියාව ලබා ගන්නේ සාමාන්‍යයෙන් උපතින් මාස දෙකකට පසුව ය.
- (4) උපතින් මාස තුනක් ගත වන විට ළදරුවාට තනිව හිඳ ගැනීමට හැකි ය.
- (5) මාස 10 ක් වයස් වන විට ළදරුවාට පවුලේ අනෙක් සාමාජිකයන් ගන්නා ආහාර ලබා දිය යුතු ය.

බහුවරණ ප්‍රශ්න අතරින් වඩාත් අභියෝගාත්මක ප්‍රශ්න ලැබෙන්නේ සත්වයා කොටස යටතේය. මෙම ප්‍රශ්නවලට පිළිතුරු ලිවීමේදී බහුවරණයේ කඳ (stem) කියවා පසුව එක් එක් වරණය පරෙස්සමෙන් විමර්ශනය කොට බලන්න. සත්‍ය පිළිතුර පිළිගැනීමට හේතු මෙන්ම distractors ප්‍රතික්ෂේප කිරීමට හේතු වන කරුණු ද හොඳින් අවබෝධ කරගෙන පිළිතුරු සපයන්න.

27. පිළිතුර = 1

ගුරු මාර්ගෝපදේශ සංග්‍රහයේ 157 වැනි පිටුවේ සඳහන් වන සෑම ක්‍රෝමොසෝමයකම සිදුවන හුණයේ විකසනය සහ එහි සඳහන් වන ළදරුවාගේ වර්ධනය පිළිබඳව කරුණු මත මෙම ප්‍රශ්නය පදනම් වී ඇත. ගර්භනී භාවයේ පළමුවැනි මාසය අවසානයේදී හුණයේ හෘත් ස්පන්දනය හඳුනාගත හැකි බැවින් (1) ප්‍රතිචාරය නිවැරදි වේ. හුණයේ දේහය සියුම් රෝමවලින් වැසී ඇත්තේ හය වැනි මාසය අවසානය වන විටය (3).

බොහෝ අපේක්ෂකයන් මෙම ප්‍රශ්නය සඳහා තෝරා තිබුණේ (3) වැනි ප්‍රතිචාරයයි. මෙයට හේතුව ගුරු මාර්ගෝපදේශ සංග්‍රහයේ “මාස දෙක පමණ වන විට ළදරුවෙක් විවිධ ස්වරවලින් හඬ නැගීමේ හැකියාව ලබා ගන්නා බව” දක්වා ඇත. නමුත් මෙහි සඳහන් වන මාස දෙකකට පසුව එම හැකියාව ලබාගෙන අවසන් බැවින් මෙම (3) වැනි ප්‍රතිචාරය වැරදිය. මේ අනුව ප්‍රශ්නවලට පිළිතුරු සැපයීමේදී දී ඇති වරණයන් ප්‍රවේශමෙන් අධ්‍යයනය කොට පිළිතුරු තේරීම සිදුකළ යුතුය.

ළදරුවාට තනිව හිඳගැනීමට හැකිවන්නේ මාස 7 - 8 ක් ගතවන විටය (4). ළදරුවාට පවුලේ අනෙකුත් සාමාජිකයන් සමග ආහාර ලබාදිය යුත්තේ වසර දෙකකට පසුවය (5).

29. ශාක පටක රෝපණය පිළිබඳ පහත සඳහන් ප්‍රකාශ අතුරෙන් වැරදි වන්නේ කුමක් ද?

- (1) ශාක පටක රෝපණය යනු IAA සහිත, ජීවාණුහරණය කරන ලද රෝපණ මාධ්‍ය තුළ, නාලස්ථ තත්ත්ව යටතේ ශාක පටක වර්ධනය කිරීමයි.
- (2) බොහෝ ශාක සෛලවලට සුදුසු තත්ත්ව ලබා දුන් විට පූර්ණ ශාකයක් ජනනය කිරීමේ හැකියාව ඇත.
- (3) පටක රෝපණය ආරම්භ කිරීම සඳහා පූර්වක ලෙස ශාකයක විවිධ කොටස් හෝ පටක හෝ භාවිත කළ හැකි ය.
- (4) කිණකය යනු පටක රෝපණයේදී පූර්වකයෙන් නිපදවනු ලබන, විභාජනය වන, විභේදනය නොවූ සෛල ගොනුවකි.
- (5) පටක රෝපණයේ වාසියක් වන්නේ එකම ප්‍රවේණිදර්ශය සහිත ශාක විශාල සංඛ්‍යාවක් කුඩා ඉඩක ඉක්මනින් නිපදවා ගැනීමයි.

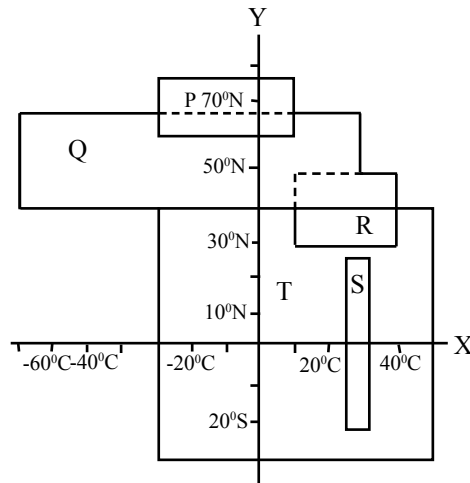
29. පිළිතුර = 1

මෙම ප්‍රශ්නයට පාදක වන කරුණු සියල්ල ගුරු මාර්ගෝපදේශ සංග්‍රහයේ 172 වැනි පිටුවේ පළවේ. මේ අනුව එම ග්‍රන්ථයේ කරුණු සියල්ල නිවැරදි ලෙස යොදාගැනීම මගින් පමණක් පිළිතුරු ලිවිය හැකි ප්‍රශ්න අතරට මෙම ප්‍රශ්නයද ඇතුළත් වේ.

ශාක පටක රෝපණයේදී IAA පමණක් නොව, සයිටොකයීන් සහ වෙනත් ද්‍රව්‍ය ද රෝපණ මාධ්‍ය තුළ නාලස්ථ තත්ත්ව යටතේ වර්ධනය කෙරේ (1). බොහෝ ශාක සෛලවලට සුදුසු තත්ත්ව ලබාදුන් විට පූර්ණ ශාකයක් බවට පත්වීමේ හැකියාවක් ඇති අතර එය සමූල ජනන විභවය ලෙස හැඳින්වේ (2).

පටක රෝපණය ආරම්භ කිරීම සඳහා පූර්වක ලෙස අග්‍රස්ථ, පාර්ශ්වික අංකුර, කඳන්, පත්‍ර, රේණු සහ කලල කොටස් භාවිතා කළ හැක (3). පූර්වකය වර්ධනය වීමෙන් ලැබෙන විභාජනය වන විභේදනය නොවූ සෛල ගොනුව කිණකය ලෙස හැඳින්වේ (4). පටක රෝපණය වැනි අලිංගික ප්‍රජනන ක්‍රම මගින් මවූ ශාකයේ ප්‍රවේණි දර්ශයට සර්ව සම ශාක ලබාගත හැකි අතර, පටක රෝපණය සහ එහි භාවිතයක් වන ක්ෂුද්‍ර ප්‍රචාරණය මගින් කුඩා ඉඩක ඉක්මනින් ශාක විශාල සංඛ්‍යාවක් නිපදවා ගත හැකි වේ (5).

50. P, Q, R, S සහ T ලෙස නම් කර ඇති ප්‍රධාන භෞමික බියෝම පහක උෂ්ණත්ව පරාසයන් (X අක්ෂය) සහ ඒවා ව්‍යාප්ත වී ඇති අක්ෂාංශ (Y- අක්ෂය) දළ වශයෙන් මෙම රූපයේ දැක්වේ.



- P, Q, R, S සහ T යන බියෝම පිළිබඳ පහත සඳහන් ප්‍රකාශ අතුරින් නිවැරදි වන්නේ කුමක් ද?/කුමන ඒවා ද?
- (A) Q බියෝමයේ ප්‍රමුඛ ශාක වනුයේ කේතුධර ශාකයි.
 - (B) වාර්ෂික වර්ෂාපතනය 1000 mm ට වඩා වැඩි නම් වැඩි ම ජෛවවිවිධත්වය ඇති බියෝමය S ය.
 - (C) විශාල ම භෞමික බියෝමය T ය.
 - (D) R බියෝමයේ ප්‍රමුඛ ශාක වනුයේ කුඩා ගස් සහ පඳුරු ය.
 - (E) දිගු ම ආහාර දාම ඇත්තේ P බියෝමයේ ය.

50. පිළිතුර = 1 (ABD)

විෂය කරුණු එක එල්ලේ ප්‍රශ්න නොකොට රූප සටහනක් ඇසුරෙන් අදාළ දත්ත තේරුම් ගැනීමට අවශ්‍ය වූ ප්‍රශ්නයක් බැවින් මෙය බොහෝ අපේක්ෂයන්ට අපහසු විය.

හිරාන් අමරසේකරගේ පාරිසරික ජීව විද්‍යාව ග්‍රන්ථයේ 27 පිටුවට අනුව ලෝකයේ ප්‍රධාන භෞමික බියෝම 8 ක් ඇත. සර්මකලාපයේ නිවර්තන වර්ෂා වනාන්තර ඇති අතර, සෞම්‍ය කලාපයේ සෞම්‍ය කලාපික පතනශීල වනාන්තර, වපරාල් (දෘඪපත්‍රි අරඹ) සහ ටයිගාව/කේතුධර වනාන්තර පිහිටයි. ධ්‍රැවාසන්න කලාපයේ තුන්ද්‍රාව පිහිටයි. මීට අමතරව සර්ම කලාපයේ සහ සෞම්‍ය කලාපයේ වර්ෂාපතනය අඩු ප්‍රදේශවල තණබිම් සහ කාන්තාර ද ඇත. මෙහි උෂ්ණත්වය සහ සමකයේ සිට ඇති දුර හෙවත් අක්ෂාංශය අනුව බියෝම පිහිටීම දක්වා ඇත. 25°S සිට 25°N අතර සර්ම කලාපයේ 30°C ක පමණ උෂ්ණත්වය සහිත S බියෝමය නිවර්තන වර්ෂා වනාන්තරයක් වන අතර වැඩිම ජෛව විවිධත්වය ඇත්තේ එහිය (S). ඊට උතුරෙන් සෞම්‍ය කලාපයේ පිහිටි 70°C සිට 30°C දක්වා උෂ්ණත්ව පරාසයේ පිහිටි Q බියෝමය ටයිගාව/කේතුධර වනයයි (A). ධ්‍රැවාසන්න කලාපයේ පිහිටි P බියෝමය තුන්ද්‍රාව විය යුතුය. මෙහි ජීව විශේෂ සංඛ්‍යාව අඩු බැවින් ඇත්තේ කෙටි ආහාර දාමයි (E).

R යනු සෞම්‍ය කලාපයේ වැඩි උෂ්ණත්ව කලාපයක පිහිටන බියෝමයක් බැවින් එය කුඩා ගස් සහ පඳුරු සහිත වපරාල් විය යුතුය (D). T බියෝමය සර්ම කලාපයේ මෙන්ම සෞම්‍ය කලාපයේ ද පිහිටන අතර උෂ්ණත්වය -30 °C සිට 45°C දක්වා විචලනය වන බැවින් එය තණබිමක් හෝ කාන්තාරයක් විය යුතුය. ලෝකයේ විශාලම භෞමික බියෝමය වන්නේ නිවර්තන වර්ෂා වනාන්තර වන S ය (C).

අප හා එක්වීම සඳහා පිවිසෙන්න.
www.facebook.com/hiranbiology

ජීවවිද්‍යා අන්තර්ජාල පන්ති කාමරයට පිවිසෙන්න.
classroom.hiranbiology.com

මහාචාර්ය හිරාන් අමරසේකර
 ශ්‍රී ජයවර්ධනපුර විශ්වවිද්‍යාලය

PAPERMASTER.LK