

மாகாணக்கல்வித்திணைக்களம், வடக்குமாகாணம்
 Provincial Department of Education, Northern Province

கல்விப்பொதுத்தராதரப்பத்திர (உயர்தர) முன்னோடிப்பரீட்சை 2018மே
 General Certificate of Education (Adv. Level) Pilot Examination, 2018 May

விவசாய விஞ்ஞானம் I
 Agricultural Science I

08 T I

இரண்டு மணித்தியாலங்கள்
 Two Hours

அறிவுறுத்தல்:

- ❖ எல்லா வினாக்களுக்கும் விடை தருக.
- ❖ விடைத்தாளில் தரப்பட்ட இடத்தில் உமது சுட்டெண்ணை எழுதுக.
- ❖ 1 தொடக்கம் 50 வரையுள்ள வினாக்கள் ஒவ்வொன்றிற்கும் (1), (2), (3), (4), (5) என எண்ணிடப்பட்ட விடைகளில் சரியான அல்லது மிகப் பொருத்தமான விடையைத் தெரிந்தெடுத்து, அதனைக் குறித்து நிற்கும் இலக்கத்தை தரப்பட்டுள்ள அறிவுறுத்தலிற்கு அமைய விடைத்தாளில் புள்ளடி (x) இடுக.

- 1) நாட்டிலுள்ள வந்து சேரும் பல்வேறு நோய், பீடைகளிலிருந்து எமது நாட்டிலுள்ள தாவர குடித்தொகையில் ஏற்படும் பாதிப்பை தவிர்ப்பதற்கான சட்டம்,
 1. 1999 - 35 ஆம் இலக்க சட்டம்
 2. 1996 - 24 ஆம் இலக்க சட்டம்
 3. 1961 - 13 ஆம் இலக்க சட்டம்
 4. 1987 - 12 ஆம் இலக்க சட்டம்
 5. 1958 - 1 ஆம் இலக்க சட்டம்
- 2) விவசாய வானிலை அவதானிப்பு நிலையத்தில் மட்டும் காணப்படக்கூடிய உபகரணத் தொகுதி,
 1. மழைமானி, ஆவியாதல் தட்டு
 2. ஸ்ரீவன்சன் திரை, மண் வெப்பமானி
 3. வெப்பமானி, அனிலமானி
 4. ஆவியாதல் தட்டு, மண் வெப்பமானி
 5. உயர்வு வெப்பமானி, இழிவு வெப்பமானி
- 3) ஈரவலய மண்ணில் அதிக மழை வீழ்ச்சி காரணமாக ஓடி வழிதல் மூலம் இழக்கப்படும் அயன்கள்,
 1. H^+ , K^+ , Mg^{2+}
 2. Mn^+ , Mg^{2+} , Po_4^{3-}
 3. K^+ , Na^+ , Ca^{2+}
 4. H^+ , Al^{3+} , SO_4^{2-}
 5. H^+ , NH_4^+ , K^+
- 4) செம்மஞ்சள் பொட்சொலிக் மண்ணில் அதிகம் வளர்க்கப்படும் பயிர்,
 1. நெல்
 2. தானியங்கள்
 3. இறப்பர்
 4. மீளகாய்
 5. மரக்கறி
- 5) அவரையினத் தாவரங்களில் நைதரசன் பதிப்பதற்கு தேவையான பிரதான தாவரப் போசணைகள்,
 1. கோபால்ட், மொலிப்டினம்
 2. மொலிப்டினம், நைதரசன்
 3. நைதரசன், இரும்பு
 4. இரும்பு, மக்னீசியம்
 5. மக்னீசியம், கோபால்ட்
- 6) மண்ணிற்கு சேதனப்பசளை சேர்ப்பதனால் ஏற்படும் விளைவுகள் பற்றி மாணவன் ஒருவன் குறிப்பிட்ட கூற்றுக்கள் கீழே தரப்பட்டுள்ளன,
 - A. மண்ணில் போசணையைப் பற்றி வைத்திருக்கும் ஆற்றல் அதிகரிக்கும்.
 - B. மண்ணில் உயிரியல், இரசாயன இயல்புகள் விருத்தியடையும் எனினும் பௌதீக இயல்பு விருத்தியடையாது.
 - C. தாவர வளர்ச்சிக்கு தேவையான மாபோசணை, நுண் போசணை மூலகங்கள் அதிகளவில் கொண்டிருக்கும்.

தரப்பட்ட கூற்றுக்களில் சரியானது அல்லது சரியானவை,

 1. A மட்டும்
 2. B மட்டும்
 3. C மட்டும்
 4. A, C மட்டும்
 5. A, B, C எல்லாம்

- 7) போசணைக் குறைபாடு காரணமாக சோளத் தாவரத்தில் பின்வரும் அறிகுறிகள் காணப்பட்டன.
A. முதிர்ந்த இலைகளில் குறைபாட்டு அறிகுறிகள் காணப்பட்டன
B. பன்னிறப்பட்ட இலைகளில் இறந்த சிறிய பொட்டுக்கள்

இத் தாவரங்களில் குறைபாடாக அமைந்திருக்கக்கூடிய போசணை,

1. நைதரசன் 2. பொஸ்பரசு 3. பொட்டாசியம்
4. இரும்பு 5. குளோரின்

- 8) நீர்ப்பாசன வினைத்திறன் மிகக்குறைவான கட்டுப்பட்ட மேற்பரப்பு நீர்ப்பாசனமாக அமைவது,
1. வெள்ளப்படுத்தல் 2. வரம்பு சால் 3. நிரல் பாசனம்
4. மோதிர பாசனம் 5. பேசின் பாசனம்

- 9) மண்ணை துகள்கள் ஆக்குவதற்கு உகந்த நிலம் பண்படுத்தல் உபகரணம்,
1. மோல் போட் கலப்பை 2. தட்டுக் கலப்பை
3. விலங்கு இழுக்கும் இரும்பு கலப்பை 4. மட்டமாக்கி
5. வட்டத்தட்டுப் புரட்டி

- 10) மண்ணின் பௌதீக இயல்புகள் கீழே தரப்பட்டுள்ளன,
A. நுண்ணுளைமை B. தோற்ற அடர்த்தி
C. துணிக்கை அடர்த்தி D. இழையமைப்பு
E. கட்டமைப்பு F. நிறம்

மேற்கரப்பட்டுள்ள இயல்புகளில் விவசாய நிலமொன்றில் கனரக வாகனங்களின் பயன்பாட்டின் பின்னர் மாற்றமடையாமல் காணப்படும் மண்ணின் இயல்புகள்,

1. A, B மட்டும் 2. C, D மட்டும்
3. E, F மட்டும் 4. B, C, E மட்டும்
5. A, D, F மட்டும்

- 11) 0.7 பயிர்க் குணகமுடைய ஒரு சோள நாற்றொன்றிலிருந்து நாளாந்த ஆவியுயிர்ப்பு 7.5 mm ஆகும். நீர்ப்பாசன வினைத்திறன் 75% ஆகவுள்ள நீர்ப்பாசன அமைப்பில் அந்நாற்றிற்கு வழங்கப்பட வேண்டிய மொத்த நீர்ப்பாசனத்தின் இழிவளவு,
1. 7 mm 2. 10 mm 3. 5.6 mm
4. 70 mm 5. 75 mm

- 12) வெள்ளை நிறப் பூக்களைக் கொண்ட தாவரம் தன்மகரந்தச் சேர்க்கைக்கு உட்படுத்தப்பட்ட போது வெள்ளை நிறப் பூக்களைக் கொண்ட தாவரங்களையே சந்ததி சந்ததியாக தோற்றுவித்தது. இதிலிருந்து அறிய முடிவது,
1. இயல்புகள் பின்னடைவானது.
2. இயல்புகள் ஆட்சியானது.
3. பிறப்புரிமை அமைப்பு சமநுகமுடையது.
4. பிறப்புரிமையமைப்பு பற்றி தெளிவாக கூற முடியாது.
5. தோற்ற அமைப்பு இதர நுகமுடையது.

- 13) வித்துக்களின் வாழ்தகவு தொடர்பான கூற்றுக்கள் தரப்பட்டுள்ளன.
A. உயிருள்ள வித்துக்கள் எல்லாம் வாழ்தகவைக் கொண்டவை ஆகும்.
B. உறங்கு நிலையிலுள்ள வித்துக்களை ரெற்றாசோலியம் குளோரைட்டுச் சோதனை மூலம் கண்டறியலாம்.
C. முளைத்திறன் சதவீதத்தை துணிவதன் மூலம் வாழ்தகவுடைய வித்துக்களை முழுமையாக அறியலாம்.
D. வாழ்தகவுடைய வித்துக்கள் அனைத்தும் வித்து முளைத்தலிற்குரிய நிபந்தனையை வழங்கும் போது முளைக்கும் ஆற்றலை கொண்டிருக்கும்.

தரப்பட்டுள்ளவற்றில் சரியானது / சரியானவை,

1. B மட்டும் 2. C மட்டும்
3. A, B மட்டும் 4. A, C மட்டும்
5. A, C, D மட்டும்

PAPERMASTER.LK

14) அத்தாட்சிப்படுத்தப்பட்ட வித்து உற்பத்திச் செயன்முறையில் விருத்தியாளன் வித்து உற்பத்தி செய்யப்படுவது,

1. ஆராய்ச்சி நிலையங்களில்
2. அரச பண்ணைகளில்
3. தனியார் பண்ணைகளில்
4. அரச, தனியார் பண்ணைகளில்
5. விவசாய திணைக்களத்தில்

15) பூவின் பகுதிகள் கருக்கட்டிய பின் ஏற்படும் மாற்றத்தை சரியாக காட்டுவது,

- | | | |
|---------------------|--------|-----------------|
| 1. ஆண்புணரி | —————> | குழாய்க்கரு |
| 2. சூலகச்சுவர் | —————> | சுற்றுக் கணியம் |
| 3. வித்துறை | —————> | பழம் |
| 4. வித்தகவிழையக்கரு | —————> | ஆண்கரு |
| 5. சூல் வித்து | —————> | பெண்புணரி |

16) ஒட்டுதலின் போது பயன்படுத்தக் கூடிய தாவரங்களின் சிறப்பியல்புகள் கீழே தரப்பட்டுள்ளன,

- A. பரந்த அங்குரத் தொகுதியை கொண்டிருத்தல்.
- B. அதிக தரமான விளைச்சலைக் கொண்டிருத்தல்.
- C. நன்கு பரந்த ஆழமான வேர்த்தொகுதியை கொண்டிருத்தல்.
- D. பரந்த PH வீச்சினுள் சகித்து வாழும் ஆற்றலைக் கொண்டிருத்தல்.

மேற்படி இயல்புகளில் ஒட்டுக் கட்டையாக பயன்படுத்தக்கூடிய இயல்புகள்,

1. A, B மட்டும்
2. B, C மட்டும்
3. C, D மட்டும்
4. A, C, D மட்டும்
5. A, B, C, D எல்லாம்

17) உலகின் அழிந்தொழிந்து போகும் ஆபத்தை எதிர் நோக்கியுள்ள அங்கிகள் தொடர்பான தகவல்களை உள்ளடக்கிய அறிக்கையை வெளியிடும் நிறுவனம்,

1. WHO
2. IPCC
3. IUCN
4. CGIAR
5. CIAT

18) கட்டுப்பாட்டு நிபந்தனையின் கீழ் பயிர்ச்செய்கை தொடர்பான கூற்றுக்கள் கீழே தரப்பட்டுள்ளன.

- A. அதிகளவானதும் அதிக தரமானதுமான விளைச்சல்கள் பெற்றுக்கொள்ள முடியும்.
- B. பயிர்ச் செய்கைச் சூழலில் CO₂ இன் அளவினை அதிகரிப்பதனால் ஒளித்தொகுப்பு நன்கு நிகழும்.

தரப்பட்டுள்ள வாக்கியங்கள் தொடர்பாக சரியானது,

1. A மட்டும் சரி B தவறு
2. B மட்டும் சரி A தவறு
3. A, B இரண்டும் சரி
4. A சரி B யினால் மேலும் விளக்கப்படுகின்றது.
5. B சரி A யினால் மேலும் விளக்கப்படுகின்றது.

19) மண்ணின்றிய பயிர்ச் செய்கையில் போசணை ஊடக கரைசலின் PH 7.4 ஆகக் காணப்பட்டது. இந்நிலைமையை உரியவாறு சீர் செய்ய மேற்கொள்ளக் கூடிய நடவடிக்கை,

1. தூய நீர் சேர்த்து ஐதாக்கல்.
2. போசணைக் கரைசலில் சிறிதளவு சேர்த்தல்.
3. 0.1 N சோடியம் ஐதரொட்சைட்டு கரைசலை பயன்படுத்தல்.
4. 2 N H₃PO₄ ஐ சேர்த்தல்.
5. 0.1 N H₂SO₄ ஐ சேர்த்தல்.

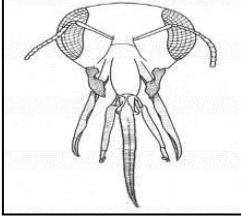
20) கிளைக்கோப்பகுப்பின் போது,

1. ஒரு குளுக்கோசு மூலக்கூறு, இரண்டு பைரூவேற்று மூலக்கூறுகளாக உடைக்கப்படும்.
2. பைரூவிக்கமிலமானது எதனாலாக மாற்றப்படும்.
3. குளுக்கோசானது இலற்றிக்கமிலமாக மாற்றப்படும்.
4. காபன் சேர்வைகளின் பல்பகுதியமாக உடைக்கப்படும்.
5. பைரூவிக்கமிலம், இலத்திரனியல் கொண்டு செல்லல் தொகுதியில் புகும்.

21) உரியக் கொண்டு செல்லல் தொடர்பாக சரியானது,

1. பரவல் மூலமாக இடம் பெறும்.
2. ஆவியுயிர்ப்பு மூலமாக இடம் பெறும்.
3. வேரழுக்கம் காரணமாக நடைபெறும்.
4. திணிவோட்டம் நடைபெறும்.
5. உட்கொள்ளுகை நடைபெறும்.

22)



படத்தில் காட்டப்பட்டுள்ள வாயுறுப்பைக் கொண்ட பூச்சிகளின் வர்ணம்

1. லெபிடொப்தரா
2. டிப்தெரா
3. கோலியப்தரா
4. கைமனொப்தெரா
5. ஓதொப்தெரா

23) பீடைக்கட்டுப்பாட்டு முறைகள் கீழே தரப்பட்டுள்ளன.

- A. முட்கிளைகளை இழுத்துச் செல்லுதல்.
- B. ஒளிப்பொறியை உபயோகித்தல்.
- C. போகத்தில் பயிர்செய்தல்.
- D. பொறித் தாவரங்களை பயிரிடல்.
- E. *Romanomermis* நெமற்றோடாக்களை பயன்படுத்துதல்.

தரப்பட்டுள்ளவற்றில் பயிராக்கவியல் கட்டுப்பாட்டு முறைகளாக அமைவன,

1. A, B மட்டும்
2. C, D மட்டும்
3. B, C, D மட்டும்
4. A, C, E மட்டும்
5. B, D, E மட்டும்

• இலங்கையில் இனங்காணப்பட்டுள்ள களை இனங்கள் கீழே தரப்பட்டுள்ளன. இவற்றின் அடிப்படையில் 24, 25 ஆம் வினாக்களிற்கு விடையளிக்க.

- A. *Annona glabra*
- B. *Lantana camara*
- C. *Ischaemum rugosum*
- D. *Echinochloa crus-galli*
- E. *Cyperus iria*
- F. *Pistia stratiotes*

24) தரப்பட்டுள்ளவற்றில் ஆக்கிரமிப்பு களைகளை மட்டும் கொண்டது,

1. A, B, C மட்டும்
2. B, D, F மட்டும்
3. A, B, F மட்டும்
4. B, C, E மட்டும்
5. D, E, F மட்டும்

25) C₄ தாவரமாக அமையக்கூடிய களைகளைக் கொண்டது,

1. A, B மட்டும்
2. C, E மட்டும்
3. C, D மட்டும்
4. C, B, E மட்டும்
5. D, E, F மட்டும்

26) பீடை கொல்லிகள் சில கீழே தரப்பட்டுள்ளன,

- A. குப்ரா விற்று
- B. லைம் சல்பர்
- C. சினெப்
- D. டி.பர்பாம்
- E. மனெப்
- F. திராம்

தரப்பட்டுள்ளவற்றில் சேதன பங்குக நாசினிகளாக அமைவன,

1. A, B மட்டும்
2. A, D, F மட்டும்
3. B, C, E மட்டும்
4. A, C, D, E மட்டும்
5. C, D, E, F மட்டும்

27) LD₅₀ பெறுமானம் 30 ஆகவுள்ள பூச்சி நாசின் போத்தலின் லேபலின் கீழ்ப்பகுதியில் காணப்படும் நிறம்,

1. சிவப்பு
2. மஞ்சள்
3. நீலம்
4. பச்சை
5. வெள்ளை

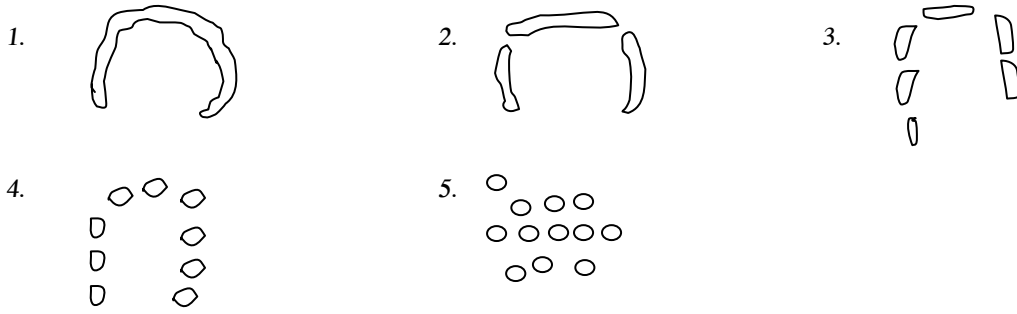
- 28) பங்கசு நோய்த் தாக்கத்தை தவிர்ப்பதற்காக பப்பாசிப் பழங்களை சற்று சூடான நீரில் சிறிது நேரம் அமிழ்த்தி வைக்கப்படும். இதற்கு பயன்படுத்தப்படும் நீரின் வெப்பநிலை,
 1. 40°C - 42°C 2. 42°C - 45°C 3. 42°C - 52°C
 4. 52°C - 55°C 5. 55°C - 57°C

- 29) எல்லை உச்சப் பழங்கள் தொடர்பாக ஒரு மாணவன் வெளியிட்ட சில விடயங்கள் தரப்பட்டுள்ளன.
 A. எதிலின் வாயு சொற்ப அளவில் உற்பத்தியாகும்.
 B. காண்பட்டு பயன்படுத்துவதால் காய்களைப் பழுக்கச் செய்யலாம்.
 C. பறித்த காய்கள் பழுக்க மாட்டா.
 D. பறித்த காய்களின் சுவாச வீதம் அதிகரிக்கும்.

இவற்றுள் சரியானவை,

1. A, B மட்டும் 2. A, C மட்டும் 3. A, D மட்டும்
 4. B, D மட்டும் 5. C, D மட்டும்

- 30) நெற்செய்கைக்கு பொருத்தமான மண்ணை இனங்கான விவசாயி ஒருவர் உருளையாக்கல் முறை மூலம் மண்ணின் இழையமைப்பை பரிசோதித்தார். தரப்பட்டுள்ளவற்றுள் நெற்செய்கைக்கு மிகப் பொருத்தமான மண்ணாக அமையக் கூடியது,



- 31) ஒரு ஹெக்டயருக்கான நாற்றுக்களைப் பெறுவதற்காக மேட்டு நில நாற்று மேடையில் இடப்பட வேண்டிய விதை நெல்லின் அளவு,
 1. 20 - 30 Kg 2. 40 - 60 Kg 3. 60 - 80 Kg
 4. 50 - 75 Kg 5. 75 - 100 Kg

- 32) முறைமையான வீட்டுத் தோட்டமொன்றின் இயல்பு அல்லாதது.
 1. இயற்கை வளங்கள் உச்ச அளவில் பயன்படுத்தப்பட்டிருத்தல்.
 2. சூழலுக்கு நன்கு இசைவடைந்த பயிர்கள் தாபிக்கப்பட்டிருத்தல்.
 3. உயிர்ப்பல்வகைமை காரணமாக நோய்க் கட்டுப்பாடு இயல்பாக நிகழுதல்.
 4. குடும்ப உறுப்பினர்களின் ஏனைய பணிகளிற்கு இடையூறல்லாத வகையில் அமைந்திருத்தல்.
 5. இயன்றளவு உயர்வான தொழில்நுட்ப உத்திகளை கையாண்டிருத்தல்.

- 33) அடைப்பொறி தொடர்பான கூற்றுக்கள் கீழே தரப்பட்டுள்ளன.
 A. தட்டை வகை அடைப்பொறியில் 18 நாட்களின் பின் முட்டைகளை தட்டில் மாற்றி வைத்தல் அவசியம்.
 B. 5000 குஞ்சுகளை ஒரே தடவையில் பெற்றுக் கொள்வதற்கு பிளர் வகை அடைப்பொறி பொருத்தமானது.
 C. தட்டை வகை அடைப்பொறியில் வெப்பநிலை ஈரப்பதன் என்பவற்றை தன்னியக்கமாக கட்டுப்படுத்த முடியாது.

தரப்பட்டுள்ள கூற்றுக்களில் சரியானது அல்லது சரியானவை,

1. A மட்டும் 2. C மட்டும் 3. A, B மட்டும்
 4. B, C மட்டும் 5. A, B, C எல்லாம்

- 34) ஈமோசைற்றோ மானி உபகரணம் பயன்படுத்தப்படுவது,
 1. பாலிலுள்ள கொழுப்பு சதவீதத்தை துணிவதற்கு
 2. முட்டை வெண்கருவின் தடிப்பை அளவிட
 3. விலங்குகளின் குருதியிலுள்ள ஈமோகுளோபின் அளவை அளவிட
 4. மாட்டின் இதயத்துடிப்பை அளவிட
 5. சுக்கிலத்தில் அடங்கியுள்ள விந்துக்களின் எண்ணிக்கையை மதிப்பிட.

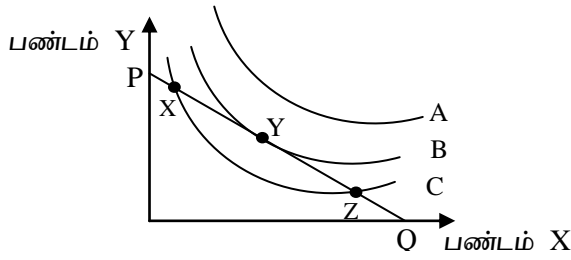
- 35) ஒரு புரொயிலர் கோழியின் உயிர் நிறை 3Kg ஆகக் காணப்பட்டது. உணவு மாற்றீட்டு வீதம் 1.8 எனில் அக்கோழி உட்கொண்ட உணவின் அளவு,
 1. 0.6 Kg 2. 1.2 Kg 3. 4.8 Kg 4. 5.4 Kg 5. 6 Kg
- 36) தரமான குழிகாப்புத் தீன் தொடர்பாக **தவறானது**,
 1. இலற்றிக்கமில்லம் அதிகம் காணப்படும்.
 2. பச்சை நிறமுடையதாக காணப்படும்.
 3. உலர் நிலையில் காணப்படும்.
 4. பயிர் மீதிகளுடன் ஒப்பிடும் போது புரதம் அதிகளவில் காணப்படும்.
 5. வெண்ணிறமாக பூஞ்சண வலைகள் காணப்படாது.
- 37) வெட்டுப் புல்லாக பயன்படுத்தக்கூடிய புல்வகைகளை மட்டும் கொண்டது.
 1. கினி, நெப்பியர், செற்றேரியா
 2. கினி, பன்கோலா, அகேசியா
 3. செற்றேரியா, பிரகேரியா மியூற்றிகா, அகேசியா
 4. செற்றேரியா, நெப்பியர், பன்கோலா
 5. நெப்பியர், பன்கோலா, கினி
- 38) பின்வருவன கோழிப் பண்ணையில் நீக்குதல் தொடர்பான சில கூற்றுக்களாகும்.
 A. புரொயிலர் கோழிகள் குறுகிய காலத்திற்கு வைத்திருக்கப்படுவதால் முட்டை உற்பத்திப் பண்ணையை விட புரொயிலர் உற்பத்திப் பண்ணையில் நீக்குதல் மிக முக்கியம் வாய்ந்தது.
 B. ஒரு சீரான பறவைக் கூட்டத்தைப் பேணுவதற்கு நீக்குதல் தேவைப்படுவதுடன் இதனை தொடர்ச்சியாக நடைமுறைப்படுத்த வேண்டும்.
 C. நீக்குதலின் பேறாக பண்ணை வளங்களும் உள்ளீடுகளும் வினைத்திறன் மிக்கவையாகப் பெறப்படும்.
 மேற்குறித்த கூற்றுக்களுள் சரியானது அல்லது சரியானவை,
 1. B மட்டும் 2. A, B மட்டும் 3. A, C மட்டும்
 4. B, C மட்டும் 5. A, B, C எல்லாம்
- 39) கீற்றோசிசு நோயைத் தவிர்ப்பதற்கு பசுவிற்கு வழங்கப்பட வேண்டிய இரசாயனப் பதார்த்தம்,
 1. டை கல்சியம் பொசுபேற்று, கல்சியம் புரொப்பியோனேற்று
 2. சோடியம் புரொப்பியனேற்று, புரொப்பிலின் கிளைக்கோல்
 3. சோடியம் பைகாபனேற்று, புரொப்பிலின் கிளைக்கோல்
 4. டை கல்சியம் பொசுபேற்று, நயாசின்
 5. சோடியம் பைகாபனேற்று, நயாசின்
- 40) “யோக் சக்” நோய் உருவாவது,
 1. கன்றின்ற பசுக்களில் ஆகும்.
 2. கனியுப்பு குறைபாடு காரணமாக ஆகும்.
 3. முட்டை கோழிகளில் முட்டையிட ஆரம்பிக்கும் போது ஆகும்.
 4. கறவைப் பசுக்களில் ஆகும்.
 5. ஒரு நாட் கோழிக்குஞ்சுகளில் ஆகும்.
- 41) மனித உடலினால் தொகுக்கப்பட முடியாத பல் நிரம்பா கொழுப்பமிலம்,
 1. தியரிக்கமில்லம் 2. லோசிக்கமில்லம் 3. பாமிற்றிக்கமில்லம்
 4. லினோலெயிக்கமில்லம் 5. கப்பிரிக்கமில்லம்
- 42) உணவுச் சேர்மானங்களில் சில கீழே தரப்பட்டுள்ளன.
 A. சோபேற்று B. லெசிதீன் C. காமோசீன் D. சன்செற்யேலோ
 தரப்பட்டுள்ளவற்றில் நிறமூட்டிகள்,
 1. A, B மட்டும் 2. A, C மட்டும் 3. C, D மட்டும்
 4. A, C, D மட்டும் 5. B, C, D மட்டும்
- 43) உலர் பயிர்ச் செய்கை எனப்படுவது,
 1. உலர் வலயத்தில் மேற்கொள்ளப்படும் பயிர்ச்செய்கை
 2. பருவ மழையை நம்பி மேற்கொள்ளப்படும் பயிர்ச்செய்கை
 3. ஆண்டு மழை வீழ்ச்சி 508mm இலும் குறைவான பிரதேசத்தில் மேற்கொள்ளப்படும் பயிர்ச்செய்கை
 4. நுண் நீர்பாசனத்தை பயன்படுத்தி மேற்கொள்ளப்படும் பயிர்ச்செய்கை
 5. துரிதமாக வளர்ச்சியடையும் பயிர்களை பயிரிடல்.

- 44) குடிநீரில் நைத்திரேற்று உப்புக்களின் அளவு அதிகரிப்பதால் சிறு பிள்ளைகளில் ஏற்படும் நோய் நிலைமை
1. மெத்தோமொக்லோபின் மியா
 2. குவாசியக்கோர்
 3. நீலக் குழந்தைகள்
 4. ரனிக்கற்
 5. கொக்சிட்யோசிஸ்

- 45) குறித்த பண்டம் ஒன்றின் கேள்வி மற்றும் நிரம்பலில் நுகர்வோனின் வருமானம் அதிகரித்தல் தொடர்பாக கீழ்வரும் கூற்றுக்களில் சரியானது,
1. கேள்விக் கோடு மேல் நோக்கி அசையும்.
 2. கேள்விக் கோடு வலப்பக்கம் நகரும்.
 3. கேள்விக் கோடு கீழ் நோக்கியும் நிரம்பல் கோடு வலம் நோக்கியும் அசையும்.
 4. நிரம்பல் கோடு மேல் நோக்கி அல்லது கீழ்நோக்கி அசையும்.
 5. நிரம்பல் கோடு பற்றி கூற முடியாது எனினும் கேள்விக் கோடு இடம் நோக்கி அசையும்.

- 46) குறித்த ஒரு பண்டத்தின் விலை ரூபாய் 2.00 இல் இருந்து ரூபாய் 3.00 வரை உயர்ந்த போது கேள்வியின் அளவு 1000 அலகுகளிலிருந்து 900 அலகுகள் வரை குறைந்தது. எனின் விலை நெகிழ்ச்சி,
1. பூச்சியம்
 2. 0.2
 3. 0.5
 4. 2
 5. 5

- 47, 48 ஆம் வினாக்களிற்கு விடையளிப்பதற்கு கீழ்த்தரப்பட்ட வரைபை பயன்படுத்துக.



- 47) தரப்பட்டுள்ள வரைபுகள் A, PQ என்பன குறிப்பது,
1. சம செலவுக் கோடு, உற்பத்தி சாத்திய வளையி
 2. உதாசீன வளையி, சம வருமான வளையி
 3. சம செலவுக் கோடு, சம வருமான வளையி
 4. மொத்த உற்பத்தி வளையி, சம பயன் வளையி
 5. உதாசீன வளையி, சமசெலவுக் கோடு

- 48) தரப்பட்டுள்ள வரைபுகள் தொடர்பாக சரியான கூற்று,
1. நுகர்வோர் திருப்தி A ஐ விட B யில் அதிகம்
 2. நுகர்வோர் உச்ச திருப்தியை அடைவது புள்ளி Y யில் ஆகும்.
 3. PQ யில் எந்தப் புள்ளியிலும் திருப்தி சமனானது.
 4. புள்ளி X இல் புள்ளி Y யிலும் நுகர்வோனின் திருப்தி அதிகம்.
 5. புள்ளி Y இனை விட புள்ளி X இல் நுகர்வோனின் திருப்தி அதிகம்.

- 49) சிலருரிமைச் சந்தையில் காணத்தக்க இயல்பானது,
1. எல்லாப் பண்டங்களும் சேவைகளும் ஓரினமானவை.
 2. நுகர்வோரும் உற்பத்தியாளர்களும் அதிக அளவில் சந்தையில் காணப்படல்.
 3. போட்டி விலை அல்லாத சந்தைப்படுத்தல் மேம்பாட்டை அதிகரிக்க முயலுதல்.
 4. வழங்குநரிடையே பரஸ்பர இடைத் தொடர்புகள் அற்றிருத்தல்.
 5. திறந்த பிரவேசமின்மை.

- 50) விவசாயக் கழிவுப் பொருட்களினால் ஏற்படக் கூடிய பாதுகாமான விளைவு,
1. வளி மாசடைதல்.
 2. நிலக்கீழ் நீர் மாசடைதல்.
 3. பயிர் நிலத்தின் ீர் குறைவடைதல்.
 4. பிராணிகளில் சுவாச நோய்கள் ஏற்படல்.
 5. எதிர்ப்புத் தன்மையுள்ள பூச்சி இனங்கள் உருவாதல்.

மாகாணக் கல்வித் திணைக்களம், வடக்குமாகாணம்
 Provincial Department of Education, Northern Province
 மாகாணக் கல்வித் திணைக்களம், வடக்குமாகாணம்
 Provincial Department of Education, Northern Province
 மாகாணக் கல்வித் திணைக்களம், வடக்குமாகாணம்
 Provincial Department of Education, Northern Province
 மாகாணக் கல்வித் திணைக்களம், வடக்குமாகாணம்
 Provincial Department of Education, Northern Province
 மாகாணக் கல்வித் திணைக்களம், வடக்குமாகாணம்
 Provincial Department of Education, Northern Province
 மாகாணக் கல்வித் திணைக்களம், வடக்குமாகாணம்
 Provincial Department of Education, Northern Province

கல்விப் பொதுத் தராதரப்பத்திர (உயர்தர) முன்னோடிப்பரீட்சை 2018மே
 General Certificate of Education (Adv. Level) Pilot Examination, 2018May

விவசாய விஞ்ஞானம்
 Agricultural Science

08 T II

மூன்று மணித்தியாலங்கள்
 Three Hours

அறிவுறுத்தல்:

- இவ் வினாத்தாள் 10 வினாக்களை 11 பக்கங்களில் கொண்டுள்ளது.
- இவ் வினாத்தாள் A, B என்னும் இரண்டு பகுதிகளைக் கொண்டது. இரண்டு பகுதிகளுக்கும் விடை எழுதுவதற்கு வழங்கப்பட்டுள்ள நேரம் மூன்று மணித்தியாலங்களாகும்.

பகுதி A – அமைப்புக் கட்டுரை (பக்கங்கள் 01 - 10)

எல்லா வினாக்களுக்கும் இத்தாளிலேயே விடை எழுதுக.

பகுதி B – கட்டுரை (பக்கம் - 11)

நான்கு வினாக்களுக்கு மாத்திரம் விடை எழுதுக.

பகுதி II – A

அமைப்புக் கட்டுரை

1.

A. “விவசாய அபிவிருத்தியில் முக்கியத்துவம் பெறும் நிறுவனங்களில் விவசாய ஆராய்ச்சி நிறுவனங்களின் பங்களிப்பு நாட்டின் உணவுப் பாதுகாப்பை உறுதிப்படுத்துவதற்கு பெரிதும் உதவுகின்றது”

i. பின்வரும் இடங்களில் அமைந்துள்ள பயிர் ஆராய்ச்சி நிறுவனங்களைக் குறிப்பிடுக.

- a. லுணுவில - _____
- b. மாத்தளை - _____
- c. சீதாளிய - _____

ii. ஹெக்டர் கொப்பேகடுவ விவசாய அலுவல்கள் பயிற்சி ஆராய்ச்சி நிறுவனத்தின் பணிகள் இரண்டினை குறிப்பிடுக?

B. உக்கலில் அடங்கியுள்ள பதார்த்தங்கள் கீழே தரப்பட்டுள்ளன. இவற்றின் அளவு மண்ணில் அதிகரிக்கும் போது பின்வருவனவற்றில் ஏற்படும் மாற்றத்தினை குறிப்பிடுக.

உக்கல் பதார்த்தம்	ஓட்சிசன் அளவு	நிறச்செறிவு	கரைதிறன்
i. பல்விக்கு அமிலம்			
ii. ஹியூமின்			

C. பின்வரும் பதங்களை விளக்குக.

i. சாய்வுத் தளப் படிமுறைச் செய்கை

ii. சம தளப் படிமுறைச் செய்கை

D.

i. பின்வரும் சந்தர்ப்பங்களிற்கு பொருத்தமான பண்படுத்தல் உபகரணங்களைக் குறிப்பிடுக.

a. மண் பாளங்களை தூர்வையாக்கல்

b. சேற்று நிலப்பயிர்ச் செய்கையில் மனித வலுவால் இயக்கப்படும் துணைப் பண்படுத்தல் உபகரணம்

c. மேட்டு நில நெற்செய்கையில் வரிசைகளிற்கிடையே களை கட்டல், சிறிய சால்கள் அமைத்தல்

ii. கீழே படத்தில் நாற்று மேடையின் அமைப்பு காட்டப்பட்டுள்ளது.



a. தரப்பட்டுள்ள நாற்று மேடை வகையை குறிப்பிடுக.

b. இவ்வகை நாற்று மேடை எவ்வாறான காலநிலை வலயத்திற்கு மிக பொருத்தமானது?

c. இந்நாற்று மேடையை ஸ்தாபிக்கும் போது கவனத்திற் கொள்ள வேண்டிய முக்கிய விடயம் ஒன்றை குறிப்பிடுக?

PAPERMASTER.LK

E. “ஒன்றிணைந்த தாவர போசணை பிரயோக முறைமைச் செயற்பாடு பசளைப் பயன்பாட்டு வினைத்திறனை அதிகரிக்கும்”.

i. ஒன்றிணைந்த தாவரப் போசணை பிரயோகம் என்றால் என்ன?

ii. ஒன்றிணைந்த தாவர போசணை பிரயோகம் எவ்வாறு பசளைப் பயன்பாட்டு வினைத்திறனை அதிகரிக்கின்றது?

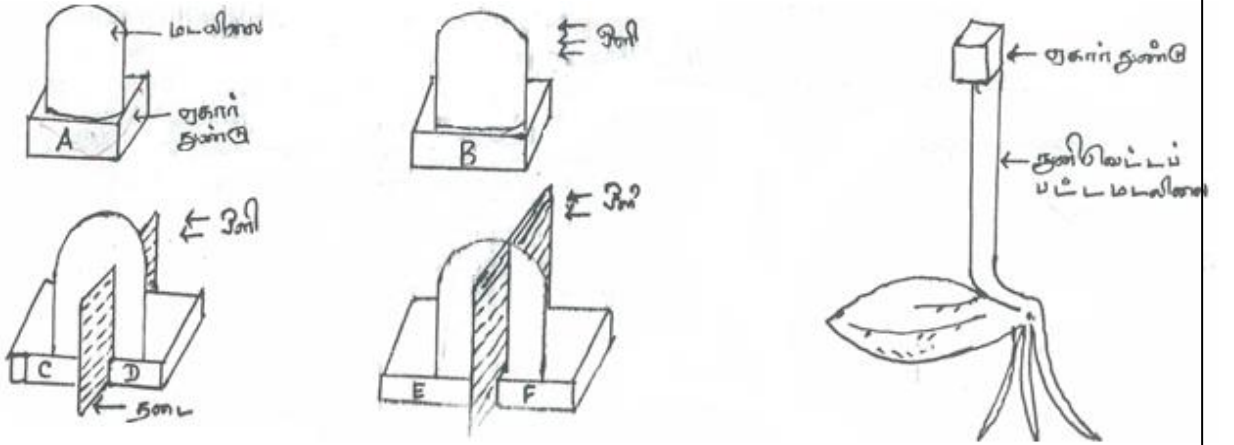
F. “பச்சை நிற நெற்றுள்ள உயரமான தாவரங்கள் (TT GG) மஞ்சள் நிற நெற்றுள்ள குட்டையான தாவரங்களுடன் (tt gg) இனக் கலப்புச் செய்யப்பட்ட போது தோன்றிய F₁ சந்ததி யாவும் பச்சை நிற நெற்றுள்ள உயரமான தாவரங்களாகக் காணப்பட்டன.” இவற்றை சமநுக பின்னடைவான இயல்பு உடைய பெற்றோருடன் இனங்கலப்புச் செய்யப்பட்டு F₂ சந்ததி பெறப்பட்டது.

i. F₂ சந்ததியின் பெற்றோரின் பிறப்புரிமை அமைப்புக்களை குறிப்பிடுக?

ii. F₂ சந்ததியின் தோற்ற அமைப்பு விகிதத்தைக் குறிப்பிடுக?

2.

A. நான்கு கோதுமை மடல்களில் இருந்து நுனிகள் அகற்றப்பட்டு ஏகார்துண்டுகளின் மீது ஒரு மணித்தியாலம் வைக்கப்பட்டது.



பின்னர் A, B, C, D, E, F ஆகிய ஏகார்துண்டுகள் நுனி வெட்டப்பட்ட மடலிலை மேல் தனித்தனியாக ஒரு பக்கத்திற்கு வைக்கப்பட்டு ஒரு நாளின் பின்னர் அவதானிக்கப்பட்டது.

A, B, C, D, E, F ஆகிய ஏகார்துண்டுகள் வைக்கப்பட்ட மடலிலைகளில் உமது அவதானத்தை குறிப்பிடுக.

மடலிலை

அவதானம்

A

B

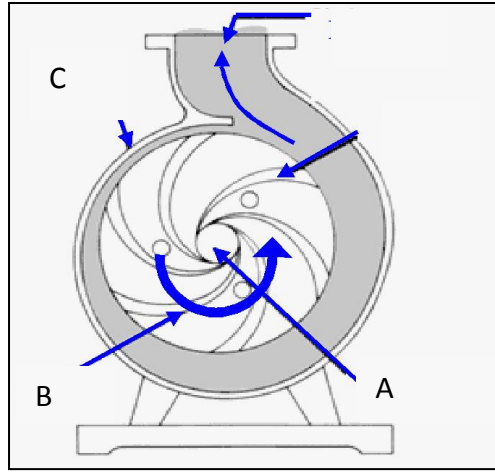
C

D

E

F

B. நீருயர்த்தல் உபகரணம் ஒன்றின் அமைப்பைக் கீழே படம் காட்டுகின்றது.



i. பகுதிகள் A, B, C இனைப் பெயரிடுக.

A _____

B _____

C _____

ii. இப்பம்பி தொழிற்படுவதற்கான அடிப்படை கோட்பாட்டை குறிப்பிடுக.

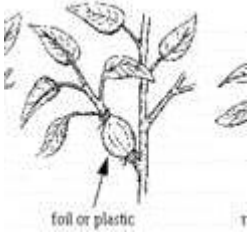
iii. எவ்வகையான நீர்ப்பாசனத்தை மேற்கொள்வதற்கு இப்பம்பி இன்றியமையாதது?

iv. இப்பம்பியினை பயன்படுத்துவதன் அனுகூலம் ஒன்றையும் பிரதிகூலம் ஒன்றையும் குறிப்பிடுக.

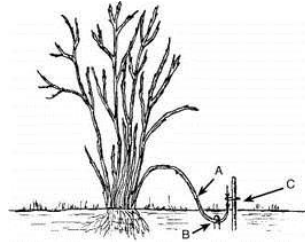
அனுகூலம்

பிரதிகூலம்

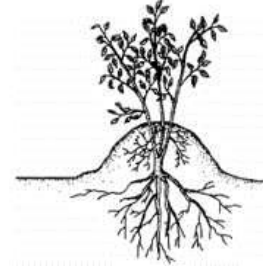
C. பதி வைத்தல் நுட்பம் தொடர்பாக வரிப் படங்கள் கீழே காட்டப்பட்டுள்ளன.



A



B



C

i. பதி வைத்தல் முறை A யில் மேற்கொள்ளப்படும் நடவடிக்கைகளைக் குறிப்பிடுக?

ii. பதி வைத்தல் முறை A ,பதி வைத்தல் முறை B என்பவற்றை தெரிவு செய்வதில் செல்வாக்குச் செலுத்தும் பிரதான காரணி எது?

iii. பதி வைத்தல் முறை C யினைப் பயன்படுத்துவதன் மூலம் கிடைக்கும் அனுகூலம் ஒன்றைக் குறிப்பிடுக?

D. இரை மீட்கும் விலங்கொன்றின் சிக்கலான இரைப்பையின் பகுதிகள் கீழே தரப்பட்டுள்ளன.



A



B



C

i. பகுதிகள் A, B, C யைப் பெயரிடுக.

A _____

B _____

C _____

ii. அமைப்பு A யினுள் இடம் சமிபாட்டு விளைவுகள் இரண்டினைக் குறிப்பிடுக?

iii. கோழியின் உணவுக் கால்வாய்த் தொகுதி பசுவின் உணவுக் கால்வாய்த் தொகுதியின் கட்டமைப்பில் இருந்து காட்டும் வேறுபாடுகள் இரண்டைக் குறிப்பிடுக?

PAPERMASTER.LK

3.

A. கறவைப் பசு கன்று ஈன்ற பின் தாய்ப்பசுவில் சில தினங்கள் கன்றை பால் குடிக்கவிடல் அவசியம்.

i. கன்று ஈன்ற பின் ஒரு சில தினங்களில் பசுவின் மடியிலிருந்து பெறப்படும் சுரப்பு யாது?

ii. நீர் மேலே வினா (i) இல் குறிப்பிட்ட சுரப்பின் இயல்புகள் மூன்றைக் குறிப்பிடுக?

iii. தரமான பாலுற்பத்தியை மேற்கொள்ள பசுவில் பால் கறப்பதற்கு முன்னர் மேற்கொள்ளும் நடவடிக்கைகள் இரண்டினை குறிப்பிடுக.

iv. பால் கறக்கும் பசுக்களில் மட்டும் ஏற்படத்தக்க நோய்கள் இரண்டினைக் குறிப்பிட்டு அதற்கான காரணிகளையும் குறிப்பிடுக.

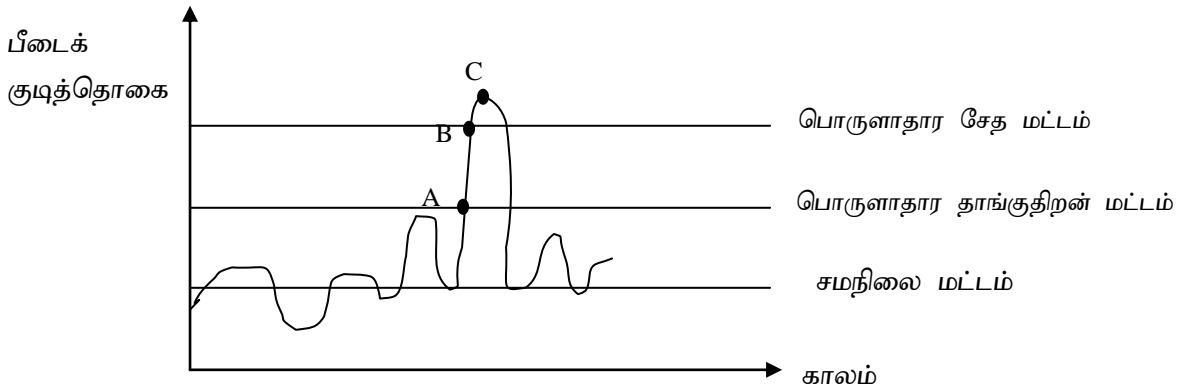
நோய்

காரணி

a. _____

b. _____

B. பீடைக்குடித்தொகை காலத்துடன் மாற்றம் அடைவதை கீழே படம் காட்டுகின்றது.



தரப்பட்டுள்ள படத்தின் அடிப்படையில் கீழ்வரும் கூற்றுக்கள் சரியாயின் (T) எனவும் தவறு எனின் (F) எனவும் குறிப்பிடுக.

i. பீடைக் குடித்தொகை பொருளாதார சேத மட்டத்தை அண்மிக்கும் நிலையில் இரசாயன பீடைக்கட்டுப்பாட்டை மேற்கொள்ள உகந்த புள்ளி B ஆகும். ()

ii. புள்ளி C யில் பீடைக் கட்டுப்பாட்டிற்கு செலவு செய்யும் பணம், அச் செலவினால் பீடை கட்டுப்படுத்தப்பட்டு கிடைக்கும் விளைச்சலின் பெறுமதிக்கு சமனாகும். ()

iii. பீடைக் குடித்தொகை பொருளாதார நுழைவாயிலை அண்மிக்கும் போது பயிராக்கவியல் கட்டுப்பாடுகள் ஆரம்பித்தல் வேண்டும். ()

C.

- i. பீடை நாசினியை பயிர் செய் நிலத்திற்கு பயன்படுத்தும் போது கவனிக்க வேண்டிய விடயங்கள் இரண்டினைக் குறிப்பிடுக.

- ii. பீடை நாசினியின் சுட்டுத் துண்டில் இருக்க வேண்டிய பிரதான தகவல்கள் இரண்டினைக் குறிப்பிடுக?

D. பின்வரும் காய்கறிகளின் முதிர்ச்சிக் குறிகாட்டிகள் ஒவ்வொன்றைக் குறிப்பிடுக.

- i. கரட் - _____
ii. சலாது - _____
iii. பூசணி - _____

E. நெல் நாற்றுக்களின் வளர்ச்சிப் பருவத்தின் பின் பகுதிகளில் மட்டம் வெடித்தல் ஆரம்பிக்கும்.

- i. மட்டம் வெடித்தல் தாமதமாக அமைவதற்கான காரணம் ஒன்றினைக் குறிப்பிடுக?

- ii. வளமான மட்டச் சதவீதத்திற்குரிய சமன்பாட்டினை குறிப்பிடுக?

- iii. வீசி விதைத்தலுடன் ஒப்பிடும் போது நாற்று நடுதலின் இரண்டு அனுகூலங்களைக் குறிப்பிடுக?

F. பின்வரும் கோட்பாடுகளை அடிப்படையாகக் கொண்ட உணவு நற்காப்பு முறைகளிற்கான உதாரணங்கள் ஒவ்வொன்றைக் குறிப்பிடுக?

- i. நொதியங்களை செயலிழக்கச் செய்தல்

- ii. நுண்ணங்கிகளை செயலிழக்கச் செய்தல்

- iii. இரசாயன தாக்கங்களை தடை செய்தல்

PAPERMASTER.LK

4.

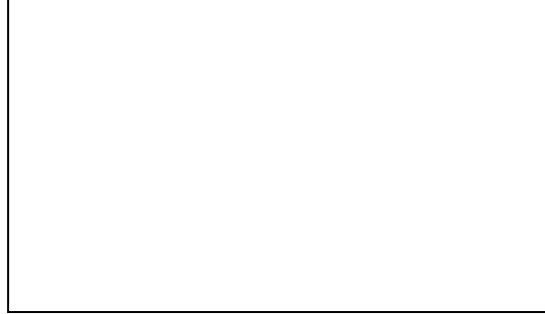
A. கோப்பிக்கான நிரம்பல் வளையி $Q_s = 30 + 4P$ என தரப்பட்டுள்ளது. இங்கு Q_s என்பது வருடம் ஒன்றில் வழங்கப்படுகின்ற கோப்பிகளின் கணியமும் (ஆயிரம் கிலோகிராம்) P ஆனது கிலோகிராமிற்கான கோப்பியின் விலையும் (ரூபாவில்) ஆகும்.

கோப்பியின் கேள்வி வளையி $Q_d = 780 - P$ என தரப்பட்டுள்ளது. இங்கு Q_d என்பது ஓர் ஆண்டிற்குரிய கோப்பியின் கேள்வி (ஆயிரம் கிலோகிராம்) P ஆனது கிலோகிராமிற்கான கோப்பியின் விலை ஆகும்.

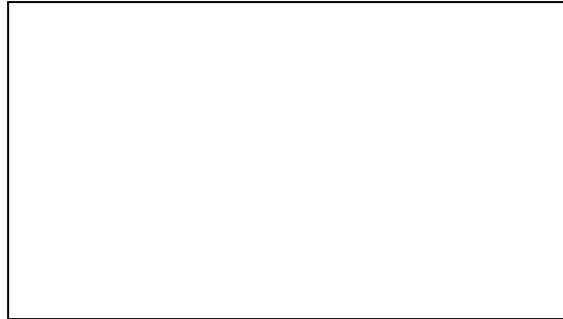
i. சமநிலை விலை யாது?

ii. அரசாங்கம் ஒரு கிலோகிராம் கோப்பியின் விலையை ரூ 120.00 என நிர்ணயித்தால் மேலதிக கேள்வியா அல்லது மேலதிக நிரம்பலா ஏற்படும்?

iii. மேலே வினா(ii) இல் கூறப்பட்டவாறு அரசாங்கம் விலையை நிர்ணயிக்கும் போது நிரம்பல் கோடு எவ்வாறு மாற்றமடையும் என வரைபில் காட்டுக?



iv. தேயிலையின் விலையானது 100 ரூபாவினால் அதிகரிக்கும் போது கோப்பியின் கேள்வியில் ஏற்படும் மாற்றத்தை வரைபில் காட்டுக?



v. கோப்பியின் கேள்வித் தொகை மாற்றம் 15% ஆகவும் விலை மாற்றம் 10% ஆகவும் இருப்பின் விலைக்கேள்வி நெகிழ்ச்சியை துணிக?

PAPERMASTER.LK

B. கீழ்த்தரப்பட்டுள்ள காலநிலைக் காரணிகளை கட்டுப்படுத்த பயன்படுத்தத் தக்க ஆளுகைக் கட்டமைப்பு ஒன்றைக் குறிப்பிடுக.

- i. வெப்பநிலை - _____
- ii. ஒளிச்செறிவு - _____
- iii. மழைவீழ்ச்சி - _____
- iv. ஈரப்பதன் - _____

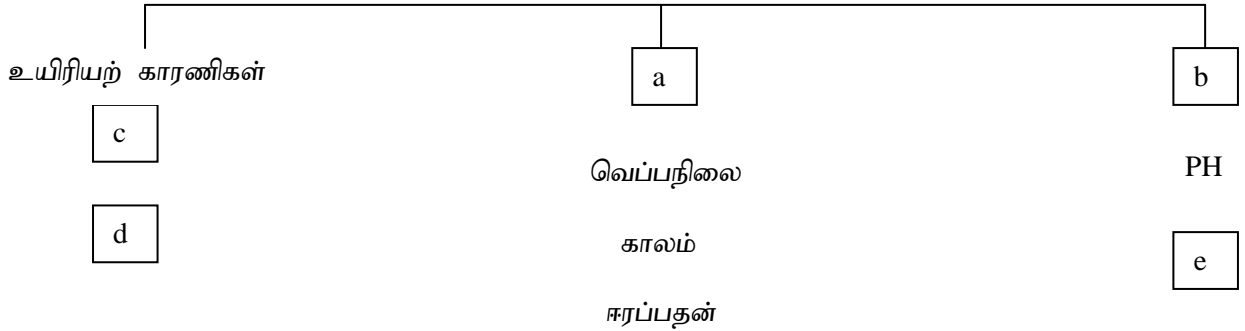
C. நெல்லை அவிப்பதன் மூலம் அறுவடைக்குப் பிந்திய இழப்பை குறைக்க முடியும்.

i. நெல்லை அவிப்பதன் படிமுறையைக் குறிப்பிடுக?

ii. நெல்லை அவிப்பதனால் கிடைக்கும் அனுகூலங்கள் மூன்றைக் குறிப்பிடுக?

D. உணவு பழுதடையச் செய்யும் காரணிகள் வகைப்படுத்தப்பட்டுள்ளன.

உணவு பழுதடைய செய்யும் காரணிகள்



i. தரப்பட்ட படத்தில் a, b, c, d, e ஆகியவற்றில் பொருத்தமாக அமையக் கூடியவற்றை எழுதுக.

- a - _____
- b - _____
- c - _____
- d - _____
- e - _____

ii. நொதியம் சாரா கபில நிறமாதலிற்கான தாக்கங்கள் இரண்டினை குறிப்பிடுக?

E. வெவ்வேறு பயிர்ச்செய்கை கோலங்களைப் பயன்படுத்துவதன் மூலம் அலகு நிலப்பரப்பின் விளைச்சல்களை அதிகரிக்க முடியும்.

i. கலப்புப்பயிர்ச் செய்கைக்காக பயிர்களை தெரிவு செய்யும் போது கவனத்திற் கொள்ளப்பட வேண்டிய விடயங்கள் இரண்டினை குறிப்பிடுக?

ii. சுழற்சி முறைப் பயிர்ச் செய்கையின் நன்மைகள் மூன்று தருக?

iii. ஒன்றிணைந்த பயிர்ச் செய்கையினால் கிடைக்கும் சூழலியல் சார்ந்த அனுகூலம் யாது?

பகுதி II - B
கட்டுரை வினாக்கள்

5.

- a. மண்ணுருவாதல் செயன்முறையில் செல்வாக்குச் செலுத்தும் காரணிகளை சுருக்கமாக விபரிக்க.
- b. சேதனப் பசளை பாவிப்பதன் நன்மைகளைச் சுருக்கமாக விபரிக்க.
- c. புரொயிலர்க் கோழிகளை இறைச்சிக்கு தயார்ப்படுத்தும் முறையைச் சுருக்கமாக விபரிக்க.

6.

- a. அத்தாட்சிப்படுத்தப்பட்ட வித்து உற்பத்தி செயன்முறையின் படிக்களை சுருக்கமாக விபரிக்க.
- b. “விவசாய வனச் செய்கையானது சூழல் சமநிலையைப் பேணுவதற்கு துணையாகும். ஒரு கமச் செய்கை முறையாகும்.” இக்கூற்றை விளக்குக.
- c. நுண் நீர்ப்பாசனத்தின் அனுகூலங்களையும் பிரதிகூலங்களையும் சுருக்கமாக விபரிக்க.

7.

- a. மண் வளங்குன்றலில் செல்வாக்குச் செலுத்தும் காரணிகளைக் குறிப்பிட்டு, அவற்றிலிருந்து மண்ணை பாதுகாக்க எடுக்கக் கூடிய நடவடிக்கைகளை சுருக்கமாக விளக்குக.
- b. ஒரு நாள் வயதுக் கோழிக்குஞ்சுகளை பராமரிக்கும் போது கவனிக்க வேண்டிய விடயங்களை விபரிக்க.
- c. உணவுப் பல்வகைமையாக்கத்தின் மூலம் சமூகத்தின் உணவு பாதுகாப்பையும் உணவு கிடைக்கும் தன்மையையும் அதிகரிக்கும் விதத்தை விளக்குக.

8.

- a. மண் பண்படுத்தல் வகைகளைக் குறிப்பிட்டு சுருக்கமாக விளக்குக.
- b. மண்ணின்றிய பயிர்ச்செய்கை முறைகளை சுருக்கமாக விபரிக்க.
- c. ஒளித்தொகுப்பில் செல்வாக்குச் செலுத்தும் காரணிகளை குறிப்பிட்டு பயிர்ச் செய்கையில் ஒளித்தொகுப்பு வினைத்திறனை அதிகரிப்பதற்கு மேற்கொள்ளத்தக்க நடவடிக்கைகளை சுருக்கமாக விபரிக்க.

9.

- a. பசுக்களின் செயற்கை முறைச் சினைப்படுத்தலை சுருக்கமாக விபரிக்க.
- b. பூச்சிப் பீடைகளின் வாயுறுப்புகளின் வகைகளைக் குறிப்பிட்டு சுருக்கமாக விளக்குக.
- c. அறுவடைக்கு பிந்திய இழப்புக்களை இயன்ற அளவு குறைப்பதற்கு கவனஞ் செலுத்த வேண்டிய அறுவடைக்கு முந்திய விடயங்களை சுருக்கமாக விபரிக்க.

10.

- a. வீட்டுத் தோட்டத்தில் வளங்களை முகாமை செய்யும் விதத்தினை சுருக்கமாக விபரிக்க.
- b. வியாபாரம் ஒன்றில் வணிகத் திட்டத்தின் முக்கியத்துவங்களைச் சுருக்கமாக விபரிக்க.
- c. பயிர் நிலம் ஒன்றில் களை கொல்லிகளை பயன்படுத்தல் தொடர்பாக கவனம் செலுத்தப்பட வேண்டிய விடயங்களை சுருக்கமாக விபரிக்க