

අධ්‍යයන පොදු සහතික පත්‍ර (උ/පෙළ) විභාගය

13 ශ්‍රේණිය

භෞතික විද්‍යාව

පිළිතුරු පත්‍රය

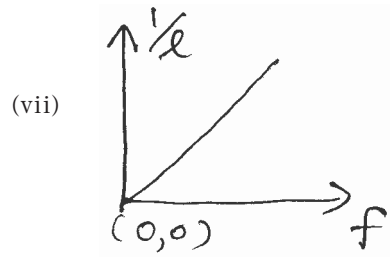
I කොටස

- 1 - (5) 2 - (1) 3 - (1) 4 - (5) 5 - (3) 6 - (1) 7 - (3) 8 - (5) 9 - (2) 10 - (2)
 11 - (3) 12 - (2) 13 - (4) 14 - (3) 15 - (1) 16 - (4) 17 - (3) 18 - (1) 19 - (4) 20 - (1)
 21 - (4) 22 - (2) 23 - (3) 24 - (3) 25 - (1) 26 - (2) 27 - (4) 28 - (4) 29 - (1) 30 - (4)
 31 - (4) 32 - (4) 33 - (4) 34 - (2) 35 - (4) 36 - (2) 37 - (5) 38 - (2) 39 - (2) 40 - (5)
 41 - (3) 42 - (3) 43 - (4) 44 - (3) 45 - (2) 46 - (4) 47 - (2) 48 - (1) 49 - (3) 50 - (3)

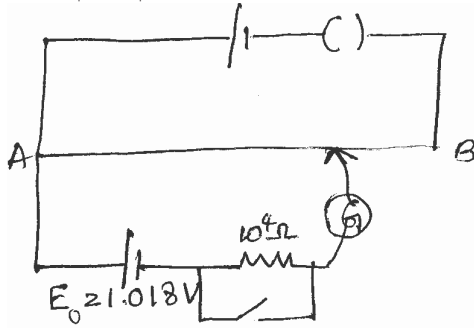
II කොටස

A කොටස ව්‍යහගත රචනා

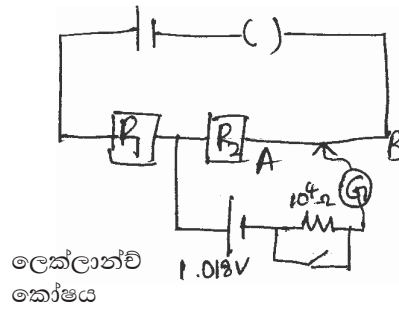
- (01) (a) (i) ව'නියර කැලිපරය (උ.01)
 (ii) ඝනකාභයෙහි දිග - a, ගැඹුර - b, පළල - c
 අයිත්කල සිලින්ඩරාකාර කොටසෙහි ගැඹුර - h, එහි විශ්කම්භය - d, ලොකු සිලින්ඩරයේ උස - x, ලොකු සිලින්ඩරයේ විශ්කම්භය - Y (සියල්ලම නිවැරදි නම් උ.02)
 (iii) $V = \frac{\pi d^2 h}{4}$ (උ.01)
 (iv) රසායනික තුලාව, පඩි පෙට්ටිය හෝ තෙදඬු තුලාව හෝ ඉලෙක්ට්‍රෝනික තුලාව (උ.01)
 (v) $p = \frac{m}{v}$, $p = \frac{m}{\frac{2y^2x}{4} - abc - \frac{2d^2h}{4}}$ (උ.01)
 (vi) දන්නා ජල පරිමාවක් (දී ඇති සිලින්ඩරය ගිල්විය හැකි) මිනුම් සරුවකට දමා බඳින වස්තුවකින් (ඊයම්) සිලින්ඩරය ගැට ගසා එහි ගිල්වන්න. වැඩි වූ පරිමාව ගන්න. (උ.01)
 පසුව බඳින වස්තුව පමණක් ගිල්වා වැඩි වූ පරිමාව ගන්න. එම දෙක අතර වෙනස සිලින්ඩරයේ පරිමාව වේ. (උ.01)
- (b) $V = a \times b \times c$ $\frac{AV}{V} = \frac{0.1}{a} + \frac{0.1}{b} + \frac{0.1}{c}$ (උ.01)
- (c) රබර් නලය ව'නියර් කැලිපරය හමුවේ විරූපනය වේ. (උ.01)
- (02) (i) සරසුල් පෙට්ටියක්, කඩදාසි, ආරෝහක, පඩි (උ.01)
 (ii) භාරයක් එල්ලීම මගින් ආතතියක් ලබාදීම. (උ.01)
 (iii) දුර අවම කරවන ලෙසට තබා ගැනීම. (උ.01)
 (iv) වැඩිම සංඛ්‍යාතය ඇති සරසුලක්. (උ.01)
 (v) ලී සේතු 2 අතර කම්බිය මධ්‍ය ලක්ෂ්‍යයේ තබන ලද කඩදාසි ආරෝහක විසිවී බිමට වැටීම. (උ.01)
 (vi) $1/l$ (උ.01)
 (viii) සංඛ්‍යාතය නොදන්නා සරසුල සඳහා l හි අගය පරීක්ෂණයේ දී සොයා ගන්න. එහි $1/l$ අගයට අනුරූප f අගය ලබාගන්න. (උ.02)



(03) (a) (i) ඊයම් අම්ල ඇකිම්ලේටරය (෧.01)



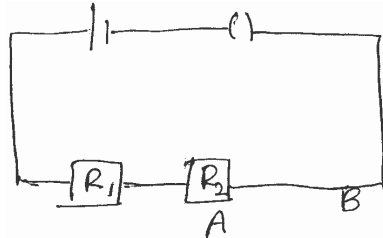
ඇකිම්ලේටරය (෧.01)



ලෝකලාන්චි කෝෂය

(ii) මීටරය ආරක්ෂා කිරීම සහ කෝෂ (1.018V සහ ලෝකලාන්චි) ආරක්ෂා කිරීම. (෧.01)

(b) (෧.01)

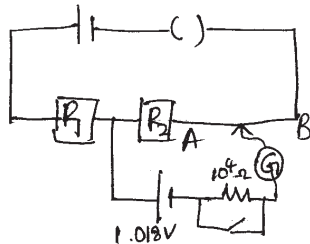


(c) $\frac{8 \times 10^{-3}}{4} = I, I = 2 \times 10^{-3} \text{ A}$ (෧.01)

(d) (i) $2 = 2 \times 10^{-3} (R+4)$ (෧.01)

(ii) $1000 - 4 = R \therefore R = 996 \Omega$ (෧.01)

(e) (෧.01)

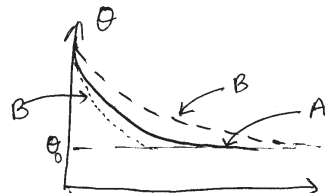


(f) ඉහත (e) හි දැක්වෙන පරිදි පරිපථය සකස් කරන්න. $R_1 + R_2 = 996 \Omega$ වන පරිදි R_1 සහ R_2 හි අගයන් විචලනය කරමින් K හි අගය ලබාගන්න. (෧.01)

(g) $KI_0 + \frac{0.008}{4} R_2 = 1.018$ (෧.01)

- (04) (a) (i) වස්තුවේ උෂ්ණත්වය, පරිසරයේ උෂ්ණත්වය, වස්තුවේ පෘෂ්ඨික වර්ගඵලය සහ ස්වාභාවය, පරිසරයේ ස්වාභාවය.
 (ii) වස්තුව ඒකීය පෘෂ්ඨික වර්ගඵලයකින් තාපය හානිවීමේ සීඝ්‍රතාවය, වස්තුව හා පරිසරය අතර අමතර උෂ්ණත්වයට අනුලෝමව සමානුපාතික වේ.
 (iii) තාපය, ස්වාභාවික සංවහනයෙන් හානිවන විට කුඩා අමතර උෂ්ණත්ව සඳහා තාපය, කාන සංවහනයෙන් හානිවන විට සියළු අමතර උෂ්ණත්ව සඳහා

(b) (i)



- (ii) එම උෂ්ණත්වයේ දී ද්‍රවයේ උෂ්ණත්වය වෙනස්වීමේ සීඝ්‍රතාවය.
 (iii) $(C+m_1s_1)n_1$

- (c) (i) විවිධ උෂ්ණත්ව θ වලදී ප්‍රස්ථාරයේ අනුක්‍රමනය (n) එනම් ද්‍රවයේ උෂ්ණත්වය බැසීමේ සීඝ්‍රතාවය.
- (ii) $(C + m_1 s_1)n = kA(\theta - \theta_0)$
- (iii) n සහ $\theta - \theta_0$ (අනුක්‍රමනය සහ අමතර උෂ්ණත්ව) අතර මෙය මූල ලක්ෂ්‍ය හරහා යන සරල රේඛීය ප්‍රස්ථාරයක් වන්නේ නම් සිසිලන නියමය සත්‍ය වේ.
- (d) (i) B සඳහා ඇඳි වක්‍ර දෙකෙන් ඕනෑම එකක්.
- (ii) $(C + m_2 s_2)n_2$
- (iii) ඔව්, එකම කැලරි මීටරය, සමාන ද්‍රව පරිමා සහ එකම පරිසර තත්ව හා උෂ්ණත්ව භාවිතා කළ බැවින්.
- (iv) $(C + m_1 s_1)n_1 = (C + m_2 s_2)n_2$

B කොටස රචනා (පිළිතුරු පත්‍රය)

- (01) (a) (i)  (ii) භ්‍රමක උත්තාරතාව (සරල රේඛීය) (ල.01)

- (b) (i) $mg - T = ma$ (ල.01) (ii) $a = R\alpha$ (ල.01)
- (iii) $TR = I\alpha$ (ල.01) (iv) $mg - \frac{I\alpha}{R} = ma$ (ල.01)

(v) $V^2 = u^2 + 2as$

\downarrow

$$V^2 = 0 + 2 \left[\frac{g}{1 + \frac{I}{mR^2}} \right] x$$

$$V = \sqrt{\frac{2gx}{1 + \frac{I}{mR^2}}} \quad (\text{ල.01})$$

- (c) (i) E (ල.01) (ii) $\frac{1}{2} mV^2 - mgx + \frac{1}{2} I\omega^2 + E$ (ල.01)

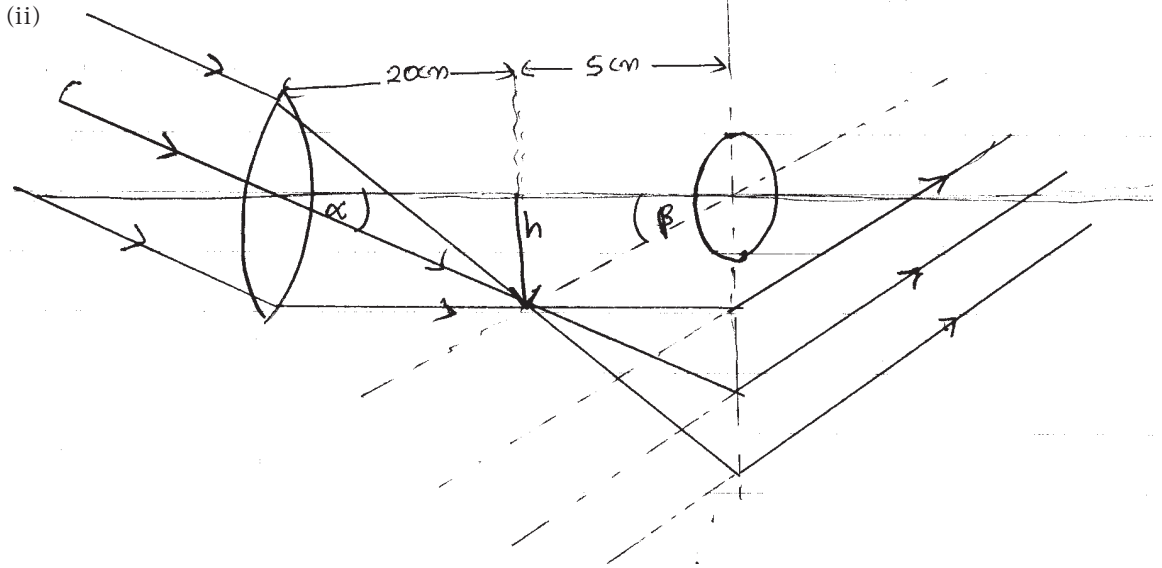
(iii) $\frac{1}{2} mV^2 - mgn + \frac{1}{2} I\omega^2 + E = E$

$$\frac{1}{2} mV^2 - mgn + \frac{1}{2} I\omega^2 = 0$$

$$\frac{1}{2} mV^2 + \frac{1}{2} I \left(\frac{V}{R}\right)^2 = mgn \quad (\text{ල.01})$$

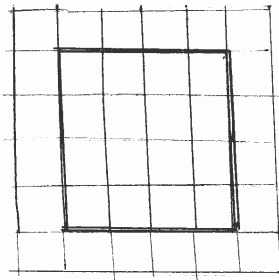
$$V = \sqrt{\frac{2gn}{1 + \frac{I}{mR^2}}}$$

- (02) (a) (i) ප්‍රතිබිම්භය, ඇසේ ආපාතනය කරන කෝණය, වස්තුව ඇසේ ආපාතනය කරන කෝණයට දරන අනුපාතය.
- (ii) වස්තුව හෝ ප්‍රතිබිම්භය ඉතා ඇතින් (අනන්තයෙහි) පවතින විට රේඛීය විශාලනය ගණනය කළ නොහැකි බැවින්.
- (b) (i) අ) අවනෙත නාභි දුර 20cm වන කාචය.
ආ) උපනෙත නාභි දුර 5cm වන කාචය.



(iii) කෝණික විශාලනය = $\frac{\beta}{\alpha} = \frac{\tan(\beta)}{\tan(\alpha)} = \frac{h/5}{h/20} = 4$

(iv) (කොටු 4 x 4 ආවරනය වන පරිදි)



(c) නැත. දුරේක්ෂයෙන් ලබා දෙන අවසාන ප්‍රතිබිම්බය යටිකුරු නිසා.

(d) (i) අක්ෂිවලය.

(ii) අවනෙත, උපනෙතට වස්තුව ලෙස ක්‍රියාකාර ප්‍රතිබිම්බය තනන ස්ථානය.

(iii) කාච තුළින් ගමන් කරන කිරණ වැඩි ප්‍රමාණයක් අක්ෂිවලය හරහා ගමන් ගන්නා නිසා.

(iv) $\frac{1}{V} - \frac{1}{u} = \frac{1}{f}$ $u = 20 + 5 = 25\text{cm}, f = -5\text{cm}$

$\frac{1}{V} - \frac{1}{25} = \frac{1}{-5}$ $V = -6.25\text{cm}$

උපනෙතට 6.25cm පිටතින්.

(03) (a) විභව සමාන ලක්ෂ්‍යයන් යා කිරීමෙන් ලැබෙන පෘෂ්ඨ

(b) $V = \left(\frac{1}{4\pi\epsilon_0}\right) \frac{Q}{d}$; $Q = \frac{9000 \times 20 \times 10^{-3}}{9 \times 10^9} = 20\text{nC}$

(c) කාර්යක් සිදු කිරීම අවශ්‍ය නොවේ. (B හා C ලක්ෂ්‍ය දෙකේ විභව සමාන බැවින්)

(d) (i) $V_D = \frac{9 \times 10^9 \times 20 \times 10^{-9}}{100 \times 10^{-3}} = 1800\text{V}$ සහ

$V_E = \frac{9 \times 10^9 \times 20 \times 10^{-9}}{120 \times 10^{-3}} = 1500\text{V}$

$V_D - V_E = 300\text{V}$

(ii) $300 \times 1 \times 10^{-9} = 3 \times 10^{-7} \text{ J}$

(iii) $\text{බලය} = \frac{\text{බලය}}{\text{විස්ථාපනය}} = \frac{3 \times 10^{-7}}{20 \times 10^{-3}} = 1.5 \times 10^{-5} \text{ N}$

(iv) $E = \frac{F}{Q} = \frac{1.5 \times 10^{-5}}{1 \times 10^{-9}} = 1.5 \times 10^4 \text{ NC}^{-1}$

(e) (i) $2 \times \left(\frac{1}{4\sum\epsilon}\right) \frac{Q}{d}$; $Q = \frac{2 \times 9 \times 10^9 \times 20 \times 10^{-9}}{40 \times 10^{-3}} = 20 \text{ nC}$

(ii) $V = \left(\frac{1}{4\sum\epsilon}\right) \frac{Q}{d}$;

$1 = \frac{9 \times 10^9 \times 2 \times 20 \times 10^{-9}}{d}$, $d = 360 \text{ m}$

(04) (a) (i) ශ්‍රේණිගතව සම්බන්ධ කරනු ලැබූ විශාල ප්‍රතිරෝධ (උපකරණය හරහා බනිනු ලබන්නේ විභව අන්තරයයි. එනිසා ධාරාව නොගැලිය යුතුයි.)

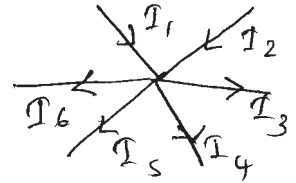
$$\begin{aligned} \therefore E - V &= \pi r \\ 20.5 - 20 &= \pi r \quad (\text{C.01}) \\ 0.5 &= r \end{aligned}$$

\therefore විද්‍යුත් ගාමක බලය 20.5V සහ අභ්‍යන්තර ප්‍රතිරෝධය 0.5Ω වූ බැටරියක් ඇත. (C.01)

(ii) (V) මීටරයෙන් පාඨාංකයන් පෙන්වනු ලැබූ නිසා මෙහි විද්‍යුත් ගාමක බල ප්‍රභවයක් තිබිය යුතුයි. (C.01)

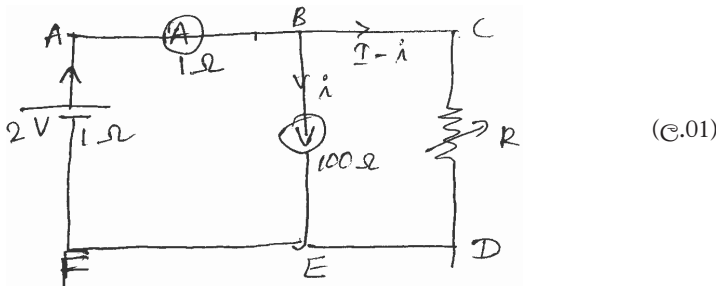
(b) (i) සන්නායක ජාලයක සන්ධිස්ථානයකදී ධාරාවන්ගේ බීජ ඓක්‍යය ශුන්‍ය වේ.

$$\begin{aligned} \sum I &= 0 \\ I_1 + I_2 &= I_3 + I_4 + I_5 + I_6 \end{aligned}$$



(ii) සන්නායක ජාලයක සංවෘත පරිපථයක එකම වක්‍රීය දිශාවකට ඇති සියලුම විද්‍යුත් ගාමක බල වල බීජ ඓක්‍යය එම පරිපථ කොටස තුළ ඇති සියලුම ධාරාවන්ගේ සහ ප්‍රතිරෝධවල වල ගුණිතයන්ගේ ඓක්‍යයට සමාන වේ.

$$\sum E = \sum IR \quad (\text{C.02})$$



(V) මීටරයේ කියවීම 1V නිසා එය හරහා ධාරාව

$$I = 100\pi \quad (\text{C.01}) \qquad \pi = 0.01 \text{ A} \quad (\text{C.01})$$

කෝෂය, ඇමීටරය, මීටරය ඇතුළත් සංවෘත කොටස සඳහා

(ABEFA) $\sum E = \sum IR$ යෙදීමෙන්,

$$\begin{aligned} 2 &= I \times 1 + I \times 1 + 1 \\ 1 &= 2I \\ \therefore I &= 0.5 \text{ A} \end{aligned}$$

ඇමීටරයේ කියවීම 0.5A වේ.

(06) (a) (i) අවශෝෂනය වන ශක්ති පැකට් එකක් (උ.01)

$$(ii) E = hf, E = h \times \frac{c}{\lambda}, E\lambda = hc$$

$$E = hf \quad (\text{උ.01})$$

$$\therefore E\lambda = 6.6 \times 10^{-34} \times 3 \times 10^8 = 1.98 \times 10^{-25} \text{ Jm} \quad (\text{උ.02})$$

(b) (i) IV (උ.02)

(ii) ප්‍රකාශ ඉලෙක්ට්‍රෝනයක උපරිම වා.ශ. = eV_s (උ.01)

$$\begin{aligned} K_E &= 1.6 \times 10^{-19} \times 1 \\ &= 1.6 \times 10^{-19} \text{ J} \end{aligned}$$

$$(iii) hf = \phi + \frac{1}{2} mV^2 \quad (\text{උ.01})$$

$$hf = \phi + eV_s, \quad \phi = hf - eV_s$$

$$\phi = \frac{hc}{\lambda} - eV_s \quad (\text{උ.01})$$

$$\begin{aligned} \phi &= \frac{6.6 \times 10^{-34} \times 3 \times 10^8}{365 \times 10^{-9}} - 1.6 \times 10^{-19} \quad (\text{උ.02}) \\ &= 5.42 \times 10^{-19} - 1.6 \times 10^{-19} \\ &= 3.82 \times 10^{-19} \text{ J} \quad (\text{උ.02}) \end{aligned}$$