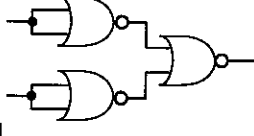
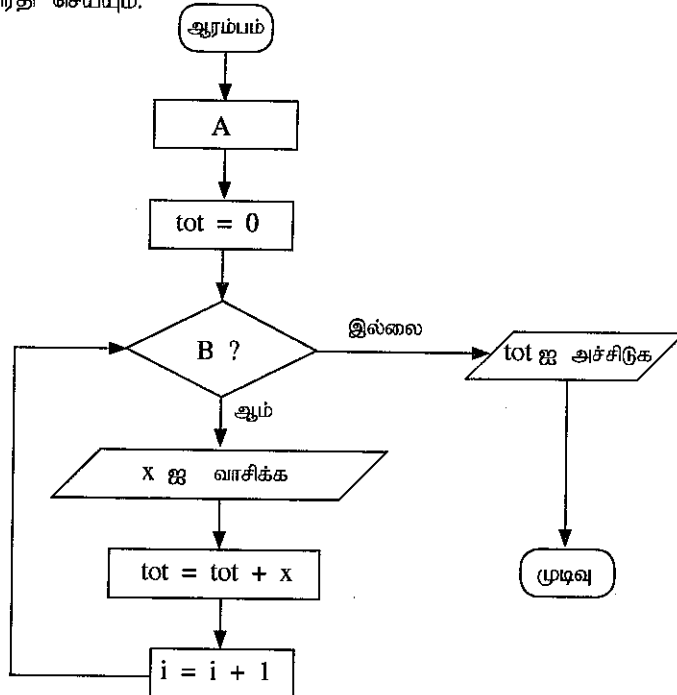


7. $101_{16} + 110_8 =$
 (1) 429_{10} (2) 1011_{10} (3) 329_{10} (4) 529_{10} (5) 137_{10}
8. பணிசெயல் முறைமையொன்றில் தற்போது செயற்படும் வகையில் இருக்கும் செயன்முறையை (process) நிறுத்தி (suspend), பின்பு அதனை மீண்டும் தொடங்குவது (resuming) அல்லது இன்னொரு செயன்முறையை ஆரம்பிப்பது (starting) என அழைக்கப்படும்.
 (1) பக்கமாக்கல் (paging) (2) சந்தர்ப்ப ஆளிமுறை (context switching)
 (3) மாற்றல் (swapping) (4) இடைமறித்தல் (interrupting)
 (5) தடுத்தல் (blocking)
9. நவீன பணிசெயல் முறைமையில் செயன்முறைகள், புதிய நிலையிலிருந்து தயார்நிலைக்கு மாற்றுதல் (transition) அட்டவணைப்படுத்தி மூலம் தீர்மானிக்கப்படும்.
 மேற்குறித்த கூற்றின் வெற்றிடத்தை நிரப்புவதற்குச் சரியான பதம் பின்வருவனவற்றுள் எது ?
 (1) மத்திய கால (mid-term) (2) நீண்ட கால (long-term)
 (3) மிக நீண்ட கால (very long-term) (4) மிகக் குறுங்கால (very short-term)
 (5) குறுங்கால (short-term)
10. பின்வரும் கூற்றுகளைக் கருதுக:
 A - முறையற்ற பிரதியாக்கம் (Plagiarism) தகவல் முறைமைகளுக்கு உள்ள பொதுவான ஓர் அச்சுறுத்தலாகும்.
 B - முறையற்ற பிரதியாக்கம் என்பது ஒருவர் இன்னொருவரின் ஆக்கத்தைத் தனது சுய ஆக்கமாக உரிமை கோருவதாகும்.
 C - களவாடல் (Piracy) என்பது முறையற்ற பிரதியாக்கம் என்பதன் ஒத்த பதமாகும்.
 மேற்குறித்த கூற்றுகளில் சரியானது/சரியானவை எது/எவை ?
 (1) A மாத்திரம் (2) B மாத்திரம் (3) C மாத்திரம்
 (4) A, B ஆகியன மாத்திரம் (5) B, C ஆகியன மாத்திரம்
11. சர்வதேச (universal) வாயில்களைக் கொண்டு அமைக்கப்பட்ட கீழே தரப்பட்டுள்ள தர்க்கச் சுற்றைக் கருதுக:

 மேற்குறித்த சுற்றுக்குச் சமவலுவானது
 (1) NOT வாயில் ஆகும். (2) AND வாயில் ஆகும். (3) OR வாயில் ஆகும்.
 (4) NAND வாயில் ஆகும். (5) NOR வாயில் ஆகும்.
12. “ஒத்திசை சமிக்ஞை வழக்கமான இடைவேளைகளில் மாதிரியாக்கப்பட்டு (sampled) 16 பிட் பெறுமதியில் வகைகுறிக்கப்படுகின்றது.”
 மேற்குறித்த கூற்றினைச் சிறப்பாக விளக்குவது பின்வருவனவற்றுள் எது ?
 (1) வீச்செண் மட்டிசைப்பு (Amplitude Modulation (AM))
 (2) மீறன் மட்டிசைப்பு (Frequency Modulation (FM))
 (3) துடிப்புக்குறிமுறை மட்டிசைப்பு (Pulse Code Modulation (PCM))
 (4) அவத்தை மட்டிசைப்பு (Phase Modulation (PM))
 (5) துடிப்பகல மட்டிசைப்பு (Pulse Width Modulation (PWM))
13. 192.248.16.30, 192.248.16.90 எனும் IP முகவரிகளைக் கொண்ட இரண்டு இயந்திரங்கள் இடத்தூரி வலையமைப்பு (LAN) ஒன்றுடன் தொடுக்கப்பட்டுள்ளது. இவ்வலையமைப்புக்குப் பொருத்தமான துணைவலை மறைமுகம் (subnet mask) பின்வருவனவற்றுள் எது ?
 (1) 192.255.255.255 (2) 192.248.16.0 (3) 255.255.255.224
 (4) 255.255.255.128 (5) 255.255.255.255
14. இலத்திரனியல் வர்த்தகம் (e-commerce) பற்றிய உண்மையான கூற்று பின்வருவனவற்றுள் எது ?
 (1) இது இலத்திரனியல் வியாபாரத்தின் (e-business) ஒரு பகுதியாகும்.
 (2) இது பலவித வியாபாரச் செயன்முறைகளை ஒரு தகவல் முறைமையினுள் இணைக்க உதவும்.
 (3) இது வியாபாரமும் அவர்களது வாடிக்கையாளர்களும் இடைத்தொடர்பு கொள்வதற்காக உருவாக்கப்பட்ட மேடைகளின் (platforms) தொகுப்பாகும்.
 (4) www.google.com என்பது பிரபல்யமான இலத்திரனியல் வர்த்தக இணையத்தளமாகும்.
 (5) இலத்திரனியல் வர்த்தகத்தை மேற்கொள்ளும் இலங்கைக் கம்பனிகள் தற்போது இல்லை.
15. பின்வரும் கூற்றுகளைக் கருதுக:
 A - தரவுகளைச் சமர்ப்பிப்பதற்கு (submit) HTML படிவங்களைப் பயன்படுத்தலாம்.
 B - தரவுகளை மீட்டெடுக்க (retrieve) HTML படிவங்களைப் பயன்படுத்தலாம்.
 C - HTML படிவங்கள் இன்னொரு HTML படிவத்தினுள் வைக்கப்படலாம்.
 மேற்குறித்த கூற்றுகளுள் சரியானது/சரியானவை எது/எவை ?
 (1) A மாத்திரம் (2) B மாத்திரம் (3) C மாத்திரம்
 (4) A, B ஆகியன மாத்திரம் (5) B, C ஆகியன மாத்திரம்

16. என்பது கிளிக் செய்யக்கூடிய (clickable) உப பகுதிகளைக் கொண்ட விம்பம் (image) ஆகும். மேற்குறித்த கூற்றின் வெற்றிடத்தை நிரப்புவதற்கு மிகவும் பொருத்தமானது பின்வருவனவற்றுள் எது ?
 (1) விம்ப பொத்தான் (Image button) (2) உரு விபரப் படங்கள் (Image map)
 (3) நிறுத்தி (Anchor) (4) படவரு (Icon)
 (5) சுருக்கம் (Thumbnail)
17. செல்லுபடியாகும் CSS விதி பின்வருவனவற்றுள் எது ?
 (1) p {color: red;} (2) p {color = red;}
 (3) p {text-color: "red";} (4) p {text-color = red;}
 (5) p {text-color: red;}
18. பின்வருவனவற்றுள் எது சரியான IPv4 முகவரியாகும் ?
 (1) 192.248.0.0.1 (2) 192.258.2.1 (3) 8.8.8.8
 (4) 10.256.8.9 (5) 255.255.255.268
19. User Datagram Protocol (UDP) என்பது அடுக்கு உடன்படுநெறிமுறை (layer protocol) ஆகும். மேற்குறித்த கூற்றின் வெற்றிடத்தை நிரப்புவதற்கு மிகப் பொருத்தமான அடுக்கு பின்வருவனவற்றுள் எது ?
 (1) பௌதிக நிலை (physical) (2) தரவு இணைப்பு (data link) (3) பணிப்பின்னல் (network)
 (4) போக்குவரத்து (transport) (5) பிரயோக (application)
20. IP வலையமைப்புகளில் வழிப்படுத்தல் (routing) தொடர்பான பின்வரும் கூற்றுகளைக் கருதுக:
 A - எல்லா வழிச் செயலிகளும் IP பொதிகளை முன்னோக்கிச் செலுத்துவதற்கு DNS சேவையகத்தைப் (server) பயன்படுத்த வேண்டும்.
 B - வழிச் செயலிகளுக்குக் கிடைக்கப் பெறும் சகல IP பொதிகளையும் ஒரே பாதை வழியே முன்னோக்கிச் செலுத்த வேண்டும்.
 C - வழிச்செயலி IP பொதி ஒன்றை அப்புறப்படுத்தலாம் (discard).
 மேற்குறித்த கூற்றுகளுள் சரியானது/சரியானவை எது/எவை ?
 (1) A மாத்திரம் (2) B மாத்திரம் (3) C மாத்திரம்
 (4) A, B ஆகியன மாத்திரம் (5) B, C ஆகியன மாத்திரம்
21. பின்வரும் முறைமை அமுலாக்கல் முறைகளைக் கருதுக:
 A - நேரடி (Direct) B - கட்டம் (Phase) C - சமாந்தரம் (Parallel)
 அவசர அழைப்புக் கையாளல் முறைமையில் அமுலாக்கக்கூடிய (implement) விதந்துரைக்கப்பட்ட முறை/முறைகள் எது/எவை ?
 (1) A மாத்திரம் (2) B மாத்திரம் (3) C மாத்திரம்
 (4) A, B ஆகியன மாத்திரம் (5) A, C ஆகியன மாத்திரம்
22. பொதுச் சாவி குறியாக்க நுட்ப முறைமையில் (cryptographic system) தரப்பட்ட x என்னும் நபர் தனிப்பட்ட சாவி (private key) priv(x) எனும் சார்பிலும் பொதுச் சாவி (public key) pub(x) எனும் சார்பிலும் தரப்பட்டுள்ளது. பின்வரும் கூற்றுகளைக் கருதுக:
 A - சிறந்த பாதுகாப்புக்கு priv(x), pub(x) இரண்டும் ஒன்றாக இருத்தல் வேண்டும்.
 B - pub(x) ஐப் பயன்படுத்தி மறைகுறியீடாக்கப்படும் (encrypt) தகவலொன்று pub(x) இனால் மறையீடு (decrypt) நீக்கப்படலாம்.
 C - x எனும் நபர் priv(x), pub(x) இரண்டையும் தெரிந்து இருப்பார்.
 மேற்குறித்த கூற்றுகளுள் சரியானது/சரியானவை எது/எவை ?
 (1) A மாத்திரம் (2) C மாத்திரம் (3) A, B ஆகியன மாத்திரம்
 (4) A, C ஆகியன மாத்திரம் (5) B, C ஆகியன மாத்திரம்
23. இடத்துரி வலையமைப்பில் (LAN) 500 வலையமைப்புச் சாதனங்கள் (network devices) உள்ளன. இக்கணினி வலையமைப்புக்கு மிகப் பொருத்தமான துணைவலை மறைமுகம் யாது ?
 (1) 255.255.255.0 (2) 255.255.255.128 (3) 255.255.255.192
 (4) 255.255.255.224 (5) 255.255.254.0
24. செய்நிரலாக்க மொழிகளில் பயன்படுத்தப்படும் தொகுப்பிகள், பொருள்கோடலிகள் (compilers and interpreters) தொடர்பான பின்வரும் கூற்றுகளைக் கருதுக:
 A - Assembly மொழியில் எழுதப்பட்ட செய்நிரலை நிறைவேற்றுகை செய்ய தொகுப்பி அல்லது பொருள்கோடலி அவசியமில்லை.
 B - இயந்திரக் குறிமுறையில் (machine code) உள்ள செய்நிரலை நிறைவேற்றுகை செய்ய தொகுப்பி அத்தியாவசியமில்லை.
 C - நிறைவேற்றக்கூடிய (executable) செய்நிரல், தொகுப்பியினால் மூல செய்நிரலாக (source program) மொழி பெயர்க்கப்படும்.
 மேற்குறித்த கூற்றுகளுள் சரியானது/சரியானவை எது/எவை ?
 (1) A மாத்திரம் (2) B மாத்திரம் (3) C மாத்திரம்
 (4) A, B ஆகியன மாத்திரம் (5) B, C ஆகியன மாத்திரம்

25. B எனும் கணினியில் செயற்படும் வலைச் சேவையகத்திலுள்ள இணையப் பக்கமொன்று, A எனும் வாடிக்கையாளர் கணினியில் செயற்படும் வலைமேலோடியில் காண்பிக்கப்படுகிறது (rendering). பின்வருவனவற்றுள் காண்பித்தலின் கதியில் பாதிப்பை ஏற்படுத்தாத காரணி எது ?
- (1) இணையப்பக்கத்திலுள்ள விம்பங்களின் (images) அளவு
 - (2) இணையப்பக்கத்திலுள்ள நிறங்களின் எண்ணிக்கை
 - (3) வாடிக்கையாளர் கணினியின் கதி
 - (4) வலைமேலோடி மென்பொருளின் வினைத்திறன்
 - (5) வலையமைப்பிலுள்ள பயனர்களின் எண்ணிக்கை
26. இயங்குநிலை எழுமாறு அணுகல் நினைவகம் (DRAM) தொடர்பான பின்வரும் கூற்றுகளைக் கருதுக:
- A - DRAM இற்கு கால இடைவெளியிலான புத்துணர்வு (periodic refreshing) தேவையாகும்.
- B - செயலியிலுள்ள பதியிகள் DRAM ஆல் தயாரிக்கப்பட்டவை.
- C - DRAM இன் நினைவக அடர்த்தி (density) நிலையான RAM இலும் கூடியதாகும்.
- மேற்குறித்த கூற்றுகளுள் சரியானது/சரியானவை எது/எவை ?
- (1) A மாத்திரம்
 - (2) B மாத்திரம்
 - (3) A, B ஆகியன மாத்திரம்
 - (4) A, C ஆகியன மாத்திரம்
 - (5) B, C ஆகியன மாத்திரம்
27. "நவீன ஒழுங்கமைப்புகளின் பணியாளர்கள் வீட்டிலிருந்தவாறே தமது கடமைகளை நிறைவேற்றுவார்கள்." மேற்குறித்த கூற்றை மிகச் சிறந்த முறையில் விவரிப்பது பின்வருவனவற்றுள் எது ?
- (1) சமூக வலையமைப்பு (Social networking)
 - (2) தொலைதூர பயணம் (Telecommuting)
 - (3) உடனடிச் செய்தி (Instant messaging)
 - (4) அலுவலக தன்னியக்கம் (Office automation)
 - (5) ப்ளொக் பதிவுகள் (Blogging)
28. பாய்ச்சற்கோட்டுப் படங்கள் தொடர்பான பின்வரும் கூற்றுகளைக் கருதுக:
- A - பாய்ச்சற்கோட்டுப் படங்கள் என்பது நெறிமுறையொன்றை வரைபட உருவில் வகைகுறிப்பதாகும்.
- B - பாய்ச்சற்கோட்டுப் படத்தில் 'நிறுத்தல்' அல்லது 'முடிவு' எனும் ஒன்றுக்கு மேற்பட்ட முடிவுறுத்தல் குறியீடுகளைக் கொண்டிருக்கும்.
- C - நெறிமுறைகள் பாய்ச்சற்கோட்டுப் படங்களை மாத்திரம் பயன்படுத்தி வகைகுறிக்கப்படும்.
- மேற்குறித்த கூற்றுகளுள் சரியானது/சரியானவை எது/எவை ?
- (1) A மாத்திரம்
 - (2) B மாத்திரம்
 - (3) C மாத்திரம்
 - (4) A, B ஆகியன மாத்திரம்
 - (5) B, C ஆகியன மாத்திரம்
29. கீழே தரப்பட்ட பாய்ச்சற்கோட்டுப் படம் மூலம் வகைகுறிக்கப்பட்டுள்ள நெறிமுறை 5 எண்களை வாசித்து அதன் கூட்டுத்தொகையை அச்சுப்பிரதி செய்யும்.



மேற்குறித்த பாய்ச்சற்கோட்டுப் படம் சரியான முறையில் நிறைவேற்றப்பட A, B முறையே இனால் பிரதியிடப்பட வேண்டும்.

மேற்குறித்த நெறிமுறை நிரப்புவதற்குப் பொருத்தமானது பின்வருவனவற்றுள் எது ?

- (1) $i = 0, i \leq 5$
- (2) $i = 1, i = 5$
- (3) $i = 0, i > 5$
- (4) $i = 1, i \leq 5$
- (5) $i = 1, i \geq 5$

30. கீழே தரப்பட்ட பைதன் செய்நிரல்களுள் தரப்பட்ட ஐந்து நிறை எண்களின் கூட்டுத்தொகையைக் கணிக்கும் செய்நிரல் எது ?

```
(1) i = 1
    tot = 0
    while i > 5:
        x = int(input())
        tot = tot + x
        i = i + 1
    print(tot)
```

```
(2) i = 1
    tot = 0
    while i <= 5:
        x = int(input())
        tot = tot + x
        i = i + 1
    print(tot)
```

```
(3) i = 1
    tot = 0
    while i == 5:
        x = int(input())
        tot = tot + x
        i = i + 1
    print(tot)
```

```
(4) i = 0
    tot = 0
    while i > 5:
        x = int(input())
        tot = tot + x
        i = i + 1
    print(tot)
```

```
(5) i = 0
    tot = 0
    while i <= 5:
        x = int(input())
        tot = tot + x
        i = i + 1
    print(tot)
```

31. கீழே தரப்பட்ட பைதன் கூற்றைக் கருதுக:

```
temp = [23,45,2,-2,0][:-2:]
```

மேலே தரப்பட்ட கூற்றை நிறைவேற்றுகை செய்த பின்பு temp எனும் மாறியிலுள்ள பெறுமானம் யாது ?

(1) 23, 45 (2) [23, 45] (3) 23, 2 (4) [23, 2] (5) [23, 2, 0]

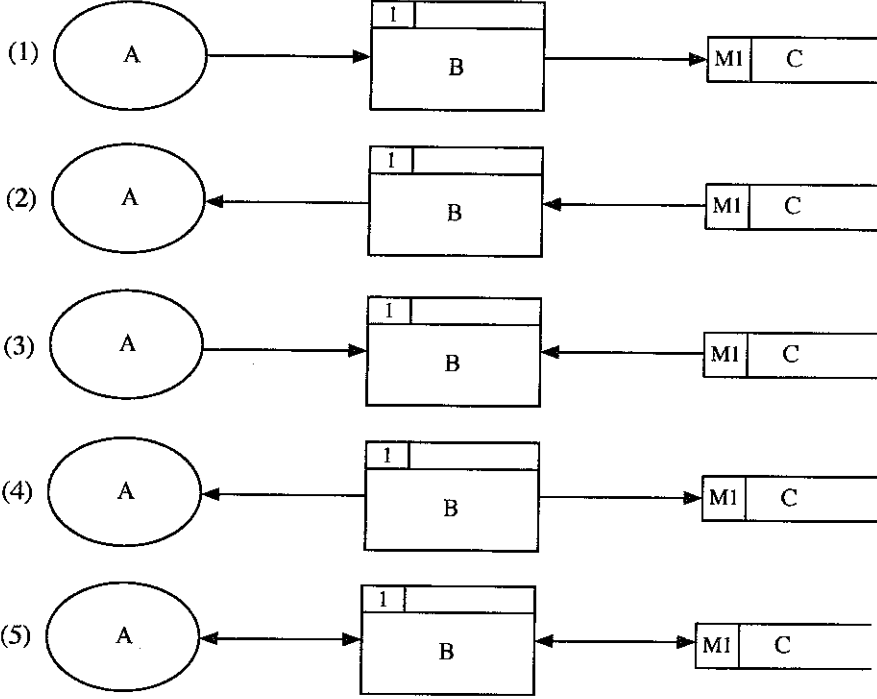
32. பின்வரும் கூற்றுகளுள் இணைய வங்கி முறைமையின் அத்தியாவசிய தொழில்சாரா தேவைகளுக்கு உதாரணம் எது ?

- (1) முறைமை அதன் பயனர்களின் கணக்குகளைத் திறப்பதற்கு வசதிப்படுத்த வேண்டும்.
- (2) முறைமை அதன் பயனர்களின் கணக்கு மீதியைச் சரிபார்ப்பதற்கு வசதிப்படுத்த வேண்டும்.
- (3) முறைமை அதன் எல்லா தொடர்பாடலுக்குமாக 256 பிட் மறைகுறியீடாக்கத்தைப் பயன்படுத்த வேண்டும்.
- (4) முறைமை அதன் பயனர்களின் காசோலைப் புத்தகங்களைப் பெறுவதற்கு ஆணை பிறப்பிக்க வசதிப்படுத்தலாம்.
- (5) முறைமையானது எல்லா பிரபலமான வலைமேலோடிகளிலும் தகவலைக் காண்பிக்கக்கூடியதாக இருக்கும்.

33. பின்வருவனவற்றுள் கைமுறை தற்காலிக தரவுச் சேமிப்புக்கு மிகப் பொருத்தமான உதாரணம் எது ?

- (1) கோப்புத் (file) தட்டு (2) காட்போட் கோப்பு
- (3) கோப்பு கபினட் (4) வன்வட்டிலுள்ள தரவுக் கோப்பு
- (5) வன்வட்டிலுள்ள தற்காலிகத் தரவுக் கோப்பு

34. கீழே தரப்பட்ட உயர்மட்ட தரவுப் பாய்ச்சல் வரைபடங்களுள் தரவுப் பாய்ச்சல் மாதிரியின் விதிகளுக்கு அமைய சரியானது எது ?



35. வருடி (scanner) தொடர்பான சரியான கூற்று பின்வருவனவற்றுள் எது ?

- (1) வருடியானது அச்சுப்பிரதி செய்யப்பட்ட ஆவணமொன்றை வருடுதல் செய்து அதனை இலக்கமுறை விம்பங்களாக (digital images) மாற்றும் ஒரு மென்பொருள் ஆகும்.
- (2) வருடி கணினியின் ஒரு வருவிளைவுச் சாதனம் (output device) ஆகும்.
- (3) ஒளியியல் எழுத்துரு வாசிப்பான் (Optical Character Reader (OCR)) மென்பொருள் வருடியின் ஓர் அத்தியாவசியமான கூறாகும்.
- (4) வருடி கணினியின் ஓர் உள்ளீட்டுச் சாதனம் (input device) ஆகும்.
- (5) நகரும் படங்களை இலக்கமுறை வடிவத்தில் தேக்கி வைப்பதற்கு வருடி பயன்படுத்தப்படும்.

● 36, 37 ஆகிய வினாக்களுக்கு விடையளிப்பதற்கு கீழே தரப்பட்ட தொடர்புகளைக் கருதுக:

book (BN, title, publisher, version, author1, author2, author3)

இதில் BN என்பது தனித்துவமான குறியீடாகும்.

36. பின்வரும் கூற்றுகளுள் மேற்குறித்த தொடர்பு பற்றிச் சரியானது எது ?

- (1) இது பூச்சிய செம்மையாக்கல் படிவத்தில் (zero normal form) உள்ளது.
- (2) இது முதலாம் செம்மையாக்கல் படிவத்தில் (first normal form) உள்ளது.
- (3) இது இரண்டாம் செம்மையாக்கல் படிவத்தில் (second normal form) உள்ளது.
- (4) இது மூன்றாம் செம்மையாக்கல் படிவத்தில் (third normal form) உள்ளது.
- (5) இதன் செம்மையாக்கலைத் தீர்மானிக்க முடியாது.

37. மேற்குறித்த தொடர்பில் வேட்பாளர் சாவியாகக் (candidate key) கொள்ளக்கூடியது பின்வருவனவற்றுள் எது ?

- (1) BN (2) publisher (3) version (4) author1 (5) author2

38. தொடர்புநிலைத் தரவுத் தளத்தில் (relational database) 'ஆள்களம்' (domain) எனும் பதம் தொடர்பான சரியான கூற்று பின்வருவனவற்றுள் எது ?

- (1) அது அட்டவணைக்காக எடுக்கக்கூடிய இயல்தகு பெயர்களின் தொடையாகும்.
- (2) அது பண்புக்காக (attribute) எடுக்கக்கூடிய இயல்தகு பெயர்களின் தொடையாகும்.
- (3) அது சாத்தியமான முதன்மைச் சாவிகளின் தொகுப்பாகும்.
- (4) அது பண்பின் எல்லாப் பெறுமானங்களினதும் தொடையாகும்.
- (5) அது அந்நியச் சாவிகளின் தொகுப்பாகும்.

39. கீழே தரப்பட்ட பைதன் குறிமுறைக் கூற்றில் தொடரியல்ரீதியில் (syntactically) பிழையானது எது ?

(1) if $x > 0$:
 $y = 2$

(2) if $x > 0$:
 $y = 2$
 else:
 $y = 3$

(3) if $x > 10$:
 $y = 1$
 elseif $x > 5$:
 $y = 2$

(4) if $x > 10$:
 $y = 1$
 elif $x > 5$:
 $y = 2$
 else:
 $y = 3$

(5) if $x > 10$:
 $y = 1$
 else:
 if $x > 5$:
 $y = 2$
 else:
 $y = 3$

40. கீழேயுள்ள பைதன் செய்நிரல் கூற்றைக் கருதுக:

$d1 = "(1,2,3)"$
 $d2 = (1,2,3)$
 $d3 = [1,2,(1,2)]$

மேற்குறித்த செய்நிரல் கூற்றை நிறைவேற்றுகை செய்த பின்பு $d1, d2, d3$ ஆகிய மாறிகளின் வகைகள் முறையே எவையாக இருக்கும் ?

- (1) tuple, tuple, tuple (2) string, tuple, tuple (3) char, tuple, list
(4) string, tuple, list (5) tuple, tuple, list

41. பின்வரும் எப் பைதன் கூற்று தொடரியல்ரீதியில் பிழையானது ?

- (1) $a, b = 10, 15$ (2) $a = b = 1, 2$ (3) $a = 1, 2$
(4) $a, b = 2, (3, 5)$ (5) $a, b = 2, 3, 5$

42. கீழே தரப்பட்ட பைதன் கூற்றினை நிறைவேற்றுகை செய்த பின்பு மாறி x இன் பெறுமானம் யாது ?

$x = 3 - 4 * 6 / 3 + 12 / 4 * 3$

- (1) - 5.0 (2) - 4.0 (3) - 1.0 (4) 4.0 (5) 5.0

43. 89_{10} இன் இரண்டின் நிரப்பு யாது ?

- (1) 01111011 (2) 01011001 (3) 10100111 (4) 01001001 (5) 01011101

44. பின்வருவனவற்றுள் திறந்த முறைமைகள் பற்றிச் சரியானது எது ?

- (1) திறந்த முறைமைக்குத் தேவையான சகல உள்ளீடுகளும் அம்முறைமையிலேயே உள்ளன.
(2) திறந்த முறைமைகள் வேறு முறைமைகளுடன் இடைவினை கொள்வதில்லை.
(3) திறந்த முறைமைகளின் செய்பணிகளுக்கு வேறு முறைமைகள் அவசியமில்லை.
(4) மனிதர்களுக்குத் திறந்த முறைமைகளை உருவாக்க முடியும்.
(5) சகல இயற்கை முறைமைகளும் திறந்த முறைமைகள் ஆகும்.

45. பின்வருவனவற்றுள் செயற்கை நுண்மதியின் (Artificial Intelligence) பிரயோகம் (Application) அல்லாதது எது ?

- (1) சுயமாகக் கற்கும் ரோபோக்கள்
(2) தொழில் சார்ந்தவர்களுக்கான வல்லுநர் ஆலோசனை முறைமை
(3) ஸ்மார்ட் போன்கள் (Smartphones)
(4) இலத்திரனியல் வர்த்தகத் தளத்தில் அங்கீகரிக்கப்பட்ட முறைமைகள்
(5) கையெழுத்துகளைக் கண்டறிதல் முறைமைகள்

46. SQL கூற்றின் வருவிளைவு தொடர்பாகப் பின்வருவனவற்றுள் சரியானது எது ?

- (1) SQL கூற்றில் குறிப்பிடப்படும் அட்டவணைகளில் தரவுகள் எதுவும் இல்லையெனில் தவறினைத் தோற்றுவிக்கும்.
(2) அது எப்போதும் அட்டவணையாகும்.
(3) வருவிளைவுப் பண்புகளின் ஒழுங்கும் (order) அட்டவணை வரைவிலக்கணத்திலுள்ள பண்புகளின் ஒழுங்கும் ஒன்றாக இருக்க வேண்டும்.
(4) முதன்மைச் சாவினை வரையறுக்காதவிடத்து வருவிளைவுகள் உற்பத்தியாகாது.
(5) வருவிளைவுப் பண்புகளின் பெயர்களும் அட்டவணை வரைவிலக்கணத்தின் பெயர்களும் ஒன்றாதல் வேண்டும்.

47. தரவு வரையறை மொழிக் (DDL) கூற்றைப் பயன்படுத்தி வரையறுக்கப்பட்ட பண்பின் நீளம் (length) கட்டுப்படுத்தியாகும்.
மேற்குறித்த கூற்றின் வெற்றிடத்தை நிரப்புவதற்கு மிகப் பொருத்தமானது பின்வருவனவற்றுள் எது ?
(1) முதன்மைச்சாவி (2) அந்நியச்சாவி (3) பூச்சியப் பெறுமானம் (null value)
(4) ஆள்களம் (5) பிரயோகம்

48. தொடர்புநிலைத் தரவுத் தளத்திலுள்ள கீழே தரப்பட்ட அட்டவணையைக் கருதுக:

student	name	telephone	zscore
S0001	Dananjaya	0711118337	1.8
S0002	Saluka	0712227447	1.9
S0003	Upul	0713333882	2.0
S0004	Priyankara	0714445225	1.9
S0005	Supun	0715556446	2.1

மேற்குறித்த அட்டவணையில் zscore பண்பின் எல்லாப் பெறுமானங்களும் 2.1 ஆகுமாறு இற்றைப்படுத்தத் தேவையான குறைந்தளவு SQL கூற்றுகளின் எண்ணிக்கை யாது ?

- (1) 1 (2) 2 (3) 3 (4) 4 (5) 5

49. கீழே தரப்பட்ட கூற்றுகளைக் கருதுக:

A - மென்பொருள் முகவர்கள் கணினி செய்நிரல்களாகும்.

B - சில கணினி நச்சு நிரல்கள் மென்பொருள் முகவர்களாகக் கருதப்படுகின்றன.

C - சகல மென்பொருள் முகவர்களும் பயனர் இடைமுகங்களைக் கொண்டுள்ளனர்.

மேற்குறித்த கூற்றுகளுள் சரியானது/சரியானவை எது/எவை ?

- (1) A மாத்திரம் (2) A, B ஆகியன மாத்திரம் (3) A, C ஆகியன மாத்திரம்
(4) B, C ஆகியன மாத்திரம் (5) A, B, C ஆகிய எல்லாம்

50. கீழே குறிக்கப்பட்ட பைதன் சார்புகளில் தொடரியல்ரீதியில் பிழையானது எது ?

(1) def fun(x,y):
return x (2) def fun():
return 5

(3) def fun(x,y):
pass (4) def fun:
return 5

(5) def fun(x,y=5):
return y,x

ශ්‍රී ලංකා විභාග දෙපාර්තමේන්තුව ශ්‍රී ලංකා විභාග දෙපාර්තමේන්තුව ශ්‍රී ලංකා විභාග දෙපාර්තමේන්තුව ශ්‍රී ලංකා විභාග දෙපාර්තමේන්තුව ශ්‍රී ලංකා විභාග දෙපාර්තමේන්තුව
 இலங்கைப் பரீட்சைத் திணைக்களம் இலங்கைப் பரීட்சைத் திணைக்களம் இலங்கைப் பரීட்சைத் திணைக்களம் இலங்கைப் பரීட்சைத் திணைக்களம் இலங்கைப் பரීட்சைத் திணைக்களம்
 Department of Examinations, Sri Lanka Department of Examinations, Sri Lanka Department of Examinations, Sri Lanka Department of Examinations, Sri Lanka Department of Examinations, Sri Lanka
 ශ්‍රී ලංකා විභාග දෙපාර්තමේන්තුව ශ්‍රී ලංකා විභාග දෙපාර්තමේන්තුව ශ්‍රී ලංකා විභාග දෙපාර්තමේන්තුව ශ්‍රී ලංකා විභාග දෙපාර්තමේන්තුව ශ්‍රී ලංකා විභාග දෙපාර්තමේන්තුව
 இலங்கைப் பரීட்சைத் திணைக்களம் இலங்கைப் பரීட்சைத் திணைக்களம் இலங்கைப் பரීட்சைத் திணைக்களம் இலங்கைப் பரීட்சைத் திணைக்களம் இலங்கைப் பரීட்சைத் திணைக்களம்
 Department of Examinations, Sri Lanka Department of Examinations, Sri Lanka Department of Examinations, Sri Lanka Department of Examinations, Sri Lanka Department of Examinations, Sri Lanka

අධ්‍යයන පොදු සහතික පත්‍ර (උසස් පෙළ) විභාගය, 2016 අගෝස්තු
 கல்விப் பொதுத் தராதரப் பத்திர (உயர் தர)ப் பரீட்சை, 2016 ஓகஸ்ட்
 General Certificate of Education (Adv. Level) Examination, August 2016

තොරතුරු හා සන්නිවේදන තාක්ෂණය II
 தகவல், தொடர்பாடல் தொழினுட்பவியல் II
 Information & Communication Technology II

20 T II

පැය තුනයි
 மூன்று மணித்தியாலம்
 Three hours

கட்டுண் :

முக்கியம் :

- * இவ்வினாத்தாள் 07 பக்கங்களைக் கொண்டுள்ளது.
- * இவ்வினாத்தாள் பகுதி A, பகுதி B என்னும் இரு பகுதிகளைக் கொண்டுள்ளது. இவ்விரு பகுதிகளுக்கும் ஒதுக்கப்பட்ட நேரம் முன்று மணித்தியாலம் ஆகும்.
- * கணிப்பான்களைப் பயன்படுத்துவது அனுமதிக்கப்படவில்லை.

பகுதி A - அமைப்புக் கட்டுரை:
 (பக்கங்கள் 2 - 5)

- * எல்லா வினாக்களுக்கும் இத்தாளிலேயே விடை எழுதுக. ஒவ்வொரு வினாவுக்கும் விடப்பட்டுள்ள இடத்தில் உமது விடைகளை எழுதுக. கொடுக்கப்பட்டுள்ள இடம் உமது விடைகளுக்குப் போதுமானது என்பதையும் விரிவான விடைகள் அவசியமில்லை என்பதையும் கவனிக்க.

பகுதி B - கட்டுரை:
 (பக்கங்கள் 6 - 7)

- * இப்பகுதி ஆறு வினாக்களைக் கொண்டுள்ளது. அவற்றில் நான்கு வினாக்களுக்கு மாத்திரம் விடை எழுத வேண்டும். உமக்கு வழங்கப்படும் தாள்களை இதற்குப் பயன்படுத்துக.
- * இவ்வினாத்தாளுக்கென வழங்கப்பட்ட நேர முடிவில் பகுதி A மேலே இருக்கும்படியாக A, B ஆகிய இரண்டு பகுதிகளையும் ஒன்றாகச் சேர்த்துக் கட்டிய பின்னர் பரீட்சை மேற்பார்வையாளரிடம் கையளிக்க.
- * வினாத்தாளின் பகுதி B யை மாத்திரம் பரீட்சை மண்டபத்திலிருந்து வெளியே எடுத்துச் செல்ல அனுமதிக்கப்படும்.

பரீட்சகரின் உபயோகத்திற்கு
 மாத்திரம்

இரண்டாவது விடைத்தாள் தொடர்பாக		
பகுதி	வினா இல.	புள்ளிகள்
A	1	
	2	
	3	
	4	
B	1	
	2	
	3	
	4	
	5	
	6	
மொத்தம்		

இறுதிப் புள்ளிகள்

இலக்கத்தில்	
எழுத்தில்	

குறியீட்டெண்கள்

விடைத்தாள்களைப் பரிசீலித்தவர் 1	
விடைத்தாள்களைப் பரிசீலித்தவர் 2	
புள்ளிகளைப் பரிசீலித்தவர்:	
மேற்பார்வை செய்தவர்:	

பகுதி A - அமைப்புக் கட்டுரை
நான்கு வினாக்களுக்கும் இத்தாளிலேயே விடை எழுதுக.

1. (அ) கீழே தரப்பட்ட ஒவ்வொரு HTML குறிமுறைக் கூற்றுகளினதும் செயற்பாட்டைக் குறிப்பிடுக.

எல்லா HTML ஆவணங்களும் விம்பங்களும் (images) ஒரே கோப்புறையில் இருப்பதாகக் கருதுக.

(i) `Cover Page`

(ii) `Content`

(iii) ` `

(ஆ) HTML மூலகங்களுக்கு பாணிகளைப் (styles) பிரயோகிப்பதற்குப் பயன்படுத்தப்படும் பொறிமுறைகள் முன்றில் எது இணையப் பக்கத்தைப் பேணும் தகவை அதிகரிக்கச் செய்கிறது ?

(இ) பின்வரும் HTML குறிமுறைக் கூற்றைக் கருதுக:

`<body>`

`<h2>How web search engines work</h2>`

`<p>A search engine maintains three processes.`

`</p>`

`</body>`

மேலே தரப்பட்ட குறிமுறைக் கூற்றிலுள்ள மூலகங்களிற்கு பின்வரும் பாணிகளைப் பிரயோகிக்கத் தேவையான உள்ளகப் பாணிகளை (Internal styles) எழுதுக.

மூலகம்	பண்பு	பாணி
h2	Colour	Red
P	Text	Centre aligned
	Font	Courier New, 14 points high

2. உங்களுக்கு நவீன கமராவொன்று பரிசாகக் கிடைத்தமையால் நீங்கள் தற்போது பயன்படுத்தும் கமரா இனித் தேவைப்படாது எனக் கருதுக. உங்கள் பழைய கமராவை இணையம் மூலம் விற்பனை செய்யலாம் என நண்பனொருவர் ஆலோசனை வழங்குகிறார். அதன் விளைவாக இணையத்தளத்தின் ஊடாக ஆபிரிக்க நாடொன்றிலுள்ள வாங்குபவர் ஒருவருக்குக் கமராவை விற்பனை செய்யக்கூடியதாக இருந்தது. வாங்குபவர் மூலம் செலுத்தப்பட்ட பணம் Paypal போன்ற சேவையொன்றுடாக உங்களுக்குக் கிடைத்தது.

(அ) மேற்குறித்த கொடுக்கல்வாங்கலில் C2C, B2C ஆகிய e- வர்த்தக வகைகளுக்கு ஒவ்வொரு உதாரணம் தருக.

C2C:

.....

.....

B2C:

.....

.....

(ஆ) இவ்வாறான கொடுக்கல்வாங்கல்களுக்கு Paypal போன்ற சேவை ஏன் அவசியம் ?

.....

.....

.....

(இ) இணையத்தைப் பயன்படுத்தும் சிலர் தனிநபர் வியாபாரிகளிடம் தொடரறா (online) முறையில் பொருட்களை வாங்குவதற்குத் தயங்குகிறார்கள். இத்தயக்கத்திற்கான இரண்டு காரணங்களை எழுதி, ஒவ்வொரு காரணத்திற்கும் ஒவ்வொரு உதாரணம் தருக.

(1)

.....

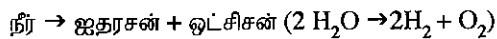
.....

(2)

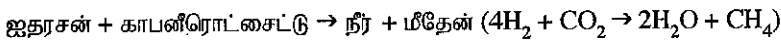
.....

.....

3. (அ) விண்வெளி நிலையமொன்று (Space Station) அங்குள்ள மின்சார பற்றறி மூலம் பெறப்படும் மின்சாரத்தைப் பயன்படுத்தி நீரை (H₂O), ஓட்சிசன் (O₂), ஐதரசன் (H₂) எனப் பிரிப்பதன் மூலம் அங்குள்ள விண்வெளி வீரர்களுக்குத் தேவையான ஓட்சிசனை (O₂) உற்பத்தியாக்குகிறது. இச்செயன்முறை கீழுள்ள சமன்பாடு மூலம் காட்டப்பட்டுள்ளது.



விண்வெளி வீரர்கள் வெளிவிடும் சுவாசத்திலுள்ள காபனீரொட்சைட்டு (CO₂), மேலுள்ள செயன்முறையில் உற்பத்தியான ஐதரசனுடன் சேர்ந்து கீழுள்ள சமன்பாட்டில் காட்டப்பட்டுள்ளவாறு நீரையும் (H₂O) மீதேனையும் (CH₄) உற்பத்தியாக்குகிறது.



உற்பத்தியான மீதேன் கரி வடிகட்டி மூலம் அகற்றப்படுகிறது.

மேலே விவரித்த முறைமை திறந்த முறைமையா, மூடிய முறைமையா எனக் குறிப்பிடுக. உங்கள் விடைக்கான இரண்டு காரணங்களைத் தருக.

(1)

.....

.....

(2)

.....

.....

(ஆ) பூச்சிய செம்மையாக்கல் வடிவத்திலுள்ள (zero normal form) ஒரு தொடர்புநிலைத் தரவுத் தளத்தைக் கொண்ட தகவல் முறைமையொன்று முகங்கொடுக்கக்கூடிய பிரச்சினைகள் இரண்டைக் குறிப்பிடுக.

(1)

.....

(2)

.....

.....

(இ) மனித மூளை ஒரு முறைமையெனக் கருதிக்கொண்டு, மனித மூளையையும் கணினியை அடிப்படையாகக் கொண்ட தகவல் முறைமையையும் ஒப்பிட்டு வேறுபடுத்துக.

.....

.....

.....

.....

.....

4. (அ) பின்வரும் பைதன் செய்நிரலைக் கருதுக:

#Print the sum of integers from 1 to 5 (including 1 and 5)

total = 0

i = 1

while (i <= 5):

total = total + i

i = i + 1

print (total)

(i) மேற்குறித்த செய்நிரலின் நிறைவேற்றுகையின் பின்பு பெறக்கூடிய வருவிளைவு யாது ?
உங்கள் விடையை நியாயப்படுத்துக.

.....

.....

.....

.....

(ii) மேற்குறித்த செய்நிரலிலுள்ள கூற்றுகளின் எண்ணிக்கையை அதிகரிக்காது 1 தொடக்கம் 10 வரையான (1,10 உள்ளடங்கலாக) நிறையெண்களின் (integers) கூட்டுத்தொகையைக் கணிப்பதற்கு ஏற்றவகையில் அச்செய்நிரலை மாற்றஞ்செய்து எழுதுக.

.....

.....

.....

.....

.....

.....

.....

(ஆ) உட்பொதிந்த முறைமை (embedded system) ஒன்று பைட்டினால் முகவரியிடத்தக்க (byte addressable) முதன்மை நினைவகத்தை அணுகுவதற்காக 16 - bit அகலமான முகவரிப் பாட்டையைப் (address bus) பயன்படுத்துகிறது. இம் முறைமைக்குப் பயன்படுத்தக்கூடிய முதன்மை நினைவகத்தின் உயர்ந்தபட்சப் பருமன் (maximum size) யாது ? உங்கள் கணித்தல்களைத் தெளிவாகக் காட்டுக.

.....

.....

.....

.....

.....

.....

**

3. Siri Lak வங்கி முகாமைத்துவம் அவர்களது பணியாளர்களுக்கு தனிப்பட்ட சேவைகளை (personalized services) வழங்குவதற்காக இணைய வாயில் (web portal) ஒன்றை விருத்தி செய்வதற்குத் தீர்மானித்தது. இச்சேவைகளில் வங்கிக்குரிய திட்டங்கள், ஒழுங்குகள், கொள்கைகள் என்பவற்றை அணுகுதல், வங்கி மூலம் வழங்கப்படும் கற்றல் வாய்ப்புகளைப் பதிவுசெய்தல், விரைவான தேடல் (quick search), வானிலை அறிக்கைகள், ஏனைய பணியாளர்களுடன் தொடர்பாடல், விடுமுறை மற்றும் கடன் சம்பந்தமான சேவைகளும் அடங்கும். வங்கியின் பிரதம தகவல் அலுவலர்க்கேற்ப இவ் இணைய வாயிலை விருத்தி செய்வதன் பிரதான இலக்கு வங்கிப் பணியாளர்களுக்கு அவர்களின் தனிப்பட்ட வாழ்க்கையை மிக இலகுவாக்க முகாமை செய்ய வழிவகுப்பதாகும்.

- (அ) மேற்குறித்த இணையவாயில் மூலம் வழங்கப்படும் சேவைகள் எவ் இலத்திரனியல் வர்த்தகத்தைச் சேர்ந்ததாகும் ? உங்கள் விடையை நியாயப்படுத்துக.
- (ஆ) மேற்குறித்த இணைய வாயில் மூலம் பணியாளர்கள் பெறக்கூடிய நன்மைகள் இரண்டைக் குறிப்பிடுக.
- (இ) முன்மொழியப்பட்ட இணைய வாயிலை அமுலாக்கிய பின்பு வங்கிப் பணியாளர்களிடமிருந்து சிறந்த சேவையைப் பெற்றுக் கொள்ளலாம் என வங்கியின் முகாமைத்துவம் எதிர்பார்க்கிறது. இந்த யோசனையை நீங்கள் ஏற்றுக்கொள்கிறீர்களா ? உங்கள் விடையை நியாயப்படுத்துக.
- (ஈ) மேற்குறித்த இணைய வாயிலின் சேவைகளை இன்னும் முன்னேற்றுவதற்காக நுண்மதி முகவர் தொழில்நுட்பத்தை(Intelligent Agent Technology) அடிப்படையாகக் கொண்டு 'தனிநபர் பயனர் உதவி முகவர்' முறைமையை அமுல்படுத்துமாறு நிபுணர் ஒருவர் பரிந்துரைக்கிறார். இவ்வாறான முகவரினால் இணைய வாயிலின் சேவைகளை முன்னேற்றக்கூடிய மூன்று வழிமுறைகளைக் குறிப்பிடுக.

4. பாடசாலையொன்றின் சிற்றுண்டிச்சாலை 10 வகையான வெவ்வேறு உணவுகளை விற்பனை செய்கிறது. இவ்வுணவு வகைகள் அலுமாரியொன்றில் அடுக்கி வைக்கப்பட்டுள்ளன. மாணவர்கள் அலுமாரி அருகில் நடந்தவாறே தமக்குரிய உணவு வகைகளைத் தெரிவுசெய்து ஒரு தட்டில் வைக்கலாம். இத்தட்டுகள் சிற்றுண்டிச்சாலையின் வாயிலில் கிடைக்கக்கூடியதாக இருக்கிறது. ஒரு மாணவன், உணவினைத் தெரிவுசெய்த பின்பு, பணம் செலுத்துவதற்காக உணவுத் தட்டுடன் காசாளரை அணுக வேண்டும்.

உணவுத் தட்டொன்றுக்குச் செலுத்தவேண்டிய கட்டணத்தைக் கணிப்பதற்குரிய கணினிச் செய்நிரலொன்றை விருத்தி செய்யுமாறு நீங்கள் கேட்கப்பட்டுள்ளீர்கள். இந்நோக்கத்திற்காக, ஒவ்வொரு உணவு வகைகளுக்கும் 1 தொடக்கம் 10 வரை தனித்துவ நிறையெண்கள் வழங்கப்பட்டுள்ளன.

கீழேயுள்ள அட்டவணையில் ஒவ்வொரு உணவு வகைகளுக்கும் வழங்கப்பட்டுள்ள தனித்துவ நிறையெண்களும் அவற்றுக்குரிய அலகுப் பெறுமதிபும் தரப்பட்டுள்ளது.

உணவு வகை	1	2	3	4	5	6	7	8	9	10
அலகு விலை (ரூ.)	10.00	12.00	15.00	10.00	25.00	45.00	50.00	25.00	10.00	12.00

- (அ) கணினிச் செய்நிரலுக்குத் தேவையான சகல உள்ளீடுகளையும் எதிர்பார்க்கப்படும் வருவினைவிலையும் குறிப்பிடுக.
- (ஆ) உணவுத் தட்டொன்றுக்குச் செலுத்தவேண்டிய கட்டணத்தைக் கணிப்பதற்குத் தேவையான நெறிமுறையை வகைகுறிப்பதற்குப் பாய்ச்சற் கோட்டுப்படத்தை வரைக.
- (இ) மேற்குறித்த பாய்ச்சற் கோட்டுப்படத்தைப் பைதன் செய்நிரலாக மாற்றுக.

5. கல்வி நிலையமொன்று அதன் விரிவுரைகள், செய்முறை வகுப்புகள், கருத்தரங்குகளை நடாத்துதல் போன்றவற்றை முகாமைசெய்ய நேர அட்டவணையொன்றைப் பேணுகின்றது. நேர அட்டவணை மு.ப. 8.00 தொடக்கம் மு.ப. 10.00, மு.ப. 10.00 தொடக்கம் நண்பகல் 12.00, பி.ப. 1.00 தொடக்கம் பி.ப. 03.00, பி.ப. 03.00 தொடக்கம் பி.ப. 05.00 ஆகிய இரண்டு மணித்தியால பாட வேளைகளைக் கொண்டுள்ளது. விரிவுரைகள், செய்முறை வகுப்புகள், கருத்தரங்குகள் என்பவற்றுக்கு ஒன்று அல்லது அதற்கு மேற்பட்ட பாட வேளைகள் ஒதுக்கப்பட்டுள்ளன. விரிவுரை, ஒரு விரிவுரையாளருக்கு ஒதுக்கப்பட்டுள்ளதோடு செய்முறை வகுப்பு அதனைச் செய்துகாட்டும் ஒரு குழாமினால் நடாத்தப்படும். ஆகக் குறைந்தது இரண்டு விரிவுரையாளர்கள் கருத்தரங்குக்குப் பொறுப்பாவார்கள்.

மேற்குறித்த முறைமைக்குரிய உள்பொருள் தொடர்புடமை (ER-Entity Relationship) வரிப்படத்தை வரைக. உங்கள் அனைத்து எடுகோள்களையும் தெளிவாகக் குறிப்பிடுக.

6. கீழே விவரிக்கப்பட்ட தொடரறா கணிப்பீட்டு முகாமைத்துவ முறைமையின் செயற்பாடுகளைக் காட்டும் சந்தர்ப்ப வரைபடமொன்றை (context diagram), Structured System Analysis and Design Methodology (SSADM) இனைக் கடைப்பிடித்து வரைக. உங்கள் வரைபடத்தில் வெளியக உள்பொருட்களையும் (external entities) தரவுப் பாய்ச்சல்களையும் (data flows) தெளிவாகக் குறித்துக் காட்டுக. நீங்கள் ஏதாவது எடுகோள்களைப் பயன்படுத்தியிருந்தால் அவற்றைக் குறிப்பிடுக.

ICT பற்றிய தேசிய பல்கலைக்கழகம் (NUICT) தொலைதூரக் கற்கை நெறிகளை நடாத்துகிறது. NUICT மாணவர்கள் தொடரறா கணிப்பீடுகள் மூலம் தொடர்ச்சியாக மதிப்பிடப்படுகிறார்கள். NUICT மாணவர்கள் கணிப்பீடுகளைப் பதிவிறக்கம் (download) செய்யவும் விடைத்தாள்களைப் பதிவேற்றம் (upload) செய்யவும் NetAssign எனும் தொடரறா கணிப்பீட்டு முகாமைத்துவ முறைமையைப் பயன்படுத்துகிறார்கள். பரீட்சகர்கள் கணிப்பீடுகளைப் பதிவேற்றம் செய்யவும் விடைத்தாள்களைப் பதிவிறக்கவும் NetAssign ஐப் பயன்படுத்துகிறார்கள். விடைத்தாள்கள் மதிப்பிடப்பட்ட பின்பு அவற்றின் புள்ளிகளை பரீட்சகர்கள் NetAssign இலுள் உள்ளிடுவார்கள். மாணவர்கள் NetAssign இனால் நிச்சயிக்கப்பட்ட தரங்களை (grades) மட்டுமே பார்வையிட முடியும். NetAssign ஐப் பயன்படுத்த பரீட்சகர்களும் மாணவர்களும் உறுதிப்படுத்தப்பட்ட (authentication) விபரங்களை முறைமைக்கு வழங்க வேண்டும். இவ் உறுதிப்படுத்தத் தேவையான விவரங்கள் NUICT இனால் மாணவர்களுக்கும் பரீட்சகர்களுக்கும் வழங்கப்படும்.