



ශ්‍රී ලංකා විභාග දෙපාර්තමේන්තුව
 අ.පො.ස. (උ.පෙළ) විභාගය - 2021 (2022)

01 - භෞතික විද්‍යාව

ලකුණු දීමේ පටිපාටිය

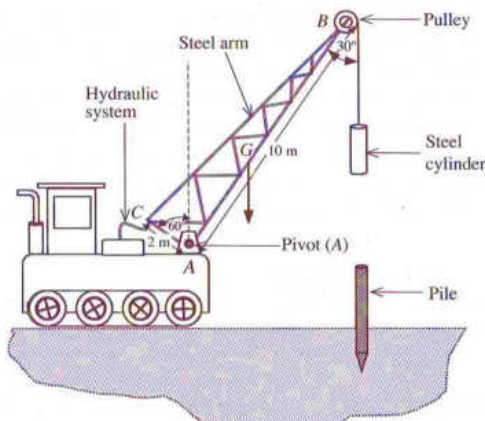


Figure (1)

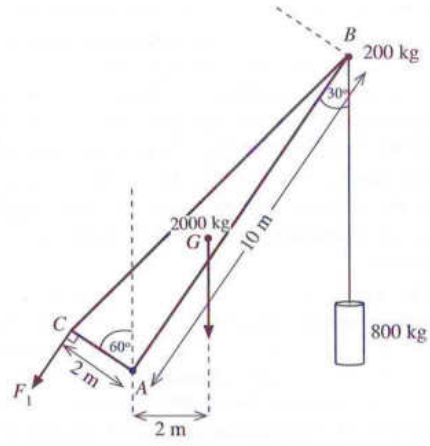
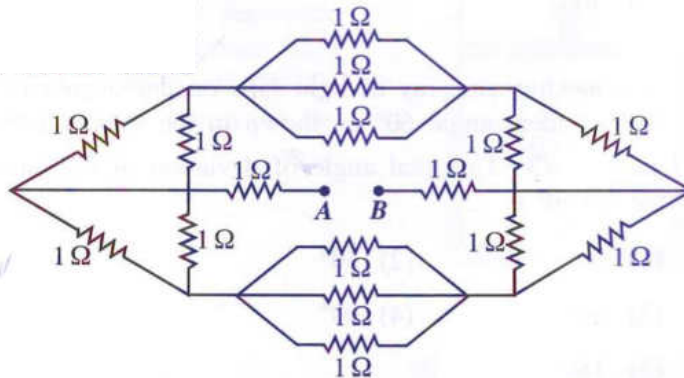


Figure (2)



PAPERMASTER.LK

මෙය උත්තරපත්‍ර පරීක්ෂකවරුන්ගේ ප්‍රයෝජනය සඳහා සකස් කෙරිණි.

එක් එක් ප්‍රශ්න පත්‍රයේ ලකුණු බෙදී යාමේ සාරාංශය

01. I පත්‍රය - $1 \times 50 = 50$

02. II පත්‍රය

A කොටස : එක් ප්‍රශ්නයකට ලකුණු 20 බැගින් - $20 \times 4 = 80$

B කොටස : එක් ප්‍රශ්නයකට ලකුණු 30 බැගින් - $30 \times 4 = 120$

II පත්‍රයේ මුළු ලකුණු = 200

අවසාන ලකුණු - I පත්‍රය = 50

II පත්‍රය - $\frac{200}{4} = \underline{50}$

මුළු ලකුණු 100

PAPERMASTER.LK

උත්තරපත්‍ර ලකුණු කිරීමේ පොදු ශිල්පීය ක්‍රම

උත්තරපත්‍ර ලකුණු කිරීමේ හා ලකුණු ලැයිස්තුවල ලකුණු සටහන් කිරීමේ සම්මත ක්‍රමය අනුගමනය කිරීම අනිවාර්යයෙන් ම කළ යුතුවේ. ඒ සඳහා පහත පරිදි කටයුතු කරන්න.

1. උත්තරපත්‍ර ලකුණු කිරීමට රතුපාට බෝල් පොයින්ට් පෑනක් පාවිච්චි කරන්න.
2. සෑම උත්තරපත්‍රයකම මුල් පිටුවේ සහකාර පරීක්ෂක සංකේත අංකය සටහන් කරන්න. ඉලක්කම් ලිවීමේදී පැහැදිලි ඉලක්කමෙන් ලියන්න.
3. ඉලක්කම් ලිවීමේදී වැරදුණු අවස්ථාවක් වේ නම් එය පැහැදිලිව තනි ඉරකින් කපා හැර නැවත ලියා කෙටි අත්සන යොදන්න.
4. එක් එක් ප්‍රශ්නයේ අනු කොටස්වල පිළිතුරු සඳහා හිමි ලකුණු ඒ ඒ කොටස අවසානයේ Δ ක් තුළ ලියා දක්වන්න. අවසාන ලකුණු ප්‍රශ්න අංකයන් සමඟ \square ක් තුළ, භාග සංඛ්‍යාවක් ලෙස ඇතුළත් කරන්න. ලකුණු සටහන් කිරීම සඳහා පරීක්ෂකවරයාගේ ප්‍රයෝජනය සඳහා ඇති තීරුව භාවිත කරන්න.

උදාහරණ : ප්‍රශ්න අංක 03

(i)	✓	\triangle $\frac{4}{5}$
(ii)	✓	\triangle $\frac{3}{5}$
(iii)	✓	\triangle $\frac{3}{5}$

03 (i) $\frac{4}{5} +$ (ii) $\frac{3}{5} +$ (iii) $\frac{3}{5} =$

$\frac{10}{15}$

බහුවරණ උත්තරපත්‍ර : (කවුළු පත්‍රය)

1. අ.පො.ස. (උ.පෙළ) හා තොරතුරු තාක්ෂණ විභාගය සඳහා කවුළු පත්‍ර දෙපාර්තමේන්තුව මගින් සකසනු ලැබේ. නිවැරදි වරණ කපා ඉවත් කළ සහතික කරන ලද කවුළුපතක් ඔබ වෙත සපයනු ලැබේ. සහතික කළ කවුළු පත්‍රයක් භාවිත කිරීම පරීක්ෂකගේ වගකීම වේ.
2. අනතුරුව උත්තරපත්‍ර හොඳින් පරීක්ෂා කර බලන්න. කිසියම් ප්‍රශ්නයකට එක් පිළිතුරකට වඩා ලකුණු කර ඇත්නම් හෝ එකම පිළිතුරක්වත් ලකුණු කර නැත්නම් හෝ වරණ කැපී යන පරිදි ඉරක් අඳින්න. ඇතැම් විට අයදුම්කරුවන් විසින් මුලින් ලකුණු කර ඇති පිළිතුරක් මකා වෙනත් පිළිතුරක් ලකුණු කර තිබෙන්නට පුළුවන. එසේ මකන ලද අවස්ථාවකදී පැහැදිලිව මකා නොමැති නම් මකන ලද වරණය මත ද ඉරක් අඳින්න.
3. කවුළු පත්‍රය උත්තරපත්‍රය මත නිවැරදිව තබන්න. නිවැරදි පිළිතුර ✓ ලකුණකින් ද, වැරදි පිළිතුර 0 ලකුණකින් ද වරණ මත ලකුණු කරන්න. නිවැරදි පිළිතුරු සංඛ්‍යාව ඒ ඒ වරණ තීරයට පහළින් ලියා දක්වන්න. අනතුරුව එම සංඛ්‍යා එකතු කර මුළු නිවැරදි පිළිතුරු සංඛ්‍යාව අදාළ කොටුව තුළ ලියන්න.

ව්‍යුහගත රචනා හා රචනා උත්තරපත්‍ර :

1. අයදුම්කරුවන් විසින් උත්තරපත්‍රයේ හිස්ව තබා ඇති පිටු හරහා රේඛාවක් ඇඳ කපා හරින්න. වැරදි හෝ නුසුදුසු පිළිතුරු යටින් ඉරි අඳින්න. ලකුණු දිය හැකි ස්ථානවල හරි ලකුණු යෙදීමෙන් එය පෙන්වන්න.
2. ලකුණු සටහන් කිරීමේදී ඕවර්ලන්ඩ් කඩදාසියේ දකුණු පස තීරය යොදා ගත යුතු වේ.
3. සෑම ප්‍රශ්නයකටම දෙන මුළු ලකුණු උත්තරපත්‍රයේ මුල් පිටුවේ ඇති අදාළ කොටුව තුළ ප්‍රශ්න අංකය ඉදිරියෙන් අංක දෙකකින් ලියා දක්වන්න. ප්‍රශ්න පත්‍රයේ දී ඇති උපදෙස් අනුව ප්‍රශ්න තෝරා ගැනීම කළ යුතුවේ. සියලු ම උත්තර ලකුණු කර ලකුණු මුල් පිටුවේ සටහන් කරන්න. ප්‍රශ්න පත්‍රයේ දී ඇති උපදෙස්වලට පටහැනිව වැඩි ප්‍රශ්න ගණනකට පිළිතුරු ලියා ඇත්නම් අඩු ලකුණු සහිත පිළිතුරු කපා ඉවත් කරන්න.
4. පරීක්ෂාකාරීව මුළු ලකුණු ගණන එකතු කොට මුල් පිටුවේ නියමිත ස්ථානයේ ලියන්න. උත්තරපත්‍රයේ සෑම උත්තරයකටම දී ඇති ලකුණු ගණන උත්තරපත්‍රයේ පිටු පෙරළමින් නැවත එකතු කරන්න. එම ලකුණ ඔබ විසින් මුල් පිටුවේ එකතුව ලෙස සටහන් කර ඇති මුළු ලකුණට සමාන දැයි නැවත පරීක්ෂා කර බලන්න.

ලකුණු ලැයිස්තු සකස් කිරීම :

සියලු ම විෂයන්හි අවසාන ලකුණු ඇගයීම් මණ්ඩලය තුළදී ගණනය කරනු නොලැබේ. එබැවින් එක් එක් පත්‍රයට අදාළ අවසාන ලකුණු වෙන වෙනම ලකුණු ලැයිස්තුවලට ඇතුළත් කළ යුතු ය. I පත්‍රය සඳහා බහුවරණ පිළිතුරු පත්‍රයක් පමණක් ඇති විට ලකුණු ලැයිස්තුවට ලකුණු ඇතුළත් කිරීමෙන් පසු අකුරෙන් ලියන්න. අනෙකුත් උත්තරපත්‍ර සඳහා විස්තර ලකුණු ඇතුළත් කරන්න.

ශ්‍රී ලංකා විභාග දෙපාර්තමේන්තුව
இலங்கைப் பரீட்சைத் திணைக்களம்
 අ.පො.ස. (උ.පෙළ) / க.பொ.த. (உயர் தர)ப் பரீட்சை- 2021 (2022)
புதிய / பழைய பாடத்திட்டம்

විෂය අංකය
 පාල இலக்கம்

01

විෂය
 පාලம்

භෞතික විද්‍යාව

ලකුණු දීමේ පටිපාටිය / புள்ளிவழங்கும் திட்டம்
I පත්‍රය / பத்திரம் I

ප්‍රශ්න අංකය විනා இல.	පිළිතුරු අංකය விடை இல.	ප්‍රශ්න අංකය විනා இல.	පිළිතුරු අංකය விடை இல.	ප්‍රශ්න අංකය විනා இல.	පිළිතුරු අංකය விடை இல.	ප්‍රශ්න අංකය විනා இல.	පිළිතුරු අංකය விடை இல.	ප්‍රශ්න අංකය විනා இல.	පිළිතුරු අංකය விடை இல.
01.	2	11.	4	21.	3	31.	3	41.	4
02.	1	12.	3	22.	2	32.	1	42.	4
03.	4	13.	1	23.	1	33.	1	43.	1
04.	5	14.	5	24.	2	34.	4	44.	3
05.	4	15.	3	25.	2	35.	3	45.	2
06.	4	16.	2	26.	5	36.	5	46.	4
07.	4	17.	1	27.	2	37.	1	47.	2
08.	3	18.	5	28.	3	38.	3	48.	3
09.	2	19.	5	29.	1	39.	2	49.	5
10.	1	20.	1	30.	2	40.	3	50.	5

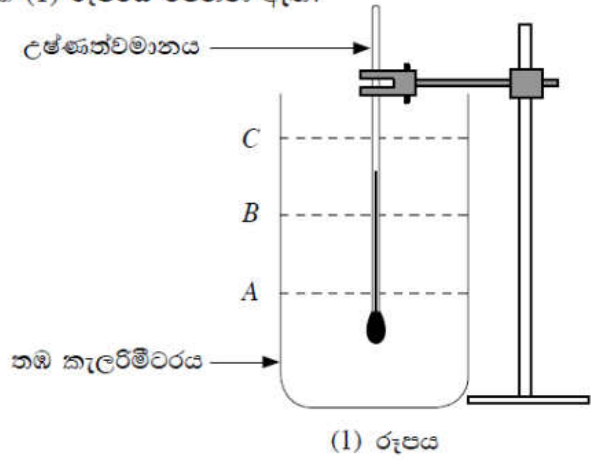
විෂේෂ උපදෙස්/விசேட அறிவுறுத்தல் :

එක් පිළිතුරකට/ஒரு சரியான விடைக்கு ලකුණු 01 බැගින්/புள்ளி வீதம்

මුළු ලකුණු/மொத்தப் புள்ளிகள் 1× 50= 50

PAPERMASTER.LK

2. තුෂාරාංකය මැනීම මගින් පරීක්ෂණාගාරය තුළ ඇති වාතයේ සාපේක්ෂ ආර්ද්‍රතාව නිර්ණය කිරීමට ඔබට නියමව ඇත. පිටත පෘෂ්ඨය ඔප දමන ලද තඹ කැලරිමීටරයක්, උෂ්ණත්වමානයක්, ජලය, අවශ්‍ය තරමට වූ කුඩා අයිස් කැබලි ප්‍රමාණයක් සහ පාරදෘශ්‍ය වීදුරු තහඩුවක් ඔබට සපයා ඇත. මේ සඳහා සැකසූ අසම්පූර්ණ පරීක්ෂණ ඇටවුමක් (1) රූපයේ පෙන්වා ඇත.



(a) ඔබට මෙම පරීක්ෂණය සිදු කිරීම සඳහා කැලරිමීටරය තුළට ජලය වත් කළ යුතුව ඇත. (1) රූපයේ පෙන්වා ඇති A, B සහ C ජල මට්ටම් අතුරෙන් වඩාත්ම යෝග්‍ය මට්ටම තෝරා ගන්න.

යෝග්‍ය මට්ටම : B (01)

(b) පරීක්ෂණාගාරයේ ඇති P, Q සහ R උෂ්ණත්වමාන තුනකට පිළිවෙළින් -10 සිට 50°C , -10 සිට 100°C සහ -10 සිට 200°C යන උෂ්ණත්ව පරිමාණ පරාස ඇත. මෙම පරීක්ෂණය සඳහා වඩාත්ම යෝග්‍ය උෂ්ණත්වමානය තෝරා ගන්න.

යෝග්‍ය උෂ්ණත්වමානය : P හෝ -10 සිට 50°C පරාසය සහිත උෂ්ණත්වමානය(02)

ඔබගේ තෝරා ගැනීම සඳහා හේතුව දෙන්න

P හි කුඩාම මිනුම කුඩාම වේ හෝ P හි කුඩාම මිනුම 0.2°C වේ හෝ උෂ්ණත්ව වඩාත් නිවැරදිව මැනිය හැක හෝ උෂ්ණත්ව මැනීමේ භාගික/ප්‍රතිශත දෝෂය කුඩාම/අඩුම/අවම වේ හෝ උෂ්ණත්වමානයේ සංවේදීතාව ඉහළ වේ
(01)

(c) මෙම පරීක්ෂණය සිදු කිරීම සඳහා දී නොමැති අනෙක් වැදගත් අයිතමය කුමක් ද?

මන්ඵය / දැල් ගොටු මන්ඵය(01)

(d) තුෂාරාංකය නිරීක්ෂණය කිරීම සඳහා උෂ්ණත්ව දෙකක් ඔබට මැනිය යුතුව ඇත. ප්‍රථම උෂ්ණත්වය නිවැරදිව මැන ගැනීම සඳහා ඔබ අනුගමනය කරන පරීක්ෂණාත්මක පියවර ඔබ දකිනා නිරීක්ෂණය සමගින් ලියා දක්වන්න.

පරීක්ෂණාත්මක පියවර :

වරකට අයිස් කැබැල්ල බැගින් ජලයට එක් කරන්න (01)

එය සම්පූර්ණයෙන්ම දියවෙන තෙක් හොඳින් මන්ථනය කරන්න (01)

නිරීක්ෂණය :

කැලරිමීටර මතුපිට/පෘෂ්ඨයේ දිලිසීම/ඔපය අතුරුදහන් වීමේ/නැති වීමේ ආරම්භය නිරීක්ෂණය කරන්න හෝ කැලරිමීටර මතුපිට/පෘෂ්ඨයේ පිනි/තුෂාර තැන්පත් වීමේ ආරම්භය නිරීක්ෂණය කරන්න(01)

[ජල බිංදු ඇතිවීම සඳහා ලකුණු නොමැත]

(e) දෙවන උෂ්ණත්වය නිවැරදිව මැන ගැනීම සඳහා ඔබ අනුගමනය කරන පරීක්ෂණාත්මක පියවර ඔබ දකිනා නිරීක්ෂණය සමගින් ලියා දක්වන්න.

පරීක්ෂණාත්මක පියවර :

අයිස් එකතු කිරීම/ දැමීම නවත්වන්න(01)

දිගටම මන්ථනය කරන්න(01)

නිරීක්ෂණය :

කැලරිමීටර මතුපිට/පෘෂ්ඨයේ දිලිසීම/ඔපය නැවත ඇති වීමේ ආරම්භය නිරීක්ෂණය කරන්න හෝ කැලරිමීටර මතුපිට/පෘෂ්ඨයේ පිනි/තුෂාර ඉවත් වීමේ ආරම්භය නිරීක්ෂණය කරන්න(01)

(f) මෙම පරීක්ෂණය සිදු කිරීම සඳහා අයිස් කැබලි වෙනුවට 0°C ඇති ජලය භාවිත කිරීමේ අවශ්‍යයක් ලියා දක්වන්න.

විශාල ජල පරිමාවක් අවශ්‍ය විය හැක හෝ තුෂාරාංකයට ළඟා වීමට පෙර කැලරිමීටරය පිරි යනු ඇත/ ජලය ඉහිරි යනු ඇත හෝ කැලරිමීටරයේ ජලයෙහි උෂ්ණත්වය පහත වැටීම ප්‍රමාණවත් නොවිය හැක හෝ කැලරිමීටරයේ ජලයෙන් වන තාපය භානිය ප්‍රමාණවත් නොවිය හැක

.....(01)

(g) (i) මෙම පරීක්ෂණයේදී පාරදෘශ්‍ය විදුරු තහඩුව භාවිත නොකිරීමෙන් ඇතිවිය හැකි දෝෂ දෙකක් දෙන්න. (මුළු ආචරණයක් හෝ/සහ මුහුණු වැස්මක් භාවිත නොකරන්නේ යැයි උපකල්පනය කරන්න.)

1. කැලරිමීටරය අසල උෂ්ණත්වය වෙනස් වනු ඇත.
2. කැලරිමීටරය අසල සාපේක්ෂ ආර්ද්‍රතාව වෙනස් වනු ඇත
3. ප්‍රශ්වාස වාතයේ ඇති ජලවාෂ්ප කැලරිමීටර මතුපිටට වැදී සනීභවනය/තැන්පත් විය හැක(02)
[ඉහත ඕනෑම දෙකක් ලකුණු -01 බැගින්]

(ii) පිළිවෙළින් 5 cm×5 cm, 20 cm×20 cm සහ 80 cm×80 cm මාන සහිත L, M සහ N විදුරු තහඩු තුනක් ඇත්නම් මෙම පරීක්ෂණය සිදුකිරීම සඳහා සුදුසුම තහඩුව කුමක් ද? අනෙක් තහඩු දෙක තෝරා නොගැනීමට හේතු දෙන්න.

සුදුසුම තහඩුව : M(02)

අනෙක් තහඩු දෙක තෝරා නොගැනීමට හේතු :

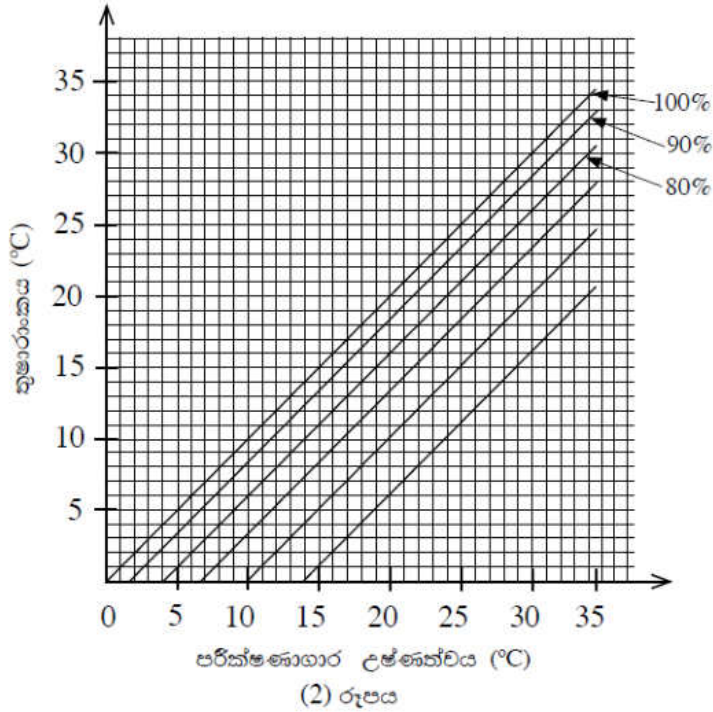
(1) (L තෝරා නොගැනීම සඳහා): ප්‍රමාණවත් ප්‍රමාණයක් /ප්‍රදේශයක් එයට නොමැත හෝ එය ප්‍රශ්වාස වාතය කැලරිමීටර මතුපිටට පැමිණීම වළක්වන්නේ නැත හෝ එය ප්‍රශ්වාස වාතයේ ඇති ජල වාෂ්ප කැලරිමීටර මතුපිට තැන්පත් වීම වළක්වන්නේ නැත(01)

(2) (N තෝරා නොගැනීම සඳහා) : එය මන්ඵනය අවහිර කරයි හෝ එය නිසා මන්ඵනය සිදු කිරීමට අපහසුය හෝ එය නිසා කැලරි මීටරයට ළඟා වීමට අපහසුය) මන්ඵනය සිදු කිරීමට (01)

(h) මෙම පරීක්ෂණයේදී මධ්‍යන්‍ය තුෂාරාංක අගය සහ පරීක්ෂණාගාර උෂ්ණත්වය පිළිවෙලින් 26.0°C සහ 30.0°C ලෙස සොයා ගන්නා ලදී. (2) රූපයේ දී ඇති ප්‍රස්ථාර භාවිත කොට පරීක්ෂණාගාරය තුළ ඇති වාතයේ සාපේක්ෂ ආර්ද්‍රතාව නිර්ණය කරන්න. ප්‍රස්ථාරයේ X - අක්ෂයෙන් පරීක්ෂණාගාර උෂ්ණත්වය දෙනු ලබන අතර Y - අක්ෂයෙන් තුෂාරාංකය දෙනු ලබයි. රූපයේ සරල රේඛා මගින් 100%, 90%, 80% යනාදී වශයෙන් විවිධ වූ සාපේක්ෂ ආර්ද්‍රතා අගයන් නිරූපණය කරයි.

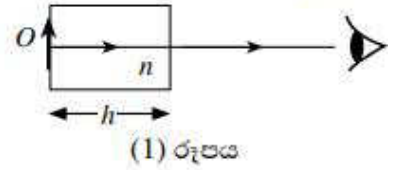
සාපේක්ෂ ආර්ද්‍රතාව : 80%

.....(02)



3. වස්තුවක ප්‍රතිබිම්බයේ දෘශ්‍ය විස්ථාපනය භාවිතයෙන් පාරදෘශ්‍ය ද්‍රව්‍යක වර්තනාංකය (n_1) නිර්ණය කරන ලෙස ඔබට පවසා ඇත. ඒ සඳහා ඔබට උස සරාවක්, ප්‍රමාණවත් තරම් ද්‍රව්‍ය, වල අන්වීක්ෂයක්, කුඩා අල්පෙනෙන්නක් (O), ද්‍රවයේ පාවෙන සිහින් ජලාස්ටික් කුඩු ටිකක් හා විශාල සිරිත්පයක් සපයා ඇත.

(a) (1) රූපයේ පෙන්වා ඇති ආකාරයෙන් වාතයේ තබා ඇති ඝනකම (h) හා සාදා ඇති ද්‍රව්‍යයේ වර්තනාංකය (n) වූ පාරදෘශ්‍ය කුට්ටියක් මගින් කුට්ටියේ ප්‍රතිවිරුද්ධ පැත්තේ තබා ඇති O වස්තුවක ප්‍රතිබිම්බයේ ඇතිවන දෘශ්‍ය විස්ථාපනය (d) සඳහා ප්‍රකාශනයක් ලියන්න.



$d = h \left(1 - \frac{1}{n}\right)$ (02)

(b) සිහින් O අල්පෙනෙන්න (2) රූපයේ දක්වා ඇති පරිදි හිස් සරාවේ පතුලේ තබා එහි ප්‍රතිබිම්බය පැහැදිලිව පෙනෙන අයුරින් වල අන්වීක්ෂය ඉහළින් නාභිගත කර, පාඨාංකය ගනු ලබයි. එය x යැයි සිතමු. පසුව එක්තරා (h) උසක් දක්වා ද්‍රව්‍ය වත් කරනු ලැබේ.



(i) නැවත අල්පෙනෙන්නේ පැහැදිලි ප්‍රතිබිම්බයක් බලා ගැනීම පිණිස වල අන්වීක්ෂයට කුමක් කළ යුතු ද? මෙම අවස්ථාවේදී වල අන්වීක්ෂ පාඨාංකය ලබා ගනු ලැබේ. (එය y යැයි සිතමු.)

(O හි පැහැදිලි රූපයක් පෙනෙන තෙක්) වල අන්වීක්ෂය ඉහළට ගෙන යන්න .
..... (02)

(ii) ද්‍රව කඳේ උස (h) මැන ගැනීම සඳහා ඔබ අනුගමනය කරන පරීක්ෂණාත්මක පියවර ලියන්න. (එහිදී ගන්නා පාඨාංකය z යැයි සිතමු.)

සිහින් ජලාස්ටික් කැබලි/කුඩු කිහිපයක් ද්‍රව්‍ය මත පා කර(01)

ජලාස්ටික් කැබලි/කුඩුවල පැහැදිලි ප්‍රතිබිම්බයක් පෙනෙන තෙක් වල අන්වීක්ෂය (තවදුරටත්) ඉහළට ගෙන යන්න. (z කියවීම ගන්න)(01)

(වල අන්වීක්ෂය නාභිගත කළ යුතු බව සඳහන් කිරීමට ලකුණු නොමැත)

(iii) පාඨාංක x, y හා z භාවිතයෙන් ද්‍රව කඳේ උස (h) සහ ප්‍රතිබිම්බයේ දෘශ්‍ය විස්ථාපනය (d) සඳහා ප්‍රකාශන ලියන්න.

$h = z - x$ (01)

$d = y - x$ (01)

[$h = x - z$ සහ $d = x - y$ ලියා ඇති නම් සම්පූර්ණ ලකුණු ප්‍රදානය කරන්න. නමුත් පිළිතුරු මිශ්‍ර කර ඇත්නම් ලකුණු 01 පමණයි]

PAPERMASTER.LK

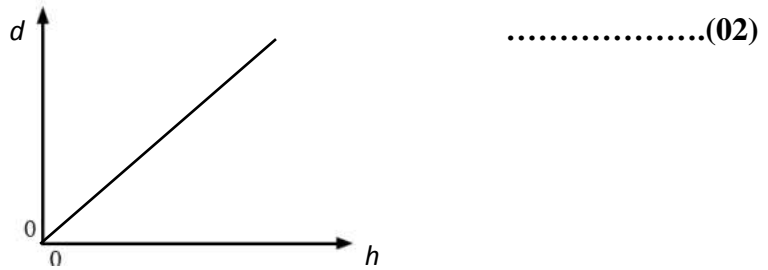
(c) (i) ප්‍රස්තාරික ක්‍රමයකින් ද්‍රවයේ වර්තනාංකය (n_l) සෙවීම සඳහා ඔබ ඉහත (a) හි ලියන ලද සමීකරණය භාවිත කරන්නේ නම් එහි කුමන විචල්‍යය ඔබ වෙනස් කරන්නේ ද?

h (නෝ ද්‍රවයේ උස)(01)

(ii) ඔබ අදිනු ලබන සරල රේඛීය ප්‍රස්තාරයේ පරායත්ත විචල්‍යය කුමක් වේද?

d (නෝ දෘශ්‍ය විස්ථාපනය)(01)

(iii) අක්ෂ පැහැදිලිව නම් කරමින් ඔබ බලාපොරොත්තු වන ප්‍රස්තාරයේ දළ සටහනක් අදින්න.



[d සහ h නිවැරදිව ලකුණු කිරීම සහ (0,0) හරහා යන නෝ (0, 0) හරහා යන ලෙස දිස්වන සරල රේඛාවක් සඳහා ලකුණු 02]

{ d සහ h නිවැරදිව ලකුණු කර අන්ත:බණ්ඩයක් සමග ධන අනුක්‍රමණයක් සහිත රේඛාවක් සඳහා ලකුණු 01ක් පමණයි. අක්ෂ ලකුණු කිරීමකින් තොරව ඇඳි රේඛාවක් සඳහා ලකුණු නොමැත.}

(d) ප්‍රස්තාරයේ අනුක්‍රමණය (m) ඇසුරෙන් ද්‍රවයේ වර්තනාංකය (n_l) සඳහා ප්‍රකාශනයක් ලියන්න.

අනුක්‍රමණය $m = \left(1 - \frac{1}{n_l}\right)$ (01)

$$\frac{1}{n_l} = 1 - m$$

$$n_l = \frac{1}{1-m}$$
(01)

(e) අනුක්‍රමණය $m = 0.20$ නම් ද්‍රවයේ චරිතනාංකය (n_l) ගණනය කරන්න.

$$n_l = \frac{1}{1-0.2} \left(\text{හෝ } \frac{1}{0.8} \right) \dots\dots\dots(01)$$

$$n_l = 1.25 \dots\dots\dots(01)$$

(f) ද්‍රව කඳේ උස 5.0cm විටදී එයට සෙමෙන් ජලය එකතු කළ විට ද්‍රවය ජලය මත පාවේ. අල්පෙනෙත්තේ ප්‍රතිබිම්බයේ මුළු දෘශ්‍ය විස්ථාපනය 1.5 cm හා ජලයේ චරිතනාංකය $\frac{4}{3}$ වේ. සරාච තුළ ඇති ජල කඳේ උස සොයන්න.

$$d = d_l + d_w \dots\dots\dots(01)$$

[සම්පූර්ණ විස්ථාපනය තනි විස්ථාපන දෙකක එකතුවට සමාන බව හඳුනා ගැනීම සඳහා]

$$d_l = 5 \left(1 - \frac{4}{5} \right) = 5 \times \frac{1}{5} = 1 \text{ cm}$$

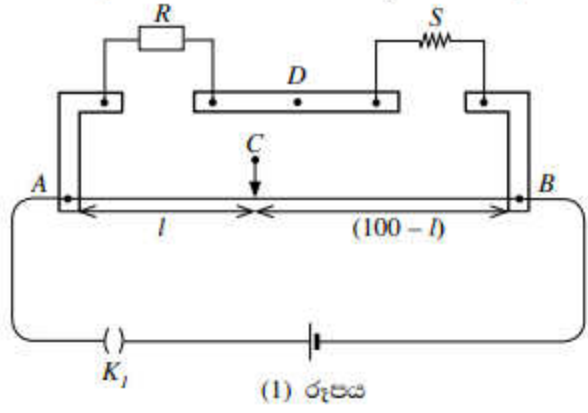
$$d_w = 1.5 - 1 \quad (\text{අඩු කිරීම සඳහා}) \dots\dots\dots(01)$$

$$d_w = 0.5$$

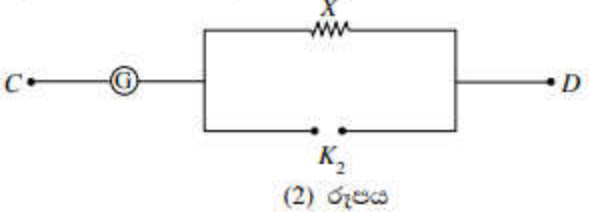
$$0.5 = h_w \left(1 - \frac{3}{4} \right)$$

$$h_w = 2.0 \text{ cm} \dots\dots\dots(02)$$

4. මීටර සේතුවක් ආධාරයෙන් දී ඇති කම්බියක් සාදා ඇති ද්‍රව්‍යයේ ප්‍රතිරෝධකතාවය (ρ) නිර්ණය කිරීම සඳහා යොදා ගන්නා පරීක්ෂණාත්මක සැකසුමක කොටසක් (1) රූපයේ දැක්වේ. ප්‍රතිරෝධ පෙට්ටියේ ප්‍රතිරෝධ අගය R වන අතර දී ඇති කම්බියෙහි ප්‍රතිරෝධය S වේ. AB නම් වූ මීටර සේතුව කම්බියෙහි දිග 100 cm කි.



(a) C හා D ලක්ෂ්‍ය අතර මැද බිංදු ගැල්වනෝමීටරයක් සම්බන්ධ කළ යුතුව ඇත. මැද බිංදු ගැල්වනෝමීටරය ආරක්ෂා කිරීම සඳහා (2) රූපයෙහි දක්වා ඇති පරිපථය භාවිත කළ හැක.



(i) K_2 යතුරෙහි වර්ගය නම් කරන්න. **ඓනු යතුර** (01)

(ii) $1\Omega, 10\Omega, 100\Omega$ සහ 1000Ω යන ප්‍රතිරෝධ අතුරෙන් X ප්‍රතිරෝධය සඳහා සුදුසු අගය තෝරාගන්න.
 X හි අගය : **1000 Ω** (01)

(b) මිනුම් ලබා ගැනීමට පෙර පරිපථය නිවැරදිව සම්බන්ධ වී ඇත් දැයි ඔබ පරීක්ෂා කරන්නේ කෙසේ ද?

K_2 යතුර විවෘත කරන්න (සහ K_1 යතුර වසන්න). (01)

කම්බියේ දෙපස සර්පන යතුර ස්පර්ශ කර ගැල්වනෝමීටරයේ උත්ක්‍රමය ප්‍රතිවිරුද්ධ දිශාවලට තිබේදැයි පරීක්ෂා කරන්න. (01)

(c) ප්‍රතිරෝධ පෙට්ටියේ ප්‍රතිරෝධ අගය R වන විට මීටර සේතු කම්බියෙහි සංතුලන දිග l (cm වලින්) වේ. $\frac{R}{S}$ සඳහා ප්‍රකාශනයක් l ඇසුරෙන් ලියා දක්වන්න. මීටර සේතු කම්බියෙහි ආන්ත ශෝධන නොසලකා හරින්න.

$$\frac{R}{S} = \frac{l}{100-l} \quad \dots\dots\dots (02)$$

(d) 30°C හිදී $R = 9 \Omega, 26 \Omega$ සහ 56Ω සඳහා අනුරූප සංතුලන දිග පිළිවෙළින් $27.0 \text{ cm}, 52.0 \text{ cm}$ සහ 70.0 cm වේ.

(i) S හි අගය නිවැරදිව ගණනය කිරීම සඳහා භාවිත කළ යුතු R හි වඩාත්ම සුදුසු අගය කුමක් ද? හේතුව දක්වන්න.

අගය : 26Ω (01)

හේතුව : එවිට සංතුලන ලක්ෂ්‍යය කම්බියෙහි මැද ඇති අතර එමඟින් දිග මැණීමේ දී ඇතිවන හානික/ප්‍රතිශත/ ආන්ත දෝෂය අවම වේ. (01)

(ii) අදාළ සංතුලන දිග හා R භාවිතයෙන් S හි වඩාත් නිවැරදි අගය ගණනය කරන්න.

$$\frac{26}{S} = \frac{52}{100-52} \quad \dots\dots\dots (01)$$

$$S = 24 \Omega \quad \dots\dots\dots (01)$$

(e) දෙන ලද කම්බියෙහි වෙනස් තැන් හතරකදී මනින ලද විෂ්කම්භ අගයන් $0.39 \text{ mm}, 0.40 \text{ mm}, 0.40 \text{ mm}$ සහ 0.41 mm වන අතර කම්බියෙහි දිග 48.0 cm වේ. කම්බිය සාදා ඇති ද්‍රව්‍යයේ ප්‍රතිරෝධකතාවය ගණනය කරන්න. ($\pi = 3$ ලෙස ගන්න.)

$$S = \frac{\rho l}{A} \quad \text{හෝ} \quad \rho = \frac{SA}{l} \quad \text{හෝ} \quad \rho = \frac{S \times \pi \left(\frac{d}{2}\right)^2}{l} \quad \dots\dots\dots (01)$$

$$d \text{ හි මධ්‍යන්‍ය අගය} = (0.39 + 0.40 + 0.40 + 0.41)/4 = 0.40 \text{ mm} \quad \dots\dots\dots (01)$$

$$\rho = \frac{24 \times 3 \times \left(\frac{4.0 \times 10^{-4}}{2}\right)^2}{48 \times 10^{-2}} \quad (\text{ආදේශය සඳහා}) \quad \dots\dots\dots (01)$$

$$\rho = 6.0 \times 10^{-6} \Omega \text{ m} [(6.0 - 6.1) \times 10^{-6} \Omega \text{ m}] \quad \dots\dots\dots (01)$$

සටහන:

$$[R = 9 \Omega \text{ නම්, } \frac{9}{S} = \frac{27}{100-27}, S = 24.3 \Omega$$

$$\rho = \frac{24.3 \times 3 \times \left(\frac{4.0 \times 10^{-4}}{2}\right)^2}{48 \times 10^{-2}} = 6.075 \times 10^{-6} \Omega \text{ m}$$

$$R = 56 \Omega \text{ නම්, } \frac{56}{S} = \frac{70}{100-70}, S = 24.0 \Omega$$

$$\rho = \frac{24.0 \times 3 \times \left(\frac{4.0 \times 10^{-4}}{2}\right)^2}{48 \times 10^{-2}} = 6.0 \times 10^{-6} \Omega \text{ m}]$$

(f) ඉහත කම්බිය 100°C හි ඇති තෙල් බහාලුමක තබා ඇති විට ප්‍රතිරෝධ පෙට්ටියෙහි $R = 20 \Omega$ අගය සඳහා සංතුලන දිග 40.0 cm වේ. කම්බිය සාදා ඇති ද්‍රව්‍යයේ ප්‍රතිරෝධයේ උෂ්ණත්ව සංගුණකය ගණනය කරන්න.

$$S_\theta = S_0(1 + \alpha\theta) \quad \dots\dots\dots (01)$$

$$30 \text{ }^\circ\text{C දී, } 24 = S_0(1 + \alpha \times 30)$$

$$100 \text{ }^\circ\text{C දී, } S = \frac{20.0 \times 60.0}{40.0} = 30 \Omega \quad \dots\dots\dots (01)$$

$$30 = S_0(1 + \alpha \times 100)$$

$$\frac{24 \times 40.0}{20.0 \times 60.0} = \frac{1 + 30\alpha}{1 + 100\alpha} \quad \dots\dots\dots (01)$$

$$\alpha = 4.0 \times 10^{-3} \text{ }^\circ\text{C}^{-1} \quad [\alpha = (3.7 - 4.0) \times 10^{-3} \text{ }^\circ\text{C}^{-1}] \quad \dots\dots\dots (01)$$

සටහන:

$$[\text{කාමර උෂ්ණත්වයේ දී, } 24.3 = S_0(1 + \alpha \times 30)$$

$$100 \text{ }^\circ\text{C උෂ්ණත්වයේ දී, } S = \frac{20.0 \times 60.0}{40.0} = 30 \Omega$$

$$30 = S_0(1 + \alpha \times 100)$$

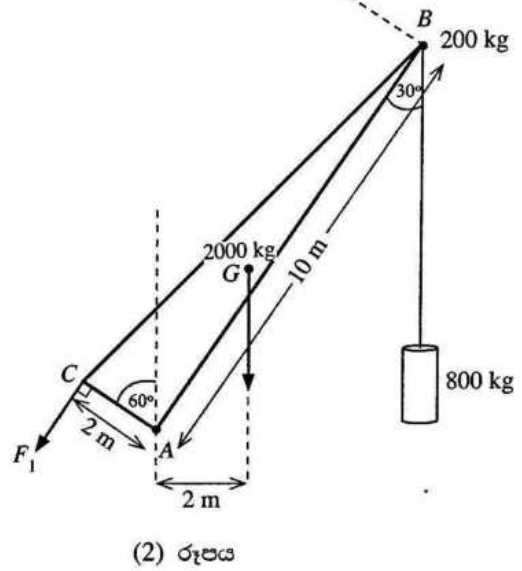
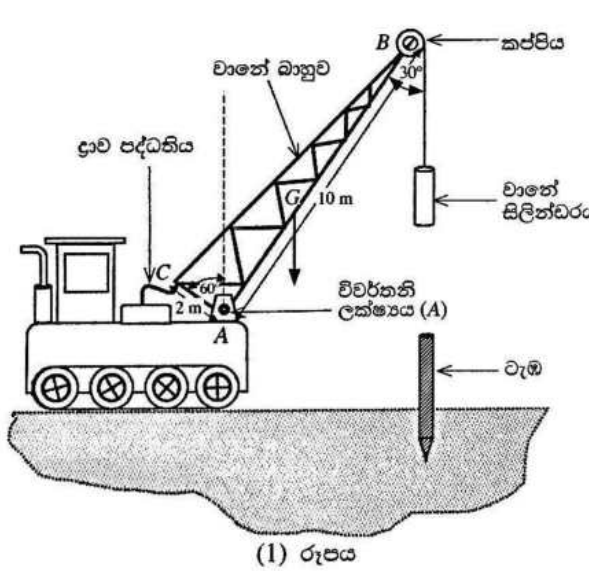
$$\frac{24.3 \times 40.0}{20.0 \times 60.0} = \frac{1 + 30\alpha}{1 + 100\alpha}$$

$$\alpha = 3.7 \times 10^{-3} \text{ }^\circ\text{C}^{-1}]$$

(g) සමහර ද්‍රව්‍ය වර්ග සඳහා කාමර උෂ්ණත්වය ආසන්නයේදී ප්‍රතිරෝධයේ උෂ්ණත්ව සංගුණකය සෘණ අගයක් ගනී. මෙම ද්‍රව්‍ය වර්ගය නම් කරන්න.

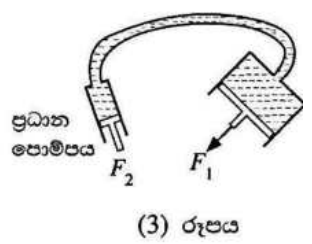
අර්ධ සන්තායක ද්‍රව්‍ය (02)

5. ජම්බාර පද්ධතියක් (1) රූපයේ පෙන්වා ඇත. A ලක්ෂ්‍යයෙන් විවර්තන කළ ස්කන්ධය 2000 kg වූ වානේ බාහුව එම මාන සමග (2) රූපයේ පෙන්වා ඇත. වානේ බාහුවේ ගුරුත්ව කේන්ද්‍රය G හි පිහිටා ඇත. බාහුවේ ඉහළ කෙළවරේ (B) ස්කන්ධය 200 kg වන කප්පියක් සවිකර ඇති අතර, එය විදුලි මෝටරයකින් කරකැවිය හැක. කේබලයක් කප්පිය වටා ඔතා ඇති අතර, එහි නිදහස් කෙළවර ස්කන්ධය 800 kg වන වානේ සිලින්ඩරයකට සම්බන්ධ කර ඇත. කේබලයේ ස්කන්ධය නොසලකා හරින්න. AB සහ AC දිග පිළිවෙළින් 10 m සහ 2 m වේ. A ලක්ෂ්‍යයේ සිට වානේ බාහුවේ බරේ ක්‍රියා රේඛාවට ඇති තිරස් දුර 2 m වේ. බාහුව ද්‍රාව පද්ධතියක් (hydraulic system) භාවිතයෙන් ක්‍රියාත්මක වේ.



(a) බාහුව සහ එහි ඇමුණුම් සමතුලිතව තබා ගැනීම සඳහා (2) රූපයේ පෙන්වා ඇති පරිදි ද්‍රාව පද්ධතිය භාවිතයෙන් C ලක්ෂ්‍යයේදී F_1 බලයක් යෙදිය යුතුය. F_1 හි දිශාව AC දිගට ලම්බක වේ. A ලක්ෂ්‍යය වටා ඝූර්ණ ගැනීමෙන් මෙම F_1 බලයේ අගය ගණනය කරන්න. මෙම ගණනය කිරීම සඳහා කප්පියේ විශාලත්වය නොසලකා හරින්න.

(b) ඉහත (a) හි F_1 බලය සපයනු ලබන්නේ (3) රූපයේ පෙන්වා ඇති පරිදි ද්‍රාව පොම්පයක ඇති සම්පීඩිත තෙල් (compressed oil) මගිනි. ප්‍රධාන පොම්පයේ ඇති පිස්ටනයේ හරස්කඩ වර්ගඵලය 4 cm^2 වන අතර C ලක්ෂ්‍යයේ ඇති පිස්ටනයේ හරස්කඩ වර්ගඵලය 60 cm^2 වේ. F_1 බලය ලබා ගැනීම සඳහා ප්‍රධාන පොම්පයේ පිස්ටනයට F_2 බලයක් යෙදිය යුතුය.



- (i) F_2 බලය ගණනය කිරීම සඳහා භාවිත කළ යුතු මූලධර්මය නම් කරන්න.
- (ii) F_2 හි අගය සොයන්න.
- (iii) ද්‍රාව පොම්පයේ සම්පීඩිත තෙල්වල පීඩනය කොපමණ ද?

(c) කප්පියේ අරය 10 cm වේ. ස්කන්ධය M සහ අරය r වන කප්පියක එහි භ්‍රමණ අක්ෂය වටා I අවස්ථිති ඝූර්ණය, $I = \frac{1}{2}Mr^2$ මගින් ලබා දිය හැක. කේබලය ලිස්සා යාමකින් තොරව වලනය වේ.

(i) බාහුව (2) රූපයෙහි පෙන්වා ඇති පරිදි එහි උපරිම සිරස් පිහිටුමේ ඇති විට කප්පිය කරකැවීම මගින් වානේ සිලින්ඩරය 0.5 m s^{-2} නියත රේඛීය ත්වරණයකින් ඉහළට ධගෙන යයි. සිලින්ඩරය එසවීම සඳහා මෝටරය මගින් කප්පියට යෙදිය යුතු ව්‍යාවර්තය ගණනය කරන්න.

- (ii) සිලින්ඩරය යම් උසක් කරා ඉහළට චලනය වූ පසු මෝටරය ක්‍රියාවිරහිත කරන අතර ටික වේලාවකට පසු සිලින්ඩරය මොහොතකට නතර වේ. පසුව කප්පිය නිදහසේ භ්‍රමණය වන අතර කේවලයට සම්බන්ධ කර ඇති සිලින්ඩරය, ටැඹ (pile) මතට වැටීමට සලස්වනු ලැබේ. සිලින්ඩරය ටැඹයේ වැදීමට පෙර සිලින්ඩරයේ ගුරුත්ව කේන්ද්‍රය $\frac{45}{8} \text{ m}$ උසක සිට පහළට වැටේ. ටැඹයේ වැදීමට මොහොතකට පෙර සිලින්ඩරයේ ප්‍රවේගය ගණනය කරන්න. මෙම ගණනය කිරීම සඳහා භ්‍රමණයට එරෙහි ඝර්ෂණ ව්‍යාවර්ත නොසලකා හරින්න.
- (iii) ගැටුමෙන් පසු කිසිදු පොළා පැනීමකින් තොරව සිලින්ඩරය සහ ටැඹ සංයුක්ත වස්තුවක් ලෙස පස තුළට කිඳා බසී. මෙය කුමන වර්ගයේ ගැටුමක් ද? වාලක ශක්ති භානිය අනුසාරයෙන් ඔබ මෙම වර්ගයේ ගැටුමක් හඳුනා ගන්නේ කෙසේ ද?
- (iv) ගැටුමෙන් මොහොතකට පසු සිලින්ඩරයේ සහ ටැඹේ ප්‍රවේගය ගණනය කරන්න. ටැඹේ ස්කන්ධය 480 kg කි.
- (v) එක් පහරකින් ටැඹ කිඳා බසින දුර 20 cm ක් නම් කිඳා බැසීමට එරෙහිව පස මගින් ඇති කරන ප්‍රතිරෝධක බලයේ සාමාන්‍ය අගය ගණනය කරන්න. $[(6 \cdot 25)^2 = 39 \text{ ලෙස ගන්න.}]$

(a) A වටා සුර්ණය ගැනීමෙන්:

$\curvearrowleft A$; $F_1 \times 2 = 2 \times 2000 \times 10 + 10 \sin 30^\circ \times (200 + 800) \times 10$ (02)

[10 sin 30° හෝ 5 හඳුනා ගැනීම සඳහා ලකුණු 01]

$F_1 = 45,000 \text{ N (OR 45 kN)}$ (02)

(b) (i) පැස්කල්ගේ මූලධර්මය.(01)

(ii) $\frac{F_1}{A_1} = \frac{F_2}{A_2}$ (01)

$\frac{45000}{60} = \frac{F_2}{4}$ (ආදේශය සඳහා)(01)

$F_2 = 3,000 \text{ N}$ (01)

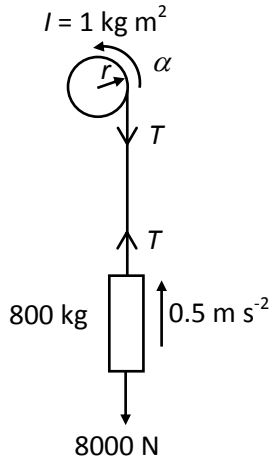
(iii) පීඩනය $P = \frac{F}{A}$

$F = 3000 \text{ N and } A = 4 \times 10^{-4} \text{ m}^2$

$P = \frac{3000}{4 \times 10^{-4}}$ (නිවැරදි වර්ගඵලයෙන් බෙදීම සඳහා)(01)

$P = 7.5 \times 10^6 \text{ Pa (N m}^{-2}\text{)}$ (අගය පමණක් සඳහා ලකුණු 01)(02)

(c) (i) කප්පියයේ අවස්ථිති සූර්ණය $I = \frac{1}{2} \times 200 \times 0.1^2 = 1 \text{ kg m}^2$ (01)



වානේ සිලින්ඩරයේ ඉහළට චලනය සඳහා $F = ma$ යෙදීමෙන්

↑; $T - 8000 = 0.5 \times 800$ (02)

$T = 8,400 \text{ N}$

කප්පියයේ භ්‍රමණ චලිතය සඳහා $\tau = I\alpha$ යෙදීමෙන්

$\tau - 8400 \times 0.1 = 1 \times \frac{0.5}{0.1}$ (02)

[$\alpha = \frac{a}{r}$ (හෝ $\frac{0.5}{0.1}$) භාවිතා කිරීම සඳහා ලකුණු 01 ක් සහ නිවැරදි ප්‍රකාශනය සඳහා ලකුණු 01 ක්]

$\tau = 845 \text{ N m}$ (අගය පමණක් සඳහා ලකුණු 01)(02)

(ii) වානේ සිලින්ඩරයේ ප්‍රවේගය v නම් සහ කප්පියයේ කෝණික ප්‍රවේගය ω නම් $v = r\omega$.

h උසකින් වැටීමෙන් පසු යාන්ත්‍රික ශක්ති සංස්ථිති නියමය යෙදීමෙන්

$\frac{1}{2}mv^2 + \frac{1}{2}I\omega^2 = mgh$ (02)

$\frac{1}{2} \times 800 \times v^2 + \frac{1}{2} \times 1 \times \frac{v^2}{(0.1)^2} = 800 \times 10 \times \frac{45}{8}$ (01)

$450v^2 = 800 \times \frac{450}{8}$

$v^2 = 100$

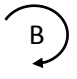
$v = 10 \text{ m s}^{-1}$ (02)

විකල්ප ක්‍රමය:

වානේ සිලින්ඩරයේ පහළට වලනය සඳහා $F = ma$ යෙදීමෙන්

↓; $8000 - T = 800a$ -----①.....(01)

කප්පියේ භ්‍රමණ වලිනය සඳහා $\tau = I\alpha$ යෙදීමෙන්;

 $T \times 0.1 = 1 \times \frac{a}{0.1}$ (01)

$T = 100a$ -----②

①+②; $8000 = 900a$

$a = \frac{80}{9} \text{ m s}^{-2}$ (01)

↓; $u = 0,$ ↓; $a = \frac{80}{9} \text{ m s}^{-2}$ ↓; $s = \frac{45}{8} \text{ m}$

$v^2 = u^2 + 2as$ යෙදීමෙන්;

↓; $v^2 = 0 + 2 \times \frac{80}{9} \times \frac{45}{8}$

$v = 10 \text{ m s}^{-1}$ (02)

(iii) පූර්ණ අප්‍රත්‍යස්ථ ගැටුමක් (01)

වාලක ශක්ති හානිය උපරිම වේ (01)

(iv) ගැටීමෙන් පසු ප්‍රවේගය v_1 නම්, ගැටීම සඳහා රේඛීය ගම්‍යතා සංස්ථිති නියමය යෙදීමෙන්

↓; $800 \times 10 = 1280 \times v_1$ (ආදේශය සඳහා) (01)

$v_1 = 6.25 \text{ m s}^{-1}$ (01)

(v) සංයුක්ත පද්ධතිය සඳහා ශක්තිය සංස්ථිති නියමය යෙදීමෙන්

සර්ඡණ බලය (F) ට එරෙහිව සිදු කරන කාර්යය සඳහා ආරම්භක වාලක ශක්තිය හානි වේ. විභව ශක්තියේ වෙනස ඉතා කුඩා වන අතර එය නොසලකා හැරිය හැක.

$\frac{1}{2} \times 1280 \times (6.25)^2 = F \times 0.2$ (01)

$F = 124,800 \text{ N} = 1.248 \times 10^5 \text{ N}$ ($1.25 \times 10^5 \text{ N}$) (02)

{ විභව ශක්තිය සලකා ඇත්නම්,

$$\frac{1}{2} \times 1280 \times (6.25)^2 + 1280 \times 10 \times 0.2 = F \times 0.2 \quad \dots\dots\dots(01)$$

$$F = 1.376 \times 10^5 \text{ N } (1.38 \times 10^5 \text{ N}) \quad \dots\dots\dots(02) \}$$

විකල්ප ක්‍රමය:

↓; $u = 6.25 \text{ m s}^{-1}$, ↓; $v = 0$, ↓; $s = 0.2 \text{ m}$

$v^2 = u^2 + 2as$ යෙදීමෙන්

↓; $0 = 6.25^2 + 2a \times 0.2 \quad \dots\dots\dots(01)$

$a = -\frac{39}{0.4} \text{ m s}^{-2}$

$F = ma$ යෙදීමෙන්

↓; $F = -1280 \times \frac{39}{0.4}$

$F = 124,800 \text{ N} = 1.248 \times 10^5 \text{ N} (1.25 \times 10^5 \text{ N}) \quad \dots\dots\dots(02)$

{ සංයුක්ත වස්තුවේ බර සලකනු ලැබුවේ නම්,

$12800 - F = 1280 \times a$

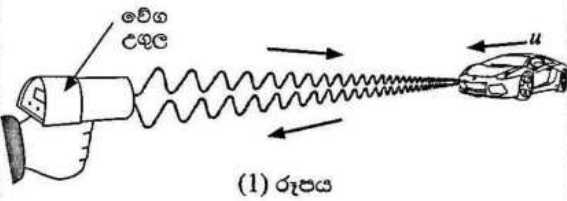
$F = 1.376 \times 10^5 \text{ N} (1.38 \times 10^5 \text{ N}) \quad \dots\dots\dots(02) \}$

6. පහත ඡේදය කියවා ප්‍රශ්නවලට පිළිතුරු සපයන්න.

ඩොප්ලර් ආචරණය (Doppler effect) යනු තරංග නිපදවන ප්‍රභවය සහ නිරීක්ෂකයා අතර සාපේක්ෂ චලිතයක් ඇතිවීම තරංගයේ නිරීක්ෂිත සංඛ්‍යාතයේ ඇතිවන දෘශ්‍ය වෙනසයි. මෙහිදී තරංග ප්‍රචාරණය වන මාධ්‍යයට සාපේක්ෂව සියලුම වේග මැනිය යුතුය. පෘථිවියට සාපේක්ෂව වාතය නිශ්චලව පවතින බව උපකල්පනය කරන බැවින්, ධ්වනි තරංග සඳහා අදාළ ප්‍රවේග පොළොවට සාපේක්ෂව මැනීම සාමාන්‍යයෙන් සිදු කරනු ලැබේ. ඩොප්ලර් ආචරණයේ ප්‍රතිඵලයක් ලෙස සිදුවන සංඛ්‍යාත වෙනස්වීම Δf (= නිරීක්ෂිත සංඛ්‍යාතය - නිකුත් කරන ලද සංඛ්‍යාතය) ඩොප්ලර් මාරුව (Doppler shift) ලෙස හැඳින්වේ.

ආලෝක තරංග හෝ ක්ෂුද්‍ර තරංග (micro waves) වැනි විද්‍යුත් චුම්බක තරංග සඳහා ද ඩොප්ලර් ආචරණය සිදු වේ. නිරීක්ෂකයාගේ සහ ප්‍රභවයේ වේග විද්‍යුත් චුම්බක තරංගවල වේගය c ට වඩා බෙහෙවින් අඩු නම්, ධ්වනි තරංග සඳහා ව්‍යුත්පන්න කළ ඩොප්ලර් ආචරණ සම්බන්ධතාවන්හි ධ්වනි තරංග වේගය වෙනුවට c ආදේශ කිරීම මගින් විද්‍යුත් චුම්බක තරංග සඳහා වන ඩොප්ලර් ආචරණ සම්බන්ධතා ලබාගත හැක.

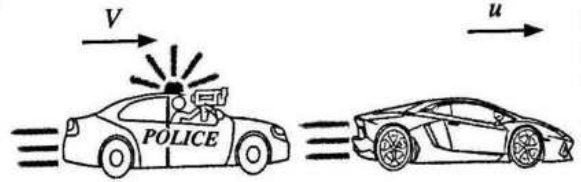
විද්‍යුත් චුම්බක තරංග භාවිතයට අදාළ ඩොප්ලර් මාරුව මැනීම මගින් ගමන් කරන වාහනවල වේගය නිර්ණය කළ හැක. මේ සඳහා භාවිත කරන උපකරණය වේග උගුලක් (speed trap) ලෙස හඳුන්වන අතර එය රේඩාර් (radar) සම්ප්‍රේෂකයකින් (transmitter) සහ රේඩාර් ප්‍රතිග්‍රාහකයකින් (receiver) සමන්විත වේ. සම්ප්‍රේෂකයෙන් ක්ෂුද්‍ර තරංග කෙටි ස්පන්දවලින් නිකුත් වන අතර (1) රූපයේ පෙන්වා ඇති පරිදි ගමන් කරන මෝටර් රථයක් වෙත කෙලින්ම එල්ල වේ.



නිකුත් කරන ලද ක්ෂුද්‍ර තරංග වේගයෙන් ධාවනය වන මෝටර් රථයේ පෘෂ්ඨයෙන් පරාවර්තනය වන අතර වේග උගුලේ ඇති ප්‍රතිග්‍රාහකය වෙත ආපසු පැමිණේ. මෙමගින් ඇතිවන ඩොප්ලර් මාරුව මැනීමෙන්, මෝටර් රථය ධාවනය වන වේගය නිර්ණය කර සටහන් කර ගනු ලැබේ. මේ ආකාරයේ යෙදුම්වලදී අනෙකුත් තරංගවලට වඩා ක්ෂුද්‍ර තරංග භාවිත කිරීමේ වාසියක් වන්නේ ඒවාට මිදුම, මද වැසි සහ දුම් විනිවිද යාමට හැකි බැවිනි.

- (a) ඩොප්ලර් ආචරණය යනු කුමක් ද?
- (b) ඩොප්ලර් ආචරණයේදී සාමාන්‍යයෙන් ධ්වනි තරංග සඳහා පොළොවට සාපේක්ෂව අදාළ ප්‍රවේග මනිනු ලැබේ. මෙයට හේතුව කුමක් ද?
- (c) (i) රේඩාර් සම්ප්‍රේෂකය f_0 සංඛ්‍යාතයෙන් යුත් ක්ෂුද්‍ර තරංග නිකුත් කරයි. (1) රූපයේ පෙන්වා ඇති මෝටර් රථය වේග උගුල දෙසට u වේගයකින් ළඟා වේ. වේග උගුලේ ඇති සම්ප්‍රේෂකය නිශ්චල ප්‍රභවයක් ලෙසත් මෝටර් රථය චලනය වන නිරීක්ෂකයෙකු ලෙසත් සලකමින් මෝටර් රථය ග්‍රහණය කරනු ලබන ක්ෂුද්‍ර තරංගවල සංඛ්‍යාතය f' සඳහා ප්‍රකාශනයක් f_0, u සහ c වලින් ලියා දක්වන්න.
- (ii) දැන් මෝටර් රථය f' සංඛ්‍යාතයෙන් ක්ෂුද්‍ර තරංග නිකුත් කරමින් චලනය වන ප්‍රභවයක් ලෙස ක්‍රියා කරයි. වේග උගුලේ ඇති ප්‍රතිග්‍රාහකය මගින් අනාවරණය කරනු ලබන ක්ෂුද්‍ර තරංගවල f'' සංඛ්‍යාතය සඳහා ප්‍රකාශනයක් f', u සහ c ඇසුරෙන් ලියා දක්වන්න.
- (iii) ඉහත (c) (i) සහ (c) (ii) හි ලබාගත් ප්‍රකාශන ඒකාබද්ධ කිරීමෙන් f'' සඳහා ප්‍රකාශනයක් f_0, u සහ c ඇසුරෙන් ව්‍යුත්පන්න කරන්න.
- (iv) $u \ll c$ ලෙස ගෙන, වේග උගුල මගින් නිරීක්ෂණය කරන Δf ඩොප්ලර් මාරුව, $\Delta f = f_0 \frac{2u}{c}$ මගින් ලබාදෙන බව පෙන්වන්න.
- (v) $f_0 = 3.0 \times 10^{10}$ Hz සහ $\Delta f = 7000$ Hz නම් මෝටර් රථයේ u වේගය km h^{-1} වලින් ගණනය කරන්න. ($c = 3.0 \times 10^8 \text{ ms}^{-1}$ ලෙස ගන්න.)
- (d) මෝටර් රථයේ සිට වේග උගුල දෙසට සුළඟක් හමන්නේ යැයි සිතමු. මෙය මෝටර් රථයේ වේග මිනුමට බලපාන්නේ ද? ඔබගේ පිළිතුරට හේතුව දක්වන්න.
- (e) වේග උගුල මෝටර් රථයට සාප්‍රචම එල්ල නොවී එයට යම් කෝණයකින් ආනතව එල්ල වී තිබුණේ නම් මෝටර් රථයේ මැනෙන වේගය ඉහත (c) (v) හි ගණනය කළ අගයට වඩා වැඩි වේ ද? නැතහොත් එම අගයට සමාන වේ ද? නැත්නම් එම අගයට වඩා අඩු වේ ද? ඔබගේ පිළිතුර සඳහා හේතුව දෙන්න.
- (f) දැන් (2) රූපයේ පෙන්වා ඇති ආකාරයට u වේගයෙන් ධාවනය වන මෝටර් රථය පිටුපසින් ලුහුබඳින, වේග උගුල සමග V වේගයකින් ගමන් කරන පොලිස් මෝටර් රථයක් සලකන්න. මෙම අවස්ථාව සඳහා ඉහත (c) (iv) හි Δf සඳහා ලබාගත් සම්බන්ධතාව $\Delta f = f_0 \frac{2(V-u)}{c}$ ලෙසින් විකරණය කළ යුතුය.

- (i) $V=100 \text{ km h}^{-1}$ නම් Δf නිර්ණය කරන්න. ඉහත (c) (v) හි ලබාගත් u අගය භාවිත කරන්න. (ඔබේ පිළිතුර Hz වලින් ආසන්නතම පූර්ණ සංඛ්‍යාවට ලබාදෙන්න.)
- (ii) මෙම අවස්ථාවේදී $\Delta f < 0$ වන්නේ මන්දැයි පැහැදිලි කරන්න.
- (iii) ඉහත (c) සහ (f) හි ලබාගත් ඩොප්ලර් මාරු සැලකූ විට එම ක්‍රම දෙක අතරින් මෝටර් රථයේ u වේගය නිර්ණය කිරීම සඳහා වඩා නිවැරදි ක්‍රමය කුමක් ද? ඔබගේ පිළිතුර සාධාරණීකරණය කරන්න.



(2) රූපය

(g) මෙම ආකාරයේ යෙදුම්වලදී ක්ෂුද්‍ර තරංග භාවිත කිරීමේ එක් වාසියක් ලියා දක්වන්න.

(a) ඩොප්ලර් ආචරණය යනු ප්‍රභවය (තරංග නිපදවන) සහ නිරීක්ෂකයා අතර සාපේක්ෂ චලිතයක් ඇති විට තරංගයක නිරීක්ෂිත සංඛ්‍යාතයේ/තරංග ආයාමයේ ඇතිවන දෘශ්‍ය වෙනසයි.

..... (02)

(b) වාතයේ ප්‍රවේගය පෘථිවියට සාපේක්ෂව නිශ්චල / ශුන්‍ය යැයි උපකල්පනය කෙරේ නම් වාතය හමන්තේ/චලනය වන්නේ නැති බව උපකල්පනය කෙරේ නම් වාතය නිශ්චල බව උපකල්පනය කෙරේ

.....(01)

(c) (i) $f' = f_0 \left(\frac{c+u}{c} \right)$ (02)

(ii) $f'' = f' \left(\frac{c}{c-u} \right)$ (02)

(iii) $f'' = f_0 \left(\frac{c+u}{c} \right) \left(\frac{c}{c-u} \right)$
 $f'' = f_0 \left(\frac{c+u}{c-u} \right)$ (02)

(iv) $\Delta f = f'' - f_0$ (01)

$\Delta f = f_0 \left(\frac{c+u}{c-u} \right) - f_0$

$\Delta f = f_0 \left[\left(\frac{c+u}{c-u} \right) - 1 \right] ;$

$\Delta f = f_0 \frac{2u}{c-u}$ (02)

$\Delta f = f_0 \frac{2u}{c}$ $u \ll c$ නිසා

PAPERMASTER.LK

(v) $7000 = 3 \times 10^{10} \frac{2u}{3 \times 10^8}$ (නිවැරදි ආදේශය සඳහා) (02)

$u = 35 \text{ m s}^{-1}$ (01)

$u = 35 \times 3600 \times 10^{-3}$

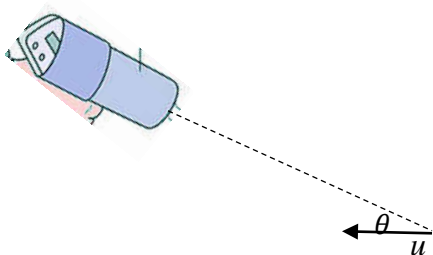
$u = 126 \text{ km h}^{-1}$ (02)

(d) නැත (01)

විද්‍යුත් චුම්බක තරංගවල/ක්ෂුද්‍ර තරංගවල වේගය (c) සුළඟේ වලිනය මත රඳා නොපවතී හෝ විද්‍යුත් චුම්බක තරංග/ක්ෂුද්‍ර තරංග ප්‍රචාරණයට මාධ්‍යයක් අවශ්‍ය නොවේ (02)

(e) එය අඩු වනු ඇත (01)

වේග උගුල දෙසට මැනෙන වේගය මෝටර් රථයේ වේගයේ සංරචකයක් වනු ඇත හෝ $u \cos \theta$ (මෙහි θ යනු මෝටර් රථයේ දිශාව සහ වේග උගුල යා කරන රේඛාව අතර කෝණය වේ) හෝ පෙන්වා ඇති පරිදි ඇඳ ඇති රූප සටහන (02)



(f) (i) $\Delta f = 3 \times 10^{10} \times \frac{2(100-126)}{3 \times 10^8} \times \frac{10^3}{3600}$ (නිවැරදි ආදේශය සඳහා) (01)

$\Delta f = -1444 \text{ Hz}$ (02)

[මෙම ලකුණු 02 ලබා දීමේදී සෘණ ලකුණ නොසලකා හරින්න]

(ii) මෝටර් රථය පොලිස් කාරයට/වේග උගුලට සාපේක්ෂව ඉවතට ගමන් කරයි හෝ මෝටර් රථය සහ පොලිස් කාරය/වේග උගුල අතර පරතරය වැඩි වෙමින් පවතී. (එබැවින් නිරීක්ෂණය කෙරෙන සංඛ්‍යාතය f_0 ට වඩා අඩුය)

[මෙම කොටස සඳහා ලකුණු ලබා නොදෙන්න]

(iii) (c) හි සඳහන් ක්‍රමය (01)

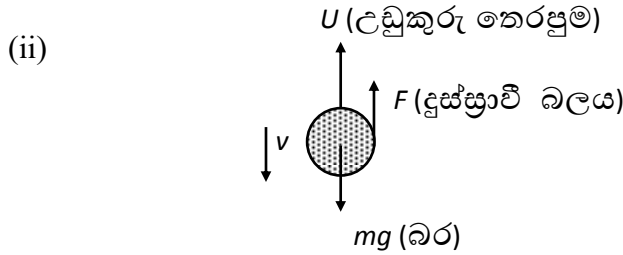
(f) හි ක්‍රමය හා සසඳන විට (c) හි නිරීක්ෂණය කෙරෙන ධ්‍යාස්ථලී මාරුව විශාල වේ. (01)

එබැවින් මෝටර් රථයේ වේගය වඩාත් නිවැරදිව මැනිය හැකිය හෝ වේගය මැනීමේ හානික / ප්‍රතිහන දෝෂය කුඩා වේ. (01)

(g) ක්ෂුද්‍ර තරංගවලට මිදුම හෝ මද වැසි හෝ දුම් විනිවිද යා හැක (එක් වාසියක් සඳහා) (01)

7. (a) (i) දුස්ස්‍රාවීතා සංගුණකය η වන සමජාතීය නිසලව ඇති තරලයක v ආන්ත ප්‍රවේගයකින් ගමන් ගන්නා අරය r වූ කුඩා ගෝලයක් මත ක්‍රියා කරන දුස්ස්‍රාවී බලය F සඳහා ප්‍රකාශනයක් ලියා දක්වන්න.
- (ii) අරය r සහ සෑදී ඇති ද්‍රව්‍යයේ ඝනත්වය β වන කුඩා ගෝලයක් ඝනත්වය ρ ($\rho < \beta$) සහ දුස්ස්‍රාවීතා සංගුණකය η වන සමජාතීය නිසලව ඇති තරලයක් තුළ v ආන්ත ප්‍රවේගයකින් සිරස්ව පහළට ගමන් කරයි. ආන්ත ප්‍රවේගය v සඳහා ප්‍රකාශනයක් ρ, β, r, η සහ g ඇසුරෙන් ලබා ගන්න.
- (b) අදාළ ආන්ත ප්‍රවේග භාවිත කරමින් ගෝලාකාර අවසාදිත (sediment) අංශු මිශ්‍රණයක් ඒවායේ ප්‍රමාණය $2 \mu\text{m}$ වඩා වැඩි හෝ අඩු වේ ද යන්න මත පදනම්ව වෙන් කර ගත යුතුව ඇත. මිශ්‍රණය ස්වල්ප ජල ප්‍රමාණයක් සමග මිශ්‍ර කොට හොඳින් කලහා බිකරයක් තුළ ඇති ජල පෘෂ්ඨයක් මතට සෙමින් වත් කරනු ලැබේ. මෙයින් පසු බිකරයේ ඇති ජල කඳේ උස 10 cm කි. අවසාදිත අංශු සෑදී ඇති ද්‍රව්‍යයේ සහ ජලයේ ඝනත්ව පිළිවෙලින් 1900 kg m^{-3} සහ 1000 kg m^{-3} වේ. ජලයේ දුස්ස්‍රාවීතා සංගුණකය $1.0 \times 10^{-3} \text{ Pa s}$ වේ. විෂ්කම්භය $2 \mu\text{m}$ ට සමාන සහ ඊට වැඩි සියලුම අංශු අවක්ෂේප වීමට කොපමණ කාලයක් ගතවේ ද? සියලුම අංශු ජලයට වත්කළ විගසම ඒවායේ ආන්ත ප්‍රවේගවලට ළඟාවන බව උපකල්පනය කරන්න.
- (c) (i) මුව ආවරණයක් හෝ මුහුණු වැස්මක් පැළඳ නොසිටින පුද්ගලයෙක් කැස්ස මගින් $20 \mu\text{m}$ විෂ්කම්භයකින් යුතු කුඩා බිඳිති 20 m s^{-1} ආරම්භක තිරස් ප්‍රවේගයකින් වායුගෝලයට මුදා හරියි. බිඳිතිවල ඝනත්වය 1080 kg m^{-3} සහ වාතයේ ඝනත්වය නොසැලකිය හැකිනම් බිඳිති අයත් කර ගන්නා සිරස් ආන්ත ප්‍රවේගය කොපමණ ද? වාතයේ දුස්ස්‍රාවීතා සංගුණකය $2.0 \times 10^{-5} \text{ Pa s}$ වේ. වාතය නිශ්චල බව උපකල්පනය කරන්න.
- (ii) බිඳිත්තක ප්‍රවේගයේ
 (I) සිරස් සංරචකය (v_v) සහ
 (II) තිරස් සංරචකය (v_H) සඳහා
 ප්‍රවේග-කාල (t) ප්‍රස්තාරවල දළ රූප සටහන් වෙන වෙනම ඇඳ දක්වන්න.
- (iii) පොළොවේ සිට මුඛයට උස 1.50 m නම් එම බිඳිති නිශ්චල වාතය තුළ කොපමණ කාලයක් රැඳී තිබේ ද? මෙම ගණනය කිරීම සඳහා සියලුම බිඳිති වායුගෝලයට ඇතුළු වූ වහාම ඒවායේ ආන්ත ප්‍රවේගයට ළඟා වන බව උපකල්පනය කරන්න.
- (iv) ප්‍රශ්වාස කරන බිඳිති වාතය තුළ පවතින විට ඒවා වාෂ්පීභවනය වීම ප්‍රායෝගිකව සලකා බැලිය යුතු ය. වාතයේ ගමන් කරන කාලය තුළ වාෂ්පීභවනයේ ප්‍රතිඵලයක් ලෙසට බිඳිතිවල තිරස් විස්ථාපනයට කුමක් සිදුවේදැයි හේතු දක්වමින් කෙටියෙන් පැහැදිලි කරන්න.
- (v) අඩු වායුගෝලීය උෂ්ණත්ව හෝ ඉහළ සාපේක්ෂ ආර්ද්‍රතා තත්ත්වයන් නිසා බොහෝ බිඳිති පොළොව මත තැන්පත් විය හැක. මෙම ප්‍රකාශය සාධාරණීකරණය කරන්න.

7. (a) (i) $F = 6\pi\eta rv$ (02)



බර (mg) = $\frac{4}{3}\pi r^3 \beta g$ (01)

උඩුකුරු තෙරපුම (U) = $\frac{4}{3}\pi r^3 \rho g$ (01)

දුස්සාචී බලය $F = 6\pi\eta rv$

ආන්ත ප්‍රවේගයෙන් ගමන් කරන විට, ගෝලය මත සම්ප්‍රයුක්ත බලයක් නොමැති බව හෝ ත්වරණය නොමැති වීම නිසා බල සමතුලිතතාවය ඇති බව හඳුනා ගැනීම

හෝ $F + U = mg$ (01)

$6\pi\eta rv + \frac{4}{3}\pi r^3 \rho g = \frac{4}{3}\pi r^3 \beta g$ (02)

(mg සහ U සඳහා ඉහත වෙන් කර ඇති ලකුණු 02 මෙහිදී ලබා දිය හැක)

$6\pi\eta rv = \frac{4}{3}\pi r^3 (\beta - \rho)g$

$v = \frac{2r^2 g (\beta - \rho)}{9\eta}$ (02)

(ව්‍යුත්පන්න කිරීමෙන් තොරව ප්‍රකාශනය ලියා ඇත්නම් (a) (ii) කොටස සඳහා ලකුණු 02 ක් ප්‍රදානය කරන්න)

(b) $r = 1 \mu\text{m} = 1 \times 10^{-6} \text{ m}$, $\rho = 1000 \text{ kg m}^{-3}$ $\beta = 1900 \text{ kg m}^{-3}$ and $\eta = 1.0 \times 10^{-3} \text{ Pa s}$

$v = \frac{2r^2 g (\beta - \rho)}{9\eta}$ යෙදීමෙන්

$v = \frac{2 \times (1 \times 10^{-6})^2 \times 10 \times (1900 - 1000)}{9 \times 1.0 \times 10^{-3}}$ (ආදේශය සඳහා)(02)

$v = 2 \times 10^{-6} \text{ m s}^{-1}$ (02)

කාලය $t = \frac{s}{v} = \frac{0.1}{2 \times 10^{-6}} \text{ s}$ (අගයන් ආදේශ කිරීම සඳහා)(01)

$t = 5 \times 10^4 \text{ s}$ (01)

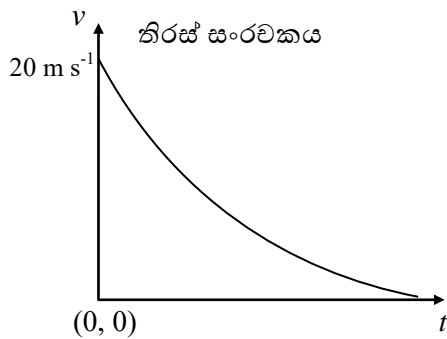
(c)(i) $r = 10 \mu\text{m} = 1 \times 10^{-5} \text{ m}$, $\beta = 1080 \text{ kg m}^{-3}$ and $\eta = 2.0 \times 10^{-5} \text{ Pa s}$

$v = \frac{2r^2\beta g}{9\eta}$ යෙදීමෙන් (සමීකරණය තුළ $\rho = 0$ හඳුනා ගැනීම සඳහා)(01)

$v = \frac{2 \times (1 \times 10^{-5})^2 \times 1080 \times 10}{9 \times 2.0 \times 10^{-5}}$ (02)

$v = 1.2 \times 10^{-2} \text{ m s}^{-1}$ (02)

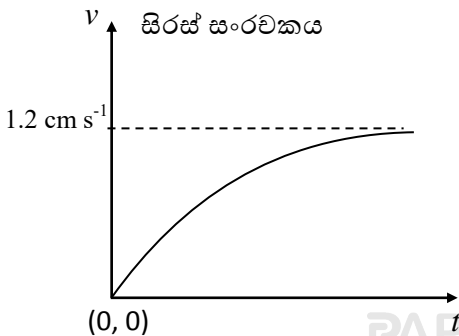
(ii)



.....(02)

(නිවැරදි හැඩය සඳහා පමණක් ලකුණු ප්‍රදානය කරන්න; ආන්ත ප්‍රවේගයක් නොමැති විය යුතුය.)

(ප්‍රවේග අක්ෂයේ අගය නොබලන්න; අක්ෂ නම් කිරීම නොසලකා හරින්න; වක්‍රය t අක්ෂය ස්පර්ශ කිරීමට අවශ්‍ය නොවේ)



(ආන්ත ප්‍රවේගයට ළඟාවන වක්‍ර රේඛාවක්)(02)

(ප්‍රවේග අක්ෂයේ අගය නොබලන්න; අක්ෂ නම් කිරීම නොසලකා හරින්න)

(iii) කාලය $t = \frac{s}{v} = \frac{1.50}{1.2 \times 10^{-2}}$ (අගයන් ආදේශ කිරීම සඳහා)(01)

$t = 125 \text{ s}$ (01)

(iv) වාෂ්පීභවනයේ ප්‍රතිඵලයක් ලෙස ජල බිඳිතිවල අරය (විෂ්කම්භය/ප්‍රමාණය) අඩු වන අතර ආන්ත ප්‍රවේගය අඩු වේ.(01)

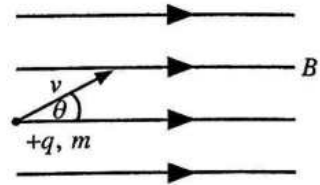
එමනිසා, ජල බිඳිති වාතයේ වැඩි කාලයක් රැඳී සිටින අතර තිරස් දුර වැඩි වේ.(01)

(v) අඩු වායුගෝලීය උෂ්ණත්වය හෝ ඉහළ සාපේක්ෂ ආර්ද්‍රතාව හේතුවෙන්, (ද්‍රව මතුපිටින්) වාෂ්පීභවනය අඩු වනු ඇත.(01)

එබැවින්, ආන්ත ප්‍රවේගය අඩු නොවනු ඇත. (මෙය සාමාන්‍ය තත්වයට වඩා වැඩි වේගයෙන් ජල බිඳිති තැන්පත් වීමට හේතු වේ.)(01)

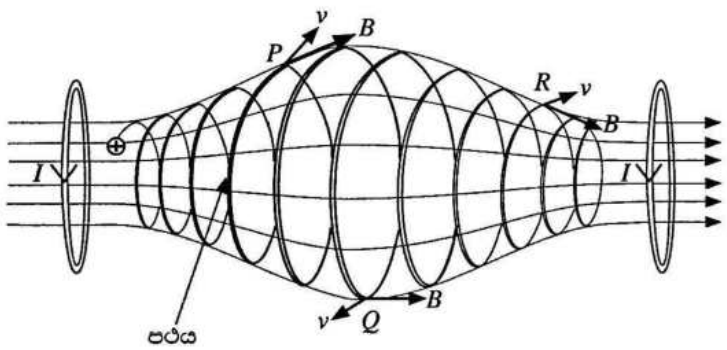
8. (a) ස්කන්ධය m සහ ආරෝපණය $+q$ වන v ප්‍රවේගයකින් ගමන් ගන්නා ප්‍රෝටෝනයක් ස්‍රාව සන්නත්වය B වූ ඒකාකාර චුම්බක ක්ෂේත්‍රයකට ලම්බකව ඇතුළු වේ.
- (i) චුම්බක ක්ෂේත්‍රය හේතුවෙන් ප්‍රෝටෝනය මත ඇතිවන F බලයේ විශාලත්වය සඳහා ප්‍රකාශනයක් ලියන්න.
 - (ii) ඉහත බලය නිසා ප්‍රෝටෝනය වෘත්තාකාර මාර්ගයක ගමන් කරයි. මාර්ගයෙහි අරය r සඳහා ප්‍රකාශනයක් ව්‍යුත්පන්න කරන්න.
 - (iii) ප්‍රෝටෝනය එක් වටයක් සම්පූර්ණ කිරීමට ගතවන කාලය T සඳහා ප්‍රකාශනයක් m, q සහ B ඇසුරෙන් ලබා ගන්න.
 - (iv) $m = 1.6 \times 10^{-27}$ kg, $q = 1.6 \times 10^{-19}$ C, $v = 9.6 \times 10^5$ m s⁻¹ සහ $B = 3.0 \times 10^{-5}$ T ලෙස සලකන්න. ($\pi = 3$ ලෙස ගන්න).
- (I) ප්‍රෝටෝනය ගමන් කරන වෘත්තාකාර පථයේ අරය (r) නිර්ණය කරන්න.
- (II) ප්‍රෝටෝනය තත්පරයකට ගමන් කරන වට ගණන කීය ද?

(b) දැන් තවත් ප්‍රෝටෝනයක් එම v ප්‍රවේගයෙන්ම (1) රූපයේ පෙන්වා ඇති පරිදි චුම්බක ක්ෂේත්‍රයේ දිශාව සමඟ θ කෝණයක් සාදන අයුරින් ඇතුළු වේ.



(1) රූපය

- (i) ප්‍රෝටෝනයේ පථයේ හැඩය නම් කරන්න. ක්ෂේත්‍රයට සාපේක්ෂව ප්‍රෝටෝනයේ ප්‍රවේගයේ සමාන්තර සහ ලම්බක සංරචක භාවිත කරමින් ඔබ පිළිතුරට එළඹී ආකාරය පැහැදිලි කරන්න.
- (ii) ඉහත (a) (iv) හි අගයන් භාවිත කරමින් ප්‍රෝටෝනයට එක් T ආවර්ත කාලයක් සම්පූර්ණ කිරීමට අවශ්‍ය කරන කාලය ගණනය කරන්න.
- (iii) ප්‍රෝටෝනය එම T ආවර්ත කාලය තුළදී චුම්බක ක්ෂේත්‍රයට සමාන්තරව p දුරක් ගමන් කරයි. එම කාලය තුළදී ප්‍රෝටෝනය ගමන් කරන දුර p සඳහා ප්‍රකාශනයක් v, θ සහ T ඇසුරෙන් ලියා දක්වන්න.
- (iv) $\theta = 30^\circ$ නම් p හි අගය ගණනය කරන්න. ($\sqrt{3} = 1.7$ ලෙස ගන්න)
- (v) චුම්බක ක්ෂේත්‍රයේ දිශාව ඔස්සේ ප්‍රෝටෝනය 16320 km දුරක් ගමන් කළේ නම්, මෙම දුර ගමන් කිරීමට ගතවන කාලය කොපමණ ද?



(2) රූපය

- (c) ධාරා ගෙන යන දඟර දෙකක් භාවිත කිරීමෙන් (2) රූපයේ දැක්වෙන පරිදි ඒකාකාර නොවන චුම්බක ක්ෂේත්‍රයක් සාදා ගත හැක. මෙම වර්ගයේ චුම්බක ක්ෂේත්‍ර “චුම්බක බෝතලයක් (magnetic bottle)” සාදන අතර එය ආරෝපිත අංශු රඳවා තබා ගැනීමට ඉඩ සලසන සැකැස්මකි. ධන ආරෝපිත අංශුවක් ගමන් කරන පථය එම රූපයේම දැක්වේ.
- (i) P ස්ථානයේදී අංශුවේ පථයේ අරය Q ස්ථානයේදී අරයට වඩා කුඩා වන්නේ ඇයි දැයි පැහැදිලි කරන්න.
 - (ii) P, Q සහ R යන ලක්ෂ්‍යවලට අනුරූප v හා B හි දිශාවන් (2) රූපයෙන් ඔබගේ පිළිතුරු පත්‍රයට පිටපත් කර ආරෝපිත අංශුව මත එක් එක් ලක්ෂ්‍යයේදී ඇති වන චුම්බක බලයේ දිශාව ඊතල භාවිතයෙන් ඇඳ පෙන්වන්න.
 - (iii) ආරෝපිත අංශුව චුම්බක බෝතලයේ දෙකෙළවර අතර එහා මෙහා දෝලනය විය හැකි බව හේතු දක්වමින් සනාථ කරන්න.

8. (a) (i). $F = qvB$ (02)

(ii). ආරෝපිත අංශුව වෘත්තාකාර පථයක යාමට $F = qvB$ කේන්ද්‍රභ්‍රමණ බලයක් ලෙස කේන්ද්‍රය දෙසට ක්‍රියා කරයි.

$$qvB = \frac{mv^2}{r} \quad \text{..... (01)}$$

$$r = \frac{mv}{Bq} \quad \text{..... (01)}$$

(iii). එක වටයක් සම්පූර්ණ කිරීමට ගතවන කාලය $T = \frac{2\pi r}{v}$ (01)

$$T = \frac{2\pi m}{Bq} \quad \text{..... (01)}$$

(iv).(I). $r = \frac{mv}{Bq}$

$$r = \frac{1.6 \times 10^{-27} \times 9.6 \times 10^5}{3.0 \times 10^{-5} \times 1.6 \times 10^{-19}} \quad \text{..... (01)}$$

$$r = 3.2 \times 10^2 \text{ m} \quad \text{..... (01)}$$

(II). $T = \frac{2\pi m}{Bq}$

$$\text{ඒකක කාලයකට පරිභ්‍රමණය ගණන } f = \frac{1}{T} = \frac{Bq}{2\pi m}$$

$$f = \frac{3.0 \times 10^{-5} \times 1.6 \times 10^{-19}}{2 \times 3 \times 1.6 \times 10^{-27}} \quad \text{..... (01)}$$

$$f = 500 \text{ Hz (500 rps)} \quad \text{..... (01)}$$

(b) (i). චුම්බක ක්ෂේත්‍රයේ දිශාවට සමාන්තර ප්‍රවේග සංරචකය $v \cos \theta$ වේ

චුම්බක ක්ෂේත්‍රය හේතුවෙන් සමාන්තර ප්‍රවේග සංරචකයට බලපෑමක් ඇතිනොවේ. එබැවින් එය ක්ෂේත්‍රයේ දිශාව ඔස්සේ ගමන් කිරීමට ආරෝපිත අංශුව තල්ලු කරයි (01)

චුම්බක ක්ෂේත්‍රයේ දිශාවට ලම්බක ප්‍රවේග සංරචකය $v \sin \theta$ වේ.

ප්‍රවේග සංරචකය/ $v \sin \theta$ චුම්බක ක්ෂේත්‍රයට ලම්බක වේ. එබැවින් $v \sin \theta$ නිසා අංශුව වෘත්තාකාර මාර්ගයක ගමන් කරයි (01)

ඉහත ප්‍රතිඵල දෙක හේතුවෙන් අංශුව හෙලිකේස්සය පථයක ගමන් කරයි (02)

(ii).
$$T = \frac{2\pi m}{Bq}$$

$$T = \frac{2 \times 3 \times 1.6 \times 10^{-27}}{3 \times 10^{-5} \times 1.6 \times 10^{-19}} \dots\dots (01)$$

$$T = 2 \times 10^{-3} \text{ s} \dots\dots (01)$$

(iii). $p = \text{ප්‍රවේගය} \times \text{කාලාවර්තය}$
 $p = Tv \cos\theta \dots\dots (02)$

(iv). $p = 9.6 \times 10^5 \times 2 \times 10^{-3} \times \cos 30^\circ \dots\dots (01)$

$$p = 9.6 \times 10^5 \times 10^{-3} \times 1.7$$

$$p = 1632 \text{ m} \dots\dots (01)$$

(v). $16320 \times 10^3 = 9.6 \times 10^5 \times \cos 30^\circ \times t$
 $\text{හෝ } t = \frac{16320 \times 10^3}{1632} \times 2 \times 10^{-3} \dots\dots (01)$

$$\text{ගතවන කාලය } t = 20 \text{ s} \dots\dots (01)$$

(c). (i) චුම්බක බලය, ප්‍රවේගයේ දිශාවට ලම්බක නිසා කාර්යයක් සිදු නොවේ හෝ එබැවින් වාලක ශක්තිය නියත වේ හෝ $\frac{1}{2}mv^2 = \text{නියතයකි හෝ වේගය නියතයකි} \dots\dots (01)$

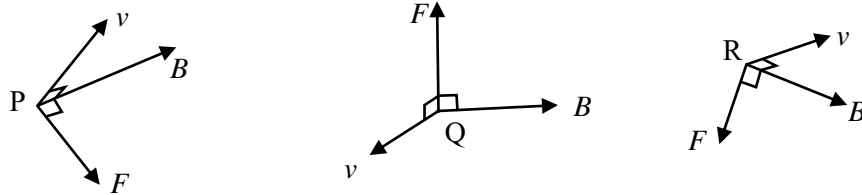
$$\frac{B^2 q^2 r^2}{2m} = \text{නියතයකි හෝ } r = \frac{mv}{Bq}$$

$$r \propto \frac{1}{B} \dots\dots (01)$$

B, P හිදී ප්‍රබල / ඉහළ සහ Q හිදී දුර්වල / අඩු වේ $\dots\dots (01)$

එබැවින්, P ස්ථානයේ ඇති අරය Q ස්ථානයේ ඇති අරයට වඩා කුඩා වේ.

(ii) F බලය v සහ B මගින් සාදන තලයට ලම්බක වන අතර චුම්බක බෝතලයේ මැද තලය දෙසට යොමුව ඇත.



F හි නිවැරදි දිශාව පමණක් පිළිගත හැක (03)

[එක් නිවැරදි රූප සටහනක් සඳහා 01 ලකුණ බැගින්]

(iii). බෝතලයේ අක්ෂයේ දිශාව ඔස්සේ P සහ R ලක්ෂ්‍යවල දී F බලයේ සංරචක, අංශුවේ පිහිටීම සමඟ වෙනස් වන අතර එය සෑම විටම බෝතලයේ කේන්ද්‍රීය තලය දෙසට/කේන්ද්‍රයට යොමුව පවතී. (එමනිසා, ආරෝපිත අංශුව චුම්බක බෝතලයේ දෙකෙළවර අතර එහා මෙහා දෝලනය වේ)

..... (02)

9. (A) කොටසට හෝ (B) කොටසට හෝ පමණක් පිළිතුරු සපයන්න.

(A) කොටස

- (a) දිග l සහ හරස්කඩ වර්ගඵලය A වන විද්‍යුත් සන්නායක ලෝහ කම්බියක ඒකක පරිමාවක නිදහස් ඉලෙක්ට්‍රෝන n සංඛ්‍යාවක් ඇත. ඉලෙක්ට්‍රෝනයේ ආරෝපණය e වේ.
- (i) කම්බියේ ඇති සම්පූර්ණ නිදහස් ඉලෙක්ට්‍රෝන සංඛ්‍යාව සඳහා ප්‍රකාශනයක් ලියන්න.
 - (ii) කම්බියේ අග්‍ර අතරට විභව අන්තරයක් යෙදූ විට කම්බිය තුළින් I ධාරාවක් ගලායයි. කම්බියේ ඉලෙක්ට්‍රෝනවල v ජලාවිත ප්‍රවේගය (drift velocity) සඳහා ප්‍රකාශනයක් I, n, e සහ A ඇසුරෙන් ව්‍යුත්පන්න කරන්න.
- (b) විදුලි කාර්මිකයෙක් එකම ද්‍රව්‍යයෙන් සාදා ඇති සමාන l දිග ඇති නමුත් හරස්කඩ වර්ගඵලය පිළිවෙලින් A_1 සහ A_2 වූ X හා Y කම්බි දෙකක් භාවිත කරයි. මෙම X හා Y කම්බි දෙක ශ්‍රේණිගතව සහ පසුව සමාන්තරගතව වෙන වෙනම එකම නියත වෝල්ටීයතා ප්‍රභවයකට සම්බන්ධ කරයි.
- (i) X සහ Y ශ්‍රේණිගතව සම්බන්ධ කළ විට X සහ Y කම්බිවල ගමන් කරන ඉලෙක්ට්‍රෝනවල අනුරූප ජලාවිත ප්‍රවේගයන්හි අනුපාතය $\left(\frac{v_X}{v_Y}\right)$ සඳහා ප්‍රකාශනයක් ලියා දක්වන්න.
 - (ii) X සහ Y සමාන්තරගතව සම්බන්ධ කළ විට X සහ Y කම්බිවල ගමන් කරන ඉලෙක්ට්‍රෝනවල අනුරූප ජලාවිත ප්‍රවේගයන්හි අනුපාතය $\left(\frac{v_X}{v_Y}\right)$ සඳහා ප්‍රකාශනයක් ලියා දක්වන්න.
 - (iii) ඉහත ශ්‍රේණිගත හා සමාන්තරගත සම්බන්ධතාවන් හිදී l දිග සමග අනුරූප ජලාවිත ප්‍රවේගයන්හි (v_X සහ v_Y) විචලනය පෙන්වීමට ප්‍රස්තාර දෙකක් වෙන වෙනම අඳින්න. ($A_1 > A_2$ ලෙස ගන්න.)
- (c) (i) තඹ කම්බියකට $2.5 \times 10^{-7} \text{ m}^2$ වූ හරස්කඩ වර්ගඵලයක් ඇත. කම්බිය තුළ ධාරාව 4.0 A වන විට එතුළින් ගමන් කරන ඉලෙක්ට්‍රෝනවල ජලාවිත ප්‍රවේගය ගණනය කරන්න.
 ($e = 1.6 \times 10^{-19} \text{ C}$, තඹවල ඒකක පරිමාවක ඇති නිදහස් ඉලෙක්ට්‍රෝන සංඛ්‍යාව $= 8.0 \times 10^{28} \text{ m}^{-3}$)
- (ii) සන්නායකයක නිදහස් ඉලෙක්ට්‍රෝනවලට අහඹු චලිතයක් ඇති අතර යම් උෂ්ණත්වයකදී අහඹු වේගය (මධ්‍යන්‍ය තාප වේගය), එම උෂ්ණත්වයේදී නිදහස් ඉලෙක්ට්‍රෝනවල මධ්‍යන්‍ය චාලක ශක්තිය සහ මධ්‍යන්‍ය තාප ශක්තිය සලකා බලා ගණනය කළ හැක. T උෂ්ණත්වයකදී නිදහස් ඉලෙක්ට්‍රෝනවල මධ්‍යන්‍ය තාප ශක්තිය $\frac{3}{2} kT$ මගින් ලබා දෙන අතර මෙහිදී k යනු බෝල්ට්ස්මාන් නියතය වේ. උෂ්ණත්වය 27° C හි දී තඹවල නිදහස් ඉලෙක්ට්‍රෝනවල මධ්‍යන්‍ය තාප වේගය ගණනය කරන්න.
 (ඉලෙක්ට්‍රෝනයක ස්කන්ධය $= 9.0 \times 10^{-31} \text{ kg}$, බෝල්ට්ස්මාන් නියතය $= 1.4 \times 10^{-23} \text{ J K}^{-1}$ ලෙස ගන්න.)
 ($\sqrt{1.4} = 1.18$ ලෙස ගන්න.)
- (iii) සන්නායකයක නිදහස් ඉලෙක්ට්‍රෝනවල මධ්‍යන්‍ය තාප වේගය ඉලෙක්ට්‍රෝනවල ජලාවිත ප්‍රවේගයට සාපේක්ෂව ඉතා විශාල වේ. නමුත් සන්නායකයක මධ්‍යන්‍ය තාප වේග සහිත නිදහස් ඉලෙක්ට්‍රෝනවලට බාහිර විද්‍යුත් ක්ෂේත්‍රයක් යෙදීමෙන් තොරව ධාරාවක් ඇති කළ නොහැක්කේ ඇයි?
- (d) සන්නායකයක ආරෝපණ වාහකවල සචලතාව (μ) අර්ථ දක්වන්නේ බාහිරයෙන් යොදන ඒකක විද්‍යුත් ක්ෂේත්‍ර ක්‍රියාත්මකව ජලාවිත ප්‍රවේගයේ විශාලත්වය ලෙසයි.
- (i) ඉහත (c) (i) හි තඹ කම්බිය දිගේ 50 V m^{-1} විද්‍යුත් ක්ෂේත්‍ර ක්‍රියාත්මකව යොදන්නේ නම්, තඹ කම්බියේ ඉලෙක්ට්‍රෝනයන්හි සචලතාව ගණනය කරන්න.
 - (ii) කාබනික ආලෝක විමෝචක දියෝඩ් (organic light emitting diodes, OLED) වැඩි දියුණු කිරීමේදී කාබනික ද්‍රව්‍යවල ආරෝපණ වාහකයන්ගේ සචලතාව (mobility) වැඩි කිරීම සහ යොදන විද්‍යුත් ක්ෂේත්‍රය අඩු කිරීම මගින් ඉහළ කාර්යක්ෂමතාවක් ලබා ගනී. කාබනික ද්‍රව්‍යයක ආරෝපණ වාහකවල සචලතාව සහ ජලාවිත ප්‍රවේගය පිළිවෙලින් 20% සහ 10% කින් වැඩි කළහොත් යොදන විද්‍යුත් ක්ෂේත්‍ර ක්‍රියාත්මක කොපමණ ප්‍රතිශතයකින් අඩු කර ගත හැකි ද?

(a) (i). කම්බියේ සම්පූර්ණ නිදහස් ඉලෙක්ට්‍රෝන සංඛ්‍යාව = $n l A$ (01)

(ii).

t කාලයකදී ලෝහ සන්නායකයේ ගලා යන සම්පූර්ණ ආරෝපණය = $n e l A v$ (01)

$I = \frac{n e l A v}{t} = n e A v$ (01)

$v = \frac{I}{n e A}$ (01)

(b) (i). ශ්‍රේණිගත අවස්ථාව

$I_1 = I_2$ (01)

(කම්බි දෙක හරහා එකම ධාරාව ගලා යන බව හඳුනා ගැනීම සඳහා)

$n e A_1 v_x = n e A_2 v_y$ (01)

$\frac{V_x}{V_y} = \frac{A_2}{A_1}$ (01)

(ii). සමාන්තරගත අවස්ථාව

$V_1 = V_2$ (01)

(කම්බි දෙක හරහා එකම වෝල්ටීයතාවය ඇති බව හඳුනා ගැනීම සඳහා)

$I_1 R_1 = I_2 R_2$ (01)

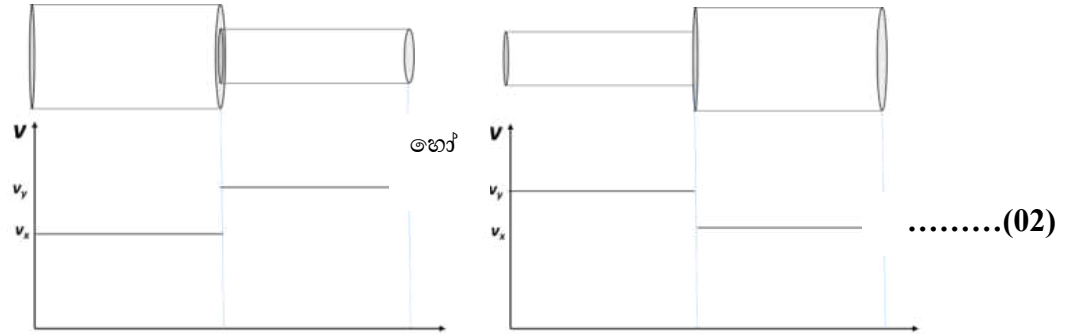
$n A_1 v_x \rho \frac{l}{A_1} = n A_2 v_y \rho \frac{l}{A_2}$

$\frac{V_x}{V_y} = 1$ (01)

[කම්බි හරහා ක්‍රියා කරන විද්‍යුත් ක්ෂේත්‍රය සමාන බව තර්ක කොට එබැවින් අනුරූප ජ්‍යාමිතික ප්‍රවේග සමාන ලෙස සැලකීමට ලකුණු 03 ම ලබා දිය හැක]

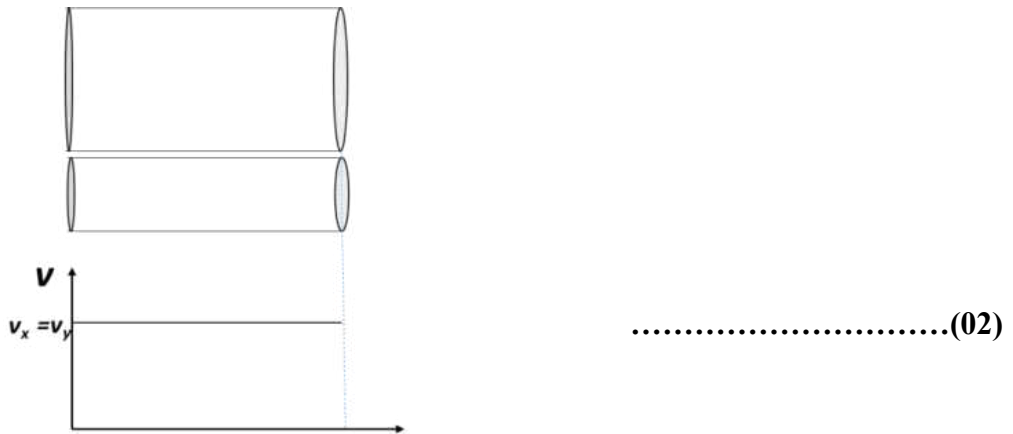
(iii)

ශ්‍රේණිගත අවස්ථාව



[$v_y > v_x$ හඳුනා ගැනීම සඳහා ලකුණු - 01]

සමාන්තරගත අවස්ථාව



(c) (i).

$$v = \frac{4}{8 \times 10^{28} \times 1.6 \times 10^{-19} \times 2.5 \times 10^{-7}} \quad \dots(01)$$

$$v = \frac{1}{8 \times 10^2}$$

$$v = 1.25 \times 10^{-3} \text{ m s}^{-1} \quad \dots(02)$$

PAPERMASTER.LK

(ii).

$$\text{චාලක ශක්තිය} = \frac{1}{2} \times 9 \times 10^{-31} \times v^2 \quad \dots(01)$$

$$\text{තාප ශක්තිය} = \frac{3}{2} \times 1.5 \times 10^{-23} \times 300 \quad \dots(01)$$

$$\frac{1}{2} \times 9 \times 10^{-31} \times v^2 = \frac{3}{2} \times 1.4 \times 10^{-23} \times 300 \quad \dots(01)$$

(වම්පස සහ දකුණු පස සමාන කිරීමට)

$$v^2 = 1.4 \times 10^{10}$$

$$v = 1.18 \times 10^5 \text{ m s}^{-1} \quad \dots\dots\dots(01)$$

(iii).

නිදහස් ඉලෙක්ට්‍රෝනවල සාමාන්‍ය/ මධ්‍යන්‍ය තාප ප්‍රවේගය ශුන්‍ය වේ නො? නිදහස් ඉලෙක්ට්‍රෝන සියලුම (අහඹු) දිශාවලට ගමන් කරයි නො? නිදහස් ඉලෙක්ට්‍රෝනවල සඵල ප්‍රවේගය ශුන්‍ය වේ \dots\dots\dots(02)

(d) (i).

$$\mu = \frac{v}{E} \quad \dots(01)$$

$$\mu = \frac{1.25 \times 10^{-3}}{50} \quad \dots(01)$$

$$\mu = 2.5 \times 10^{-5} \text{ m}^2 \text{ V}^{-1} \text{ s}^{-1} \quad (\text{ඒකක නොසලකන්න}) \quad \dots(02)$$

(ii).

$$\mu \rightarrow 120 \% \quad \text{සහ} \quad v \rightarrow 110 \%$$

$$\text{නව } E = \frac{v}{\mu} = \frac{110}{120} \quad \dots(01)$$

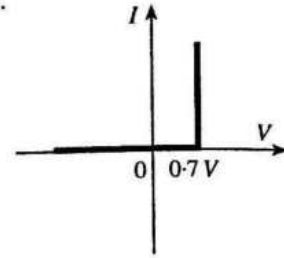
$$\text{නව } E \text{ ප්‍රතිශතයක් ලෙස} = \frac{11}{12} \times 100 = 91.6 \%$$

$$\text{අඩුවීමේ ප්‍රතිශතය} = \left(1 - \frac{11}{12}\right) \times 100 \quad (\text{වෙනස ගැනීම සඳහා}) \quad \dots(01)$$

$$= 8.3 \% \quad [8 - 9 \%] \quad \dots(01)$$

(B) කොටස

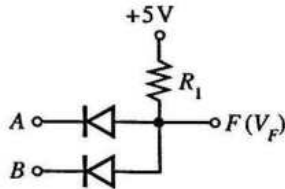
දියෝඩයක් සඳහා ධාරා (I) - වෝල්ටීයතා (V) ලාක්ෂණික වක්‍රයක් (1) රූපය මගින් පෙන්වයි.



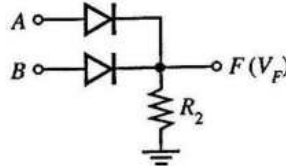
(1) රූපය

(a) පෙන්වා ඇති (1) රූපය මගින් නිරූපණය වන දියෝඩය නම් කරන්න.

(b) පිළිකන් දියෝඩ සහ R_1 හා R_2 ප්‍රතිරෝධ සහිත ප්‍රතිරෝධක දෙකක් (2) සහ (3) රූප මගින් පෙන්වයි. A සහ B ප්‍රදාන 0 V හෝ 5 V විය හැක. සියලුම ගණනය කිරීම් සඳහා (1) රූපයේ දක්වා ඇති ලාක්ෂණික වක්‍රය භාවිත කරන්න.



(2) රූපය



(3) රූපය

(i) පිළිවෙළින් (2) රූපයෙහි සහ (3) රූපයෙහි දක්වා ඇති පරිපථ සඳහා පහත දක්වා ඇති විවිධ ප්‍රදාන වෝල්ටීයතා සංයෝජනවලට, F හි ප්‍රතිදාන වෝල්ටීයතා V_F නිර්ණය කර පහත වගුව සම්පූර්ණ කරන්න.

(මේ සඳහා වගුව දෙවරක් ඔබගේ පිළිතුරු පත්‍රයට පිටපත් කර ගන්න.)

A(V)	B(V)	V_F (V)
0	0	
0	5	
5	0	
5	5	

(ii) ප්‍රතිදානය F පමණක් සලකා බැලීමේදී, 5 V (හෝ 5 V ට ආසන්න) ද්වීමය 1 නිරූපණය කරන්නේ නම්, සහ 0 V (හෝ 0 V ට ආසන්න) ද්වීමය 0 නිරූපණය කරන්නේ නම් (2) සහ (3) රූපවල දැක්වෙන පරිපථවලට අනුරූප ද්වාර නම් කොට ඒවායේ සත්‍යතා වගු ලියා දක්වන්න.

(iii) එක් එක් පරිපථයේ ඇති දියෝඩ දෙකම හරහා ගලා යන සම්පූර්ණ ධාරාව 0.5 mA ට සීමා කරන R_1 සහ R_2 හි සුදුසු අගයන් ගණනය කරන්න.

(c) එක් දොරක් සහ එක් ජනේලයක් සහිත කාර්යාලයක කාර්යාල වේලාවෙන් පසුව දොර හෝ ජනේලය හෝ දෙකම විවෘතව පැවතියහොත් අනතුරු ඇඟවීමේ නළාවක් නාද කිරීමට අවශ්‍ය තාර්කික පරිපථයක් තැනීමට ශිෂ්‍යයෙක්ට අවශ්‍ය වේ.

අදාළ තාර්කික විචල්‍යයන් පහත පරිදි වේ.

ප්‍රදාන : කාලය: $T = 0$ (කාර්යාල වේලාවල් තුළ); $T = 1$ (කාර්යාල වේලාවෙන් පසුව)

දොර: $D = 0$ (දොර වැසී ඇත); $D = 1$ (දොර විවෘතව ඇත)

ජනේලය: $W = 0$ (ජනේලය වැසී ඇත); $W = 1$ (ජනේලය විවෘතව ඇත)

ප්‍රතිදාන : $F = 0$ (නළාව නාද නොවේ); $F = 1$ (නළාව නාද වේ)

(i) ඉහත සඳහන් T, D, W සහ F යන තාර්කික විචල්‍යයන් භාවිත කරමින් අවශ්‍ය කොන්දේසි සපුරාලන සත්‍යතා වගුව ලියා දක්වන්න.

(ii) F සඳහා අනුරූප තාර්කික ප්‍රකාශනය ලබා ගන්න.

(iii) ඉහත (c) (ii) හි ඔබ ලියන ලද තාර්කික ප්‍රකාශනය සුළු කරන්න. (සර්ව සාමාන්‍යයන් වන $W + \overline{W} = 1$ සහ $\overline{D}W + D = D + W$ ඔබට භාවිත කළ හැකිය).

(iv) මෙම කාර්යය සඳහා භාවිත කළ හැකි සරලම තාර්කික පරිපථය අඳින්න.

(a) (කල්පිත) සිලිකන් දියෝඩය / සිලිකන් දියෝඩයක (ප්‍රායෝගික ආකෘතියක්) (02)

(b) (i)

A(V)	B(V)	V_F (V)
0	0	0.7 V
0	5	0.7 V
5	0	0.7 V
5	5	5 V

..... (02)

[ඕනෑම ඇතුළත් කිරීම් තුනක් නිවැරදි නම් - ලකුණු 01]

A(V)	B(V)	V_F (V)
0	0	0 V
0	5	4.3 V
5	0	4.3 V
5	5	4.3 V

..... (02)

[ඕනෑම ඇතුළත් කිරීම් තුනක් නිවැරදි නම් - ලකුණු 01]

(ii) (2) රූපය : AND ද්වාරයකි (02)

(3) රූපය : OR ද්වාරයකි(02)

A	B	F
0	0	0
0	1	0
1	0	0
1	1	1

..... (02)

<i>A</i>	<i>B</i>	<i>F</i>
0	0	0
0	1	1
1	0	1
1	1	1

..... (02)

(iii)

$$R_1 = \frac{(5 - 0.7) \text{ (or 4.3)}}{0.5 \times 10^{-3}} \quad \text{..... (01)}$$

$$R_1 = 8.6 \text{ k}\Omega \text{ හෝ } 8.6 \times 10^3 \Omega \quad \text{..... (01)}$$

$$R_2 = \frac{(4.3 - 0) \text{ (or 4.3)}}{0.5 \times 10^{-3}} \quad \text{..... (01)}$$

$$R_2 = 8.6 \text{ k}\Omega \text{ හෝ } 8.6 \times 10^3 \Omega \quad \text{..... (01)}$$

(c) (i)

<i>T</i>	<i>D</i>	<i>W</i>	<i>F</i>
0	0	0	0
0	0	1	0
0	1	0	0
0	1	1	0
1	0	0	0
1	0	1	1
1	1	0	1
1	1	1	1

හෝ

<i>T</i>	<i>D</i>	<i>W</i>	<i>F</i>
1	0	0	0
1	0	1	1
1	1	0	1
1	1	1	1

..... (04)

[*T* = 1 සහිත එක් එක් නිවැරදි ජ්‍යෙෂ්ඨ සඳහා ලකුණු 01 බැගින්]

(ii)

$$F = T\bar{D}W + TD\bar{W} + TDW \quad \text{..... (03)}$$

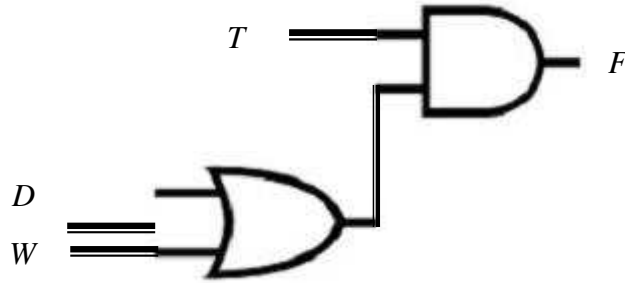
[සෑම නිවැරදි පදයක් සඳහාම ලකුණු 01 බැගින්]

(iii) $F = T\bar{D}W + TD(\bar{W} + W)$

$F = T\bar{D}W + TD = T(\bar{D}W + D)$

$F = T(D + W)$ (02)

(iv)



..... (03)

[වෙනත් පරිපථවලට ලකුණු නැත]

10. (A) කොටසට හෝ (B) කොටසට හෝ පමණක් පිළිතුරු සපයන්න.

(A) කොටස

ව්‍යායාම කරන විට, මිනිස් සිරුර ශක්තිය නිපදවන අතර මෙම ශක්තියෙන් ඉහළ ප්‍රතිශතයක් තාපය බවට පරිවර්තනය වේ. මෙම තාපය ඉවත් නොකළහොත් ශරීර උෂ්ණත්වය ඉහළ යනු ඇත. සාමාන්‍ය ශරීර උෂ්ණත්වය පවත්වා ගැනීම සඳහා, දහඩියේ ඇති ජලය වාෂ්පීභවනය කිරීමෙන් තාප උත්සර්ජනය සිදු කරනු ලැබේ. ජලය වාෂ්පීභවනයට අවශ්‍ය තාපය ශරීරය විසින් සපයනු ලබයි.

(a) ස්කන්ධය 75 kg වූ පුද්ගලයෙක් ව්‍යායාම පාපැදියක් පැදීමේදී ශක්තිය නිපදවන ශීඝ්‍රතාවය 800 W වේ. මෙම ශක්තියෙන් 75% තාපය බවට පරිවර්තනය වේ. ශ්වසන ක්‍රියාවලියේදී සිදුවන තාප හානිය නොසලකා හරින්න.

- (i) මිනිත්තු 30ක් පාපැදිය පැදීමේදී මෙම පුද්ගලයා විසින් නිපදවන තාප ප්‍රමාණය කොපමණ ද?
- (ii) මෙම තාපය මුදා හැරීම සඳහා ජලය කොපමණ ස්කන්ධයක් වාෂ්ප කළ යුතු ද? ශරීර උෂ්ණත්වයේදී ජලයේ වාෂ්පීභවනයේ විශිෂ්ට තාපය $2.4 \times 10^6 \text{ J kg}^{-1}$ වේ. (මෙ සඳහා $Q = mL$ සමීකරණය භාවිත කළ හැක.)
- (iii) ඉහත (a) (ii) හි ඔබ ගණනය කරන ලද ස්කන්ධයට අනුරූප වන ජල පරිමාව මිලිලීටර් වලින් කොපමණ ද? ජලයේ ඝනත්වය $1.0 \times 10^3 \text{ kg m}^{-3}$ වේ.
- (iv) මෙම තාප ප්‍රමාණය ඔහුගේ ශරීරයෙන් පිට නොකළහොත් මිනිත්තු 30ක කාලය තුළදී ශරීරයේ උෂ්ණත්වය ඉහළ යාම ගණනය කරන්න. ශරීරයේ මධ්‍යන්‍ය විශිෂ්ට තාප ධාරිතාවය $3600 \text{ J kg}^{-1} \text{ K}^{-1}$ වේ.

(b) එක් හුස්මකදී ඉහත පුද්ගලයා වායුගෝලීය පීඩනයේ හා 27°C පවතින වාතය $4.5 \times 10^{-4} \text{ m}^3$ ප්‍රමාණයක් ආශ්වාස කරයි. පුද්ගලයාගේ හුස්ම ගැනීමේ ශීඝ්‍රතාවය මිනිත්තුවකට හුස්ම ගැනීම් 20 කි. පෙනහළු තුළදී ආශ්වාස වාතය 37°C දක්වා උණුසුම් වේ.

- (i) එක් හුස්මකට පසු ආශ්වාස කරනු ලැබූ වාතය පෙනහළු තුළ තිබෙන විට වාතයේ අවසාන පරිමාව නිර්ණය කරන්න. ආශ්වාස කරනු ලැබූ වාතය පෙනහළු තුළ පවතින විට එහි පීඩනය වායුගෝලීය පීඩනයට සමාන බව උපකල්පනය කරන්න.
- (ii) ප්‍රශ්වාස කරනවිට, ආශ්වාස කරනු ලැබූ සියලුම වාතය ඉවත් කිරීම සඳහා පෙනහළු මගින් කෙරෙන කාර්ය කිරීමේ ශීඝ්‍රතාවය ගණනය කරන්න. (වායුගෝලීය පීඩනය $= 1.0 \times 10^5 \text{ Pa}$)

(c) සංචාන ව්‍යායාම ශාලාවක (gymnasium) ව්‍යායාම පාපැදි කිහිපයක් ඇත. මිනිසුන් ව්‍යායාම ශාලාවේ ව්‍යායාම නොකරන විට, එහි උෂ්ණත්වය 30°C ක් වන අතර සාපේක්ෂ ආර්ද්‍රතාවය 75% කි. 30°C දී ජලයේ සංතෘප්ත වාෂ්ප පීඩනය 32 mm Hg වේ.

- (i) සාපේක්ෂ ආර්ද්‍රතාවය සඳහා ප්‍රකාශනයක් ජල වාෂ්ප පීඩන ඇසුරෙන් ලියා දක්වන්න.
- (ii) ව්‍යායාම ශාලාවේ පවතින ජල වාෂ්පවල පීඩනය නිර්ණය කරන්න.
- (iii) ව්‍යායාම ශාලාවේ පවතින ජල වාෂ්ප ස්කන්ධය කුමක් ද? 30°C දී සංතෘප්ත ජල වාෂ්පවල නිරපේක්ෂ ආර්ද්‍රතාවය 30 g m^{-3} වේ. කාමරයේ පරිමාව 600 m^3 වේ.
- (iv) පුද්ගලයින් හතර දෙනෙක් පාපැදි පදිමින් ව්‍යායාම කරන්නේ යැයි සිතන්න. මිනිත්තු 30ක් තුළ ව්‍යායාම පාපැදිවල සිටින එක් එක් පුද්ගලයා විසින් නිකුත් කරන ජල වාෂ්ප ස්කන්ධය සමාන බවත් එක් පුද්ගලයකු විසින් නිකුත් කරන ජල වාෂ්ප ස්කන්ධය ඉහත (a) (ii) හි ලබාගත් අගයට සමාන බවත්, ව්‍යායාම ශාලාවේ උෂ්ණත්වය වෙනස් නොවන බවත්, උපකල්පනය කරන්න. මිනිත්තු 30කට පසු ව්‍යායාම ශාලාවේ නව සාපේක්ෂ ආර්ද්‍රතාවය කුමක් ද?
- (v) ව්‍යායාම පාපැදි පැදීම නතර කළ පසු වායුසමීකරණ යන්ත්‍රයක් මගින් ව්‍යායාම ශාලාවේ උෂ්ණත්වය 20°C දක්වා සිසිල් කරන අතර යම් ජල වාෂ්ප ප්‍රමාණයක් ඉවත් කරනු ලැබේ. වායුසමීකරණ යන්ත්‍රයෙන් ඉවත් කරන ලද ජල වාෂ්ප ස්කන්ධය 6300 g වේ. 20°C දී ව්‍යායාම ශාලාවේ අවසාන සාපේක්ෂ ආර්ද්‍රතාවය කුමක් ද? 20°C දී සංතෘප්ත ජල වාෂ්පවල නිරපේක්ෂ ආර්ද්‍රතාවය 20 g m^{-3} වේ.

PAPERMASTER.LK

10A

(a). (i).

තත්පර එකක දී නිපදවන ශක්ති ප්‍රමාණය = 800 J

තත්පර එකක දී නිපදවන තාප ප්‍රමාණය = $800 \times \frac{75}{100}$ (01)

මිනිත්තු තිහක දී නිපදවන තාප ප්‍රමාණය = $800 \times \frac{75}{100} \times 1800$
 $= 1.08 \times 10^6$ J (01)

(ii). තාප ප්‍රමාණය $Q = mL$

$1.08 \times 10^6 = m \times 2.4 \times 10^6$ (01)

නිපදවන ලද තාප ප්‍රමාණය මුදාහැරීම සඳහා වාෂ්ප කලයුතු ජල ස්කන්ධය

$m = 0.45$ kg (01)

(iii). 1 kg ක පරිමාව = 1000 ml

0.45 kg ක පරිමාව = 0.45×1000 ml (01)

ජල පරිමාව = 450 ml (01)

(iv). $Mc\Delta\theta = mL$

$75 \times 3600 \times \Delta\theta = 1.08 \times 10^6$ (01)

මිනිත්තු 30 ක කාලය තුළ ශරීරයේ උෂ්ණත්වය ඉහළ යාම $\Delta\theta = 4.0$ °C (01)

(b).(i). $\frac{V_1}{T_1} = \frac{V_2}{T_2}$

$\frac{4.5 \times 10^{-4}}{300} = \frac{V_2}{310}$ (01)

හුස්ම ගැනීමෙන් පසු පෙනහළු තුළ ඇති ආශ්වාස කරන ලද වාතයේ අවසාන

පරිමාව = 4.65×10^{-4} m³ (01)

(ii). $W = P\Delta V$ (01)

පෙනහළු මගින් සිදු කරන කාර්යය = $1.0 \times 10^5 \times 4.65 \times 10^{-4}$ (01)

පෙනහළු මගින් සිදු කරන කාර්යය කිරීමේ ශීඝ්‍රතාවය = $\frac{46.5 \times 20}{60}$ (01)

($\frac{20}{60}$ න් ගුණ කිරීම සඳහා මෙම ලකුණ ලබා දෙන්න)

පෙනහළු මගින් සිදු කරන කාර්යය කිරීමේ ශීඝ්‍රතාවය = 15.5 W (01)

(c).(i). සාපේක්ෂ ආර්ද්‍රතාවය = $\frac{\text{යම්කිසි උෂ්ණත්වයකදී ජල වාෂ්ප පීඩනය}}{\text{එම උෂ්ණත්වයේ දී සංතෘප්ත වාෂ්ප පීඩනය}} \times 100$

හෝ

සාපේක්ෂ ආර්ද්‍රතාවය = $\frac{\text{තුෂාර අංකයේ දී සංතෘප්ත ජල වාෂ්ප පීඩනය}}{\text{කාමර උෂ්ණත්වයේ දී සංතෘප්ත ජල වාෂ්ප පීඩනය}} \times 100$ (02)

(ii). සාපේක්ෂ ආර්ද්‍රතාවය = $\frac{\text{යම්කිසි උෂ්ණත්වයකදී ජල වාෂ්ප පීඩනය}}{\text{එම උෂ්ණත්වයේ දී සංතෘප්ත වාෂ්ප පීඩනය}} \times 100$

$\frac{75}{100} = \frac{\text{වාෂ්ප පීඩනය}}{32}$ (01)

කාමරයේ වාෂ්ප පීඩනය = 24 mm Hg (01)

(iii). සාපේක්ෂ ආර්ද්‍රතාවය = $\frac{\text{ව්‍යායාම ශාලාව තුළ වාතයේ නිරපේක්ෂ ආර්ද්‍රතාවය}}{\text{සංතෘප්ත ජල වාෂ්ප වල නිරපේක්ෂ ආර්ද්‍රතාවය}} \times 100$ (01)

$75 = \frac{\text{ව්‍යායාම ශාලාව තුළ වාතයේ නිරපේක්ෂ ආර්ද්‍රතාවය}}{30} \times 100$

කාමර උෂ්ණත්වයේ ජල වාෂ්පවල නිරපේක්ෂ ආර්ද්‍රතාවය = $\frac{75}{100} \times 30 \text{ g m}^{-3}$ (01)

ව්‍යායාම ශාලාවේ ඇති ජල වාෂ්ප ස්කන්ධය = $\frac{75}{100} \times 30 \times 600$ (01)

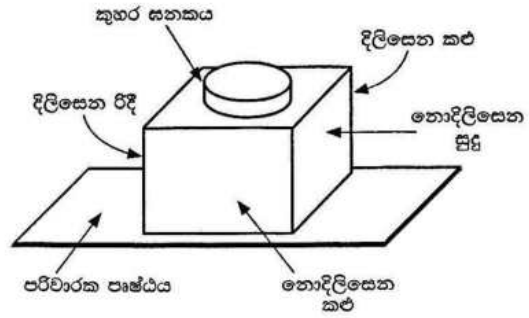
= 13500 g (13.5 kg) (01)

PAPERMASTER.LK

- (iv). වාෂ්පීකරණය වූ ජල ස්කන්ධය = $0.45 \times 4 \text{ kg} = 1800 \text{ g}$
 මිනිත්තු 30 කට පසු ව්‍යායාම ශාලාවේ ඇති සම්පූර්ණ ජල වාෂ්ප ස්කන්ධය
 = $1800 \text{ g} + 13500 \text{ g} = 15300 \text{ g}$ (01)
- 1 m^3 ක ඇති ජල වාෂ්ප ස්කන්ධය = $\frac{15300}{600} = 25.5 \text{ g}$ (01)
- සාපේක්ෂ ආර්ද්‍රතාවය = $\frac{25.5}{30.0} \times 100\%$ (01)
- සාපේක්ෂ ආර්ද්‍රතාවය = 85% (01)
- (v). 6300 g ජල වාෂ්ප ස්කන්ධයක් ඉවත් කළ පසු 1 m^3 ක ඉතිරිව ඇති ජල වාෂ්ප ස්කන්ධය = $\frac{15300-6300}{600} = 15.0 \text{ g}$ (02)
- (අඩු කිරීම සඳහා 01, නිවැරදි ආදේශය සඳහා 01)
- ව්‍යායාම ශාලාවේ අවසාන සාපේක්ෂ ආර්ද්‍රතාවය = $\frac{15.0}{20.0} \times 100$ (01)
- (ආදේශය සඳහා)
- $20 \text{ }^\circ\text{C}$ දී ව්‍යායාම ශාලාවේ අවසාන සාපේක්ෂ ආර්ද්‍රතාවය = 75% (01)

(B) කොටස

වෙනස් පෘෂ්ඨ වර්ග හතරකින් සමන්විත කුහර ලෝහ ඝනකයක් (1) රූපයේ පෙන්වා ඇත. උණුසුම් ජලයෙන් පුරවන ලද ඝනකයේ විවිධ පෘෂ්ඨ මගින් විමෝචනය වන තාප විකිරණ නිවුතාවන් උෂ්ණත්වය සමග විචලනය වීම අධ්‍යයනය කිරීමට මෙය භාවිත කරයි. මෙහිදී පෘෂ්ඨවල උෂ්ණත්වය මැනීම සඳහා තාප අනාවරක හතරක් එක් එක් පෘෂ්ඨයෙහි සිට එකම දුරින් තබා ඇත.



(1) රූපය

[ස්ටෙෆාන් නියතය $\sigma = 6.0 \times 10^{-8} \text{ W m}^{-2} \text{ K}^{-4}$,

වින්චේ විස්ථාපන නියතය = $2900 \mu\text{m K}$ ලෙස ගන්න.]

පහත ගණනය කිරීම්වලදී $(300)^4 = 8 \times 10^9$, $(310)^4 = 9 \times 10^9$,

$(360)^4 = 16 \times 10^9$ සහ $(373)^4 = 19 \times 10^9$ ලෙස ඔබට භාවිත කළ හැක.

- (a) (i) පෘෂ්ඨයකින් තාප විකිරණ අවශෝෂණය හා විමෝචනයට බලපාන සාධක මොනවා ද?
- (ii) තාප අනාවරකයක මිණුම් පරාසය 200 K සිට 400 K දක්වා වේ. මෙම තාප අනාවරකය භාවිතයෙන් කෘෂ්ණ වස්තුවක පෘෂ්ඨයෙහි මැනිය හැකි අවම හා උපරිම උෂ්ණත්වයන්ට අනුරූප වන උච්ච තරංග ආයාම λ_m (උපරිම නිවුතාවයේදී අනුරූප තරංග ආයාමය) ගණනය කරන්න.
- (iii) ඉහත (a)(ii) හි ලබාගත් උච්ච තරංග ආයාම විද්‍යුත් චුම්බක වර්ණාවලියේ අයත්වන කලාපය නම් කරන්න.
- (b) ඉහත ඝනකයේ පැති හතර නොදිලිසෙන සුදු, නොදිලිසෙන කළු, දිලිසෙන රිදී හා දිලිසෙන කළු වන විවිධ පෘෂ්ඨයන්ගෙන් සමන්විත වේ. තාප අනාවරක අදාළ පෘෂ්ඨවලට අනුරූපව (පිළිවෙළට නොවේ) 87°C , 72°C , 47°C සහ 37°C යන කියවීම් පෙන්වයි.
 - (i) ඝනකයෙහි එක් එක් පෘෂ්ඨයට අනුරූප උෂ්ණත්ව කියවීම් හඳුනාගෙන ලියා දක්වන්න.
 - (ii) උපරිම පෘෂ්ඨික විමෝචකතාවය ඇති පෘෂ්ඨය කුමක් ද?
 - (iii) කාමර උෂ්ණත්වය 27°C නම්, ඉහත (b) (ii) හි හඳුනාගත් පෘෂ්ඨයෙහි විමෝචකතාවය 1 ලෙස උපකල්පනය කර, දිලිසෙන රිදී පෘෂ්ඨයෙහි සාපේක්ෂ විමෝචකතාවය ගණනය කරන්න.

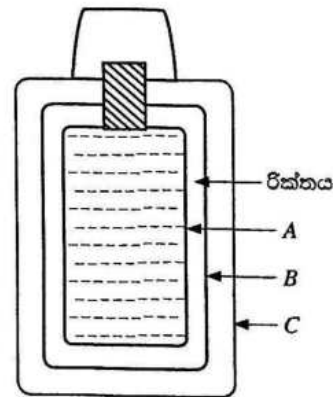
(c) පිළිවෙළින් උෂ්ණත්වය T_1 , T_2 ($T_1 > T_2$) සහ විමෝචකතාව e_1 , e_2 වූ සමාන්තර පෘෂ්ඨ දෙකක් අතර ඒකක වර්ගඵලයකට සිදුවන Q සඵල විකිරණ තාප සංක්‍රාමණ ශීඝ්‍රතාව,

$$Q = \frac{\sigma(T_1^4 - T_2^4)}{\left(\frac{1}{e_1} + \frac{1}{e_2} - 1\right)}$$

මගින් දෙනු ලබයි.

පෙට්ටියක ආකාරයේ ඇති විශේෂිත ත'මොස් ජලාස්කුවක් (Thermos flask) (2) රූපයේ දැක්වෙන පරිදි A, B, සහ C බිත්ති තුනකින් සමන්විත වේ. A බිත්තියේ පිටත පෘෂ්ඨය සහ B බිත්තියේ අභ්‍යන්තර පෘෂ්ඨය රිදී ආලේප කර ඇත. A හා B බිත්ති රික්තයකින් වෙන් කොට ඇත.

- (i) A හා B බිත්ති අතර රික්තයක් පවත්වා ගැනීමට හේතුව කුමක් ද?
- (ii) A හා B බිත්ති සඳහා රිදී ආලේපිත මතුපිටක් භාවිත කරන්නේ ඇයි?
- (iii) රිදී ආලේපිත පෘෂ්ඨයන්හි විමෝචකතාවය 0.02 නම්, A හි පිටත බිත්තිය සහ B හි අභ්‍යන්තර බිත්තිය අතර ඒකක වර්ගඵලයකට සිදුවන සඵල විකිරණ තාප සංක්‍රාමණ ශීඝ්‍රතාවය ගණනය කරන්න. ජලාස්කුවේ A හි පිටත බිත්තියේ උෂ්ණත්වය සහ B හි අභ්‍යන්තර බිත්තියේ උෂ්ණත්වය පිළිවෙළින් 100°C සහ 27°C ලෙස උපකල්පනය කරන්න. ($\frac{1}{99} = 0.01$ ලෙස ගන්න.)
- (iv) විකිරණය වෙනුවට සන්නයනයෙන් A හි පිටත බිත්තිය සහ B හි අභ්‍යන්තර බිත්තිය අතර තාප සංක්‍රාමණය සිදු වුවා නම් ඉහත (c) (iii) හි ගණනය කරන ලද ඒකක වර්ගඵලයකට සිදුවන තාප සංක්‍රාමණ ශීඝ්‍රතාවය ලබා ගැනීම සඳහා යොදා ගත යුතු තාප සන්නායකතාවය $6.6 \times 10^{-2} \text{ W m}^{-1} \text{ K}^{-1}$ වූ පරිවාරක ද්‍රව්‍යයෙහි ඝනකම ගණනය කරන්න. මෙහිදී අනාවරක අවස්ථා තත්ත්ව උපකල්පනය කරන්න.



(2) රූපය

* * *

(a) (i). පෘෂ්ඨයේ ස්වභාවය/විමෝචකතාවය, පෘෂ්ඨයේ වර්ගඵලය, මතුපිට උෂ්ණත්වය, පෘෂ්ඨය සාදා ඇති ද්‍රව්‍යය

(ඉහත සාධකවලින් ඕනෑම දෙකක්)(02)

(ii).

$$\lambda_m = \frac{2900}{200} \quad \text{.....(01)}$$

(නිවැරදි ආදේශය සඳහා)

$$\lambda_m = 14.5 \mu\text{m} \quad \text{.....(01)}$$

$$\lambda_m = \frac{2900}{400} \quad \text{.....(01)}$$

(නිවැරදි ආදේශය සඳහා)

$$\lambda_m = 7.25 \mu\text{m} \quad \text{.....(01)}$$

(iii). අධෝරක්ත / IR(02)

(b) (i).

නොදිලිසෙන කළු: 87°C (01)

දිලිසෙන කළු: 72°C (01)

නොදිලිසෙන සුදු: 47°C (01)

දිලිසෙන රිදී: 37°C (01)

(ii). නොදිලිසෙන කළු(02)

(iii).

$$\text{නොදිලිසෙන කළු පෘෂ්ඨයේ උෂ්ණත්වය} = 273 + 87 = 360 \text{ K}$$

$$\text{දිලිසෙන රිදී පෘෂ්ඨයේ උෂ්ණත්වය} = 273 + 37 = 310 \text{ K}$$

$$\text{කාමර උෂ්ණත්වය} = 273 + 27 = 300 \text{ K}$$

දිලිසෙන රිදී පෘෂ්ඨයේ සාපේක්ෂ විමෝචකතාවය

$$= \frac{(310^4 - 300^4)}{(360^4 - 300^4)} \dots\dots\dots(01)$$

$$= \frac{(9 \times 10^9 - 8 \times 10^9)}{(16 \times 10^9 - 8 \times 10^9)}$$

$$= 0.125 \text{ (0.13)} \dots\dots\dots(01)$$

(c) (i). සන්නයනය සහ සංවහනය මගින් තාප හුවමාරුව අඩු කිරීම සඳහා ... (02)

(සන්නයනය සඳහා ලකුණු 01 සහ සංවහනය සඳහා ලකුණු 01)

(ii). විකිරණය මගින් තාප හානිය වැළැක්වීමට ... (02)

(iii).

$$Q = \frac{\sigma(T_1^4 - T_2^4)}{\left(\frac{1}{\epsilon_1} + \frac{1}{\epsilon_2} - 1\right)}$$

$$Q = \frac{6 \times 10^{-8}(19 \times 10^9 - 8 \times 10^9)}{\left(\frac{1}{0.02} + \frac{1}{0.02} - 1\right)} \dots\dots\dots(02)$$

(නිවැරදි කෙළවින් උෂ්ණත්ව ආදේශ කිරීම - ලකුණු 01)

$$Q = \frac{6 \times 10^{-8}(11 \times 10^9)}{(99)} \dots(01)$$

$$= 6.6 \text{ W m}^{-2} \dots\dots\dots(02)$$

(නිවැරදි අගයට - ලකුණු 01)

(iv).

$$\frac{Q}{A} = k \frac{\Delta\theta}{l} \dots(02)$$

$$6.6 = 6.6 \times 10^{-2} \times \frac{73}{l} \dots(01)$$

$$l = 6.6 \times 10^{-2} \times \frac{73}{6.6}$$

$$l = 73 \text{ cm} \dots(02)$$